



DECOR-DIZAYN



# ИНТЕРЬЕРНАЯ ЛЕПНИНА

КАТАЛОГ 2021

# ВДОХНОВЕНИЕ ДЛЯ КАЖДОГО



КОМПАНИЯ DECOR-DIZAYN – КРУПНЕЙШИЙ РОССИЙСКИЙ ПРОИЗВОДИТЕЛЬ БЕЛОГО И ЦВЕТНОГО ИНТЕРЬЕРНОГО ДЕКОРА.

ЗАВОД РАСПОЛОЖЕН В СЕВЕРО-ЗАПАДНОЙ ЧАСТИ МОСКОВСКОЙ ОБЛАСТИ. ПРОДУКЦИЯ ВОСТРЕБОВАНА И ПРЕДСТАВЛЕНА НЕ ТОЛЬКО В КАЖДОМ РЕГИОНЕ РОССИИ, НО И ВО ВСЕХ СТРАНАХ СНГ.

МАТЕРИАЛ, ИЗ КОТОРОГО ПРОИЗВОДИТСЯ ПРОДУКЦИЯ – ПОЛИСТИРОЛ ВЫСОКОЙ ПЛОТНОСТИ. БЛАГОДАРЯ СВОИМ ТЕХНИЧЕСКИМ СВОЙСТВАМ, ПРОДУКЦИЯ ОБЛАДАЕТ ВЫСОКОЙ УДАРОПРОЧНОСТЬЮ, ВЛАГОСТОЙКОСТЬЮ И НЕПРИХОТЛИВА ПРИ МОНТАЖЕ.

НА ПРОТЯЖЕНИИ ДОЛГИХ ЛЕТ УПОРНОГО ТРУДА БЫЛИ СОЗДАНЫ И УСОВЕРШЕНСТВОВАНЫ КОЛЛЕКЦИИ, ОТВЕЧАЮЩИЕ ТРЕБОВАНИЯМ САМЫХ ВЗЫСКАТЕЛЬНЫХ ПОКУПАТЕЛЕЙ. СЕГОДНЯ АССОРТИМЕНТ ПРОДУКЦИИ НАСЧИТЫВАЕТ БОЛЕЕ 1000 ЭЛЕМЕНТОВ ИНТЕРЬЕРНОГО ДЕКОРА И ВКЛЮЧАЕТ В СЕБЯ: КАРНИЗЫ, МОЛДИНГИ, ПЛИНТУСЫ, ЭЛЕМЕНТЫ СКРЫТОГО ОСВЕЩЕНИЯ, УГОЛКИ, ПАНЕЛИ, ПИЛЯСТРЫ, БАГЕТ, ДВЕРНОЙ ДЕКОР.

# ОСОБЕННОСТИ НАШЕЙ ПРОДУКЦИИ



Долговечность



Безопасность



Высокая ударопрочность



Уникальная влагостойкость



Не имеет запаха



Простой монтаж



Отсутствие деформации после монтажа



Поверхность готова к покраске



Продуманная конструкция профилей



Акустически нейтрален



Устойчивость к температурным изменениям



Устойчив к УФ излучения после финишной окраски

ВЫБИРАЯ НАС, ВЫ ПОЛУЧАЕТЕ СЛЕДУЮЩИЕ ПРЕИМУЩЕСТВА:

- ВЫСОКОЕ КАЧЕСТВО ПРОДУКЦИИ
- ВЫГОДНЫЕ УСЛОВИЯ СОТРУДНИЧЕСТВА
- ИНДИВИДУАЛЬНЫЙ ПОДХОД К СОТРУДНИЧЕСТВУ
- ШИРОКИЙ АССОРТИМЕНТ ПРОДУКЦИИ
- ПОСТОЯННОЕ НАЛИЧИЕ АССОРТИМЕНТА НА СКЛАДЕ
- ВОЗМОЖНОСТЬ ПРОИЗВОДСТВА ЭКСКЛЮЗИВНЫХ ФОРМ
- РЕКЛАМНАЯ ПОДДЕРЖКА
- РАЗВИТАЯ ЛОГИСТИЧЕСКАЯ СИСТЕМА

6

КОЛЛЕКЦИЯ «ГРАНИ»

8 DD706, DD707  
9 DD708  
10 DD709, DD710  
12 DD610, DD611  
13 DD612, DD616  
14 DD613, DD614  
15 DD615, DD617  
16 DD901, DD904  
17 DD903, DD902  
18 DD802, DD803

НОВИНКИ

22

ДЕКОРАТИВНЫЕ ЭЛЕМЕНТЫ

24 H1-157A, H1-D002  
25 H1-DD35, H1-DD301  
26 C1-157A, C1-130A  
C1-DD002, C1-DD35  
27 C1-DD301, C1-DD603  
C1-DD400, C1-DD608

30

СКРЫТОЕ ОСВЕЩЕНИЕ

32 DD506, DD508  
33 DD510, DD512  
34 DD507, DD509

36

КАРНИЗЫ

38 DD02, DD26  
39 DD38, DD09  
40 DD34, DD36  
41 DD37, DD24  
42 DD21, DD13  
43 DD28, DD22  
44 DD39, DD05  
45 DD42, DD501  
46 DD17, DD44  
47 DD30, DD502  
48 DD46, DD08  
49 DD503, DD16  
50 DD504, DD505  
51 DD511, DD513

52

МОЛДИНГИ

71

ПИЛЯСТРА

71 DD201

74 116SA, DD20  
75 DD06, DD801

72

УГОЛКИ

76

ПЛИНТУСЫ

78 DD18, DD27  
79 DD125, DD122  
80 DD005, DD703  
81 DD48, DD47  
82 DD49, 153A  
83 DD15, DD41  
84 DD137, DD701  
85 DD704, DD102  
86 DD105, DD004  
87 DD705, DD50  
88 DD31, DD702

90

ИНСТРУКЦИЯ ПО МОНТАЖУ

92

КЛЕЙ

54 130A, DD602  
55 DD25, DD605  
56 DD35, DD10  
57 165A, 157A  
58 DD609, DD603  
59 DD607, DD23  
60 DD002, DD608  
61 DD301, DD400  
62 DD32, 151A  
63 156A, 161A  
64 DD302, DD33  
65 DD354, DD01  
66 150A, DD606  
67 147A, 152A  
68 DD601, DD12  
69 DD604



# ГРАНИ

Представляем нашу новую коллекцию «ГРАНИ». Она проста и восхитительна! Она может незаметно подчеркнуть характер интерьера, или быть его основной изюминкой.

Данная коллекция призвана подчеркнуть стройность и сбалансированность, указать на бескомпромиссную красоту четких граней и прямых углов.

Это коллекция-конструктор, из которой можно делать как простые, так и сложные интерьеры, но все они будут говорить о современном стилистическом подходе в дизайне.

В коллекцию также включены профили для скрытого освещения, которые призваны расширить горизонт вашей фантазии.

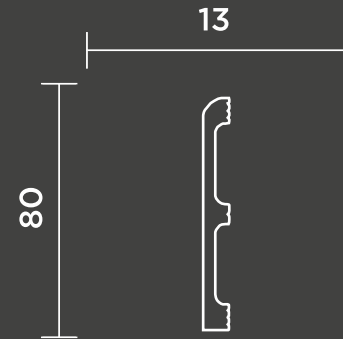


# НОВИНКИ В КОЛЛЕКЦИИ

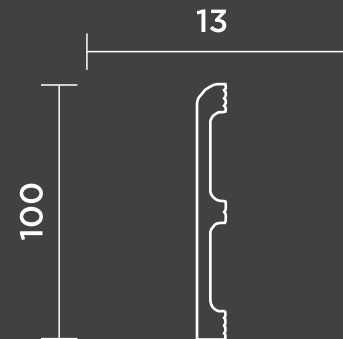
Коллекция DD



DD706

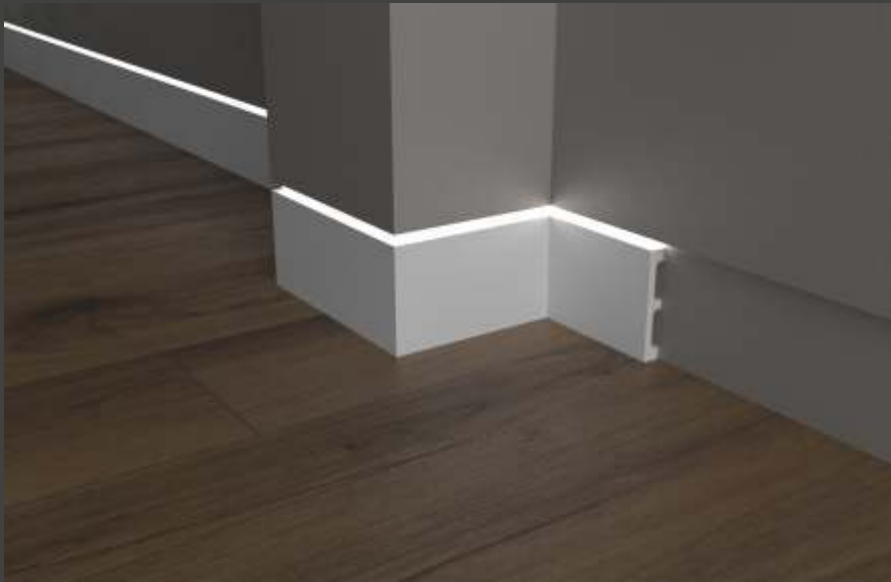


DD707

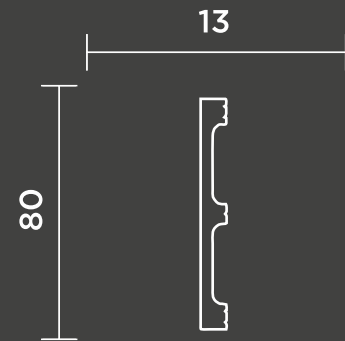


ДЛИНА ЭЛЕМЕНТОВ 2000 ММ





DD708

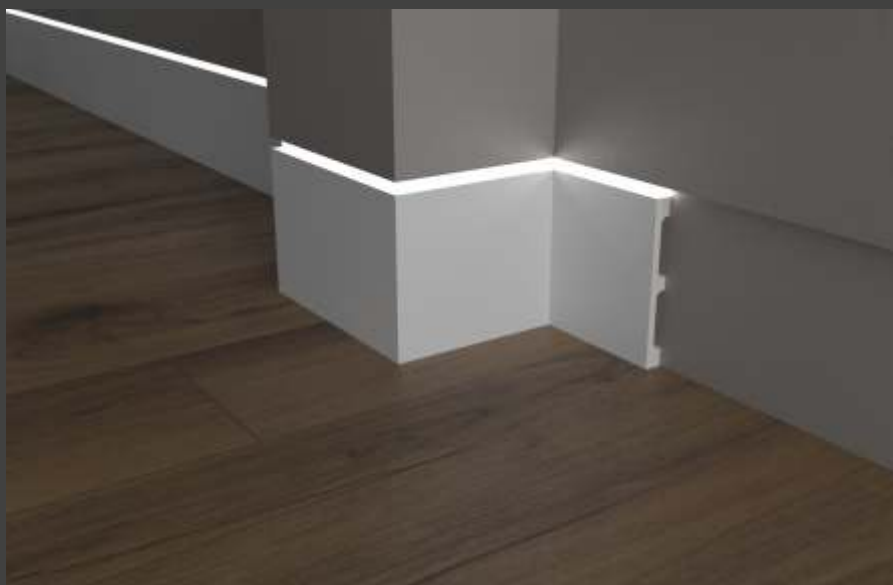
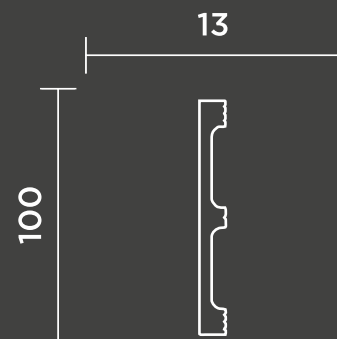


ДЛИНА ЭЛЕМЕНТОВ 2000 ММ

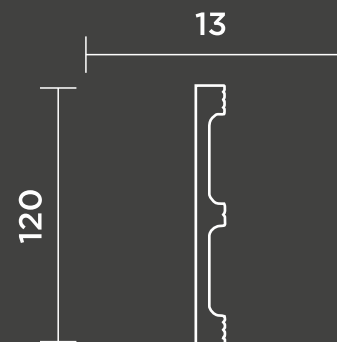




DD709



DD710

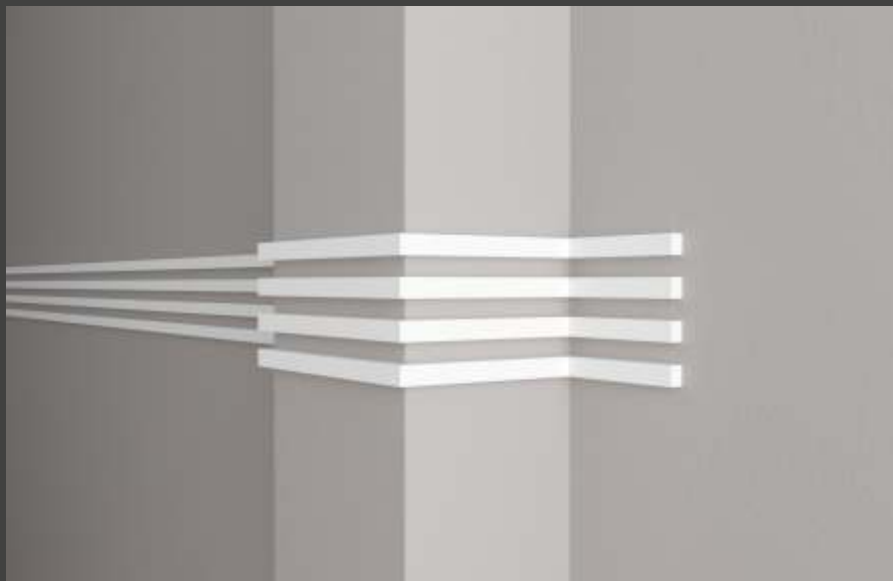


ДЛИНА ЭЛЕМЕНТОВ 2000 ММ

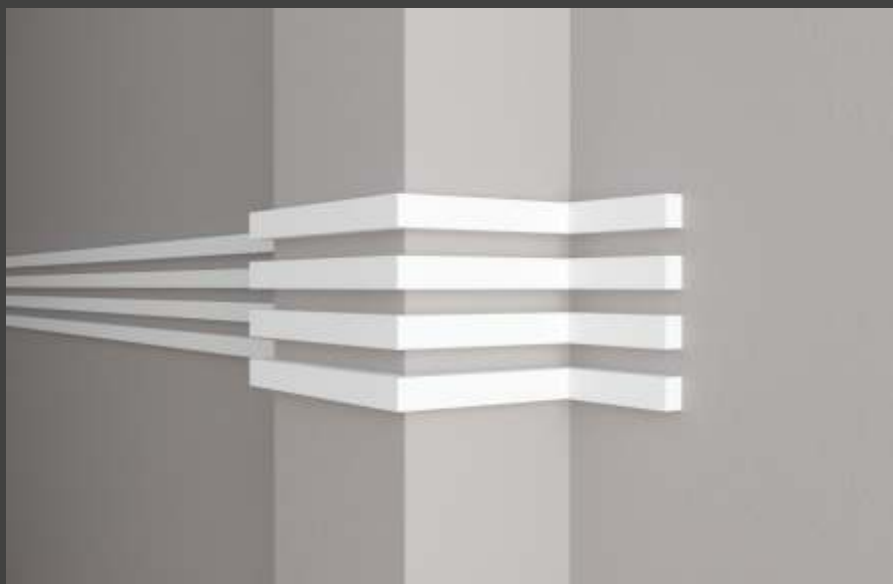
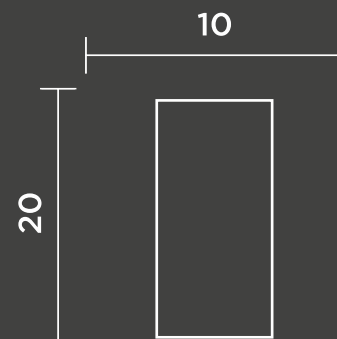


DECOR-DIZAYN

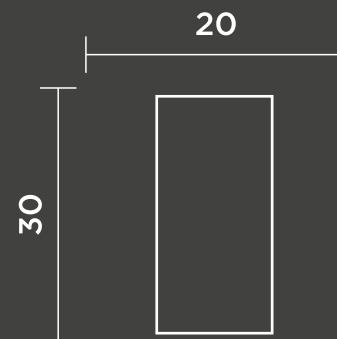




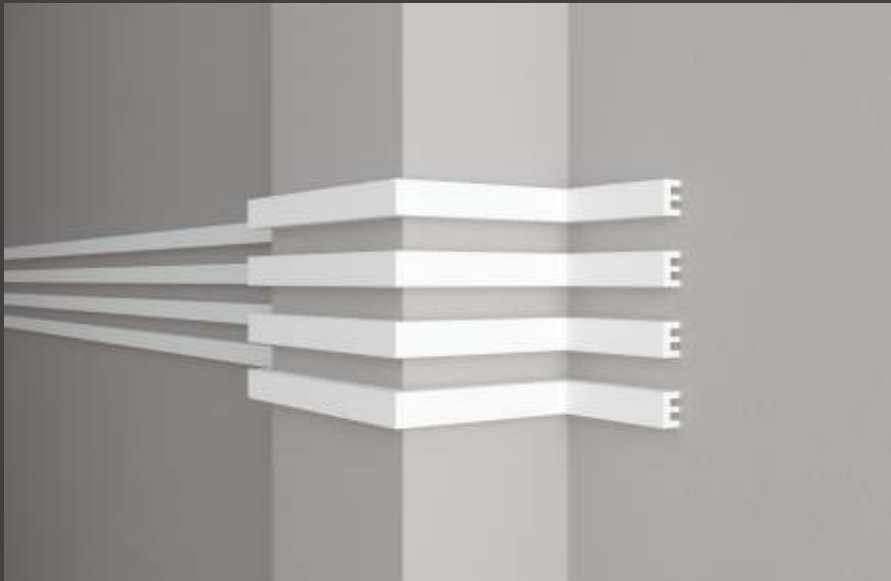
DD610



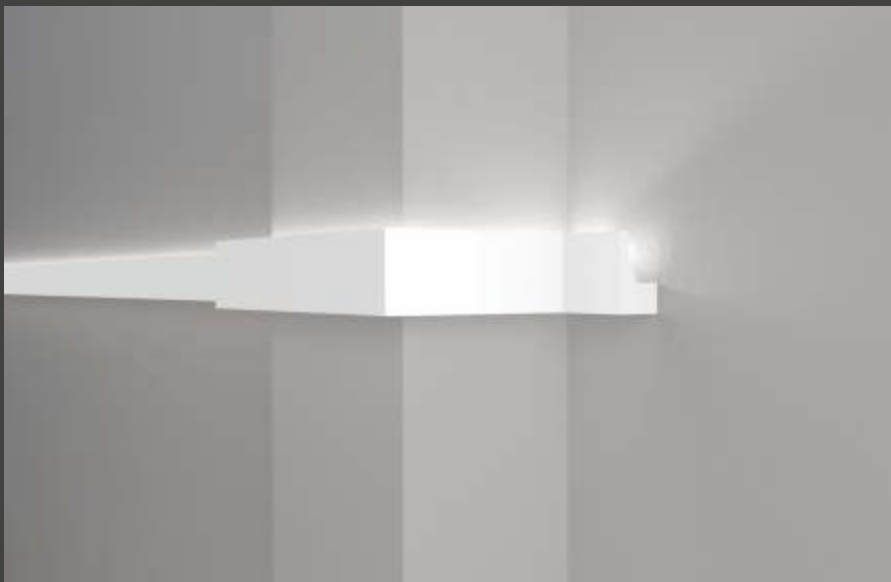
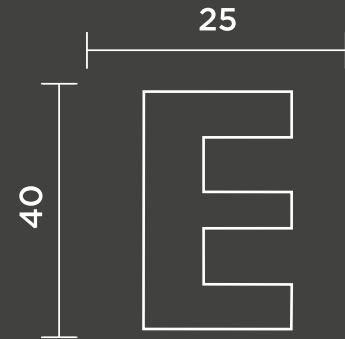
DD611



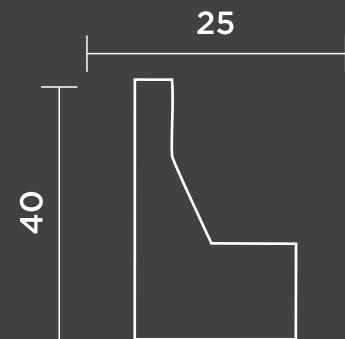
ДЛИНА ЭЛЕМЕНТОВ 2000 ММ



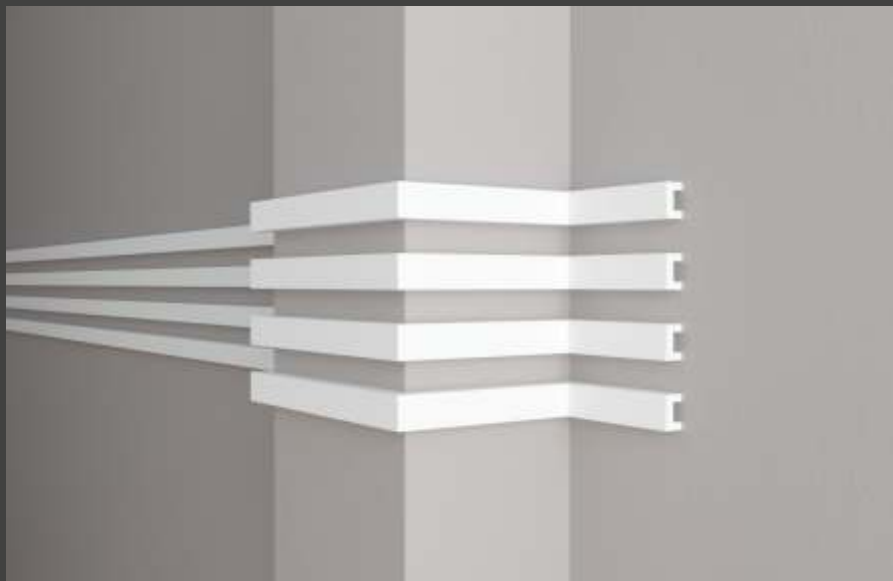
DD612



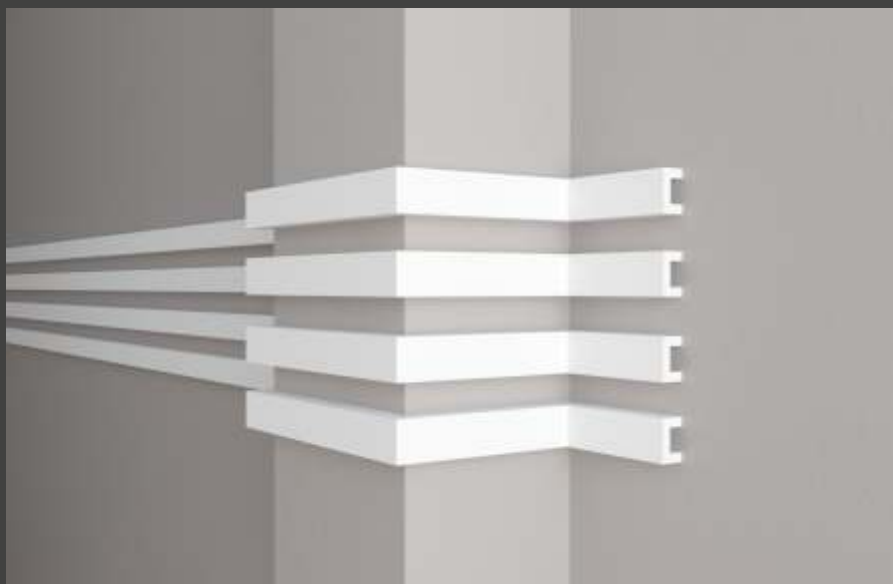
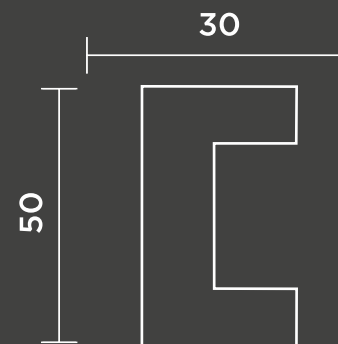
DD616



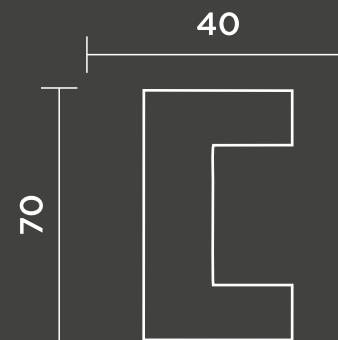
ДЛИНА ЭЛЕМЕНТОВ 2000 ММ



DD613



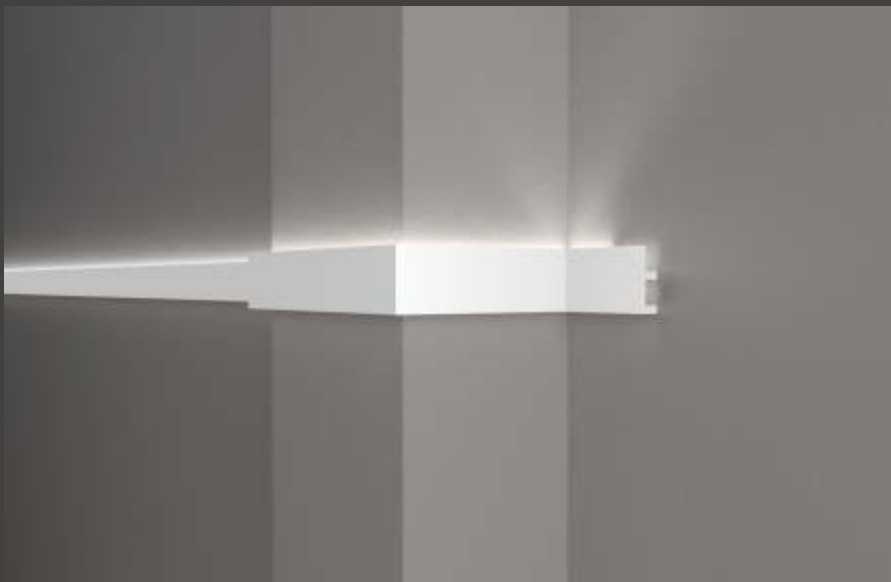
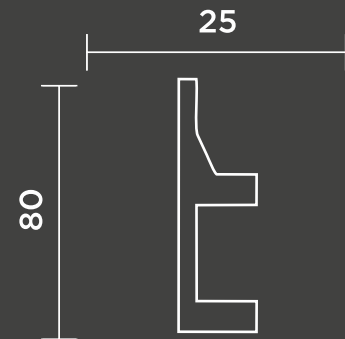
DD614



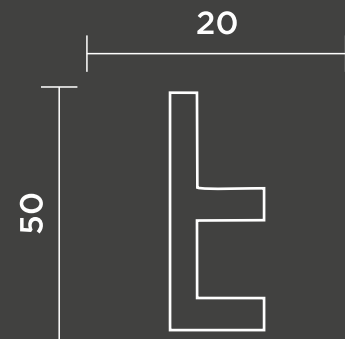
ДЛИНА ЭЛЕМЕНТОВ 2000 ММ



DD615



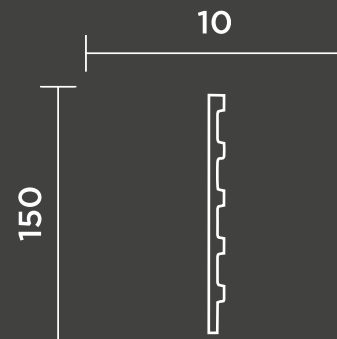
DD617



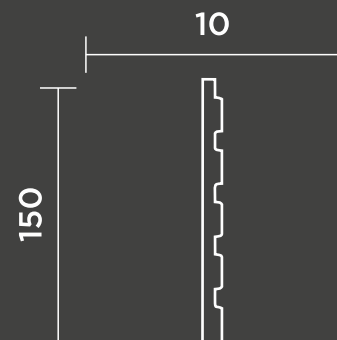
ДЛИНА ЭЛЕМЕНТОВ 2000 ММ



DD901



DD904

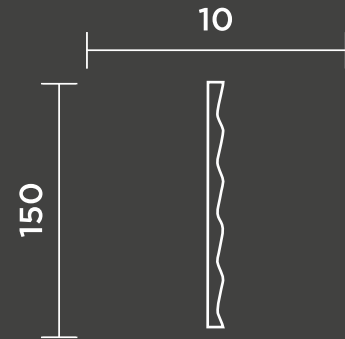


ДЛИНА ЭЛЕМЕНТОВ 2000 ММ

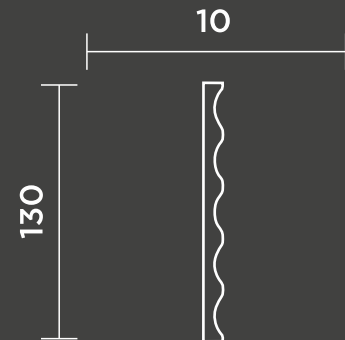




DD903



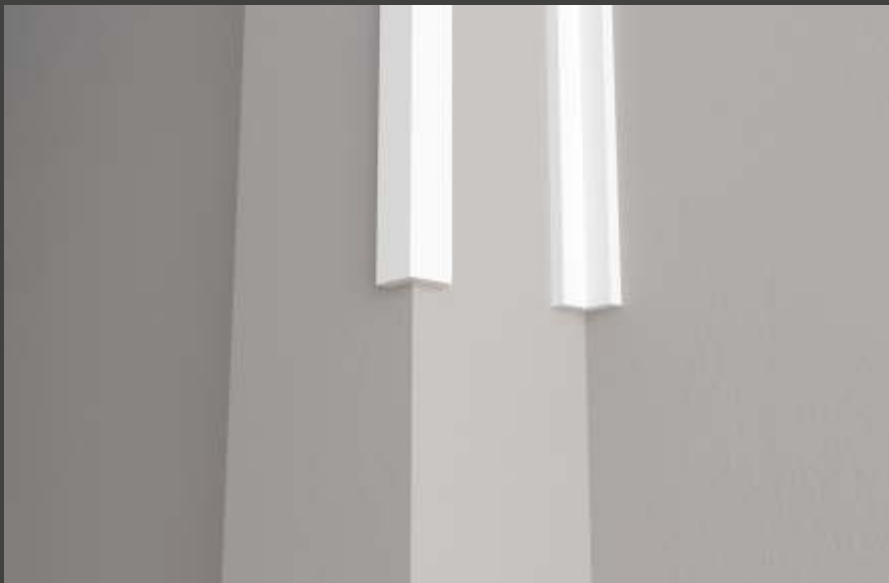
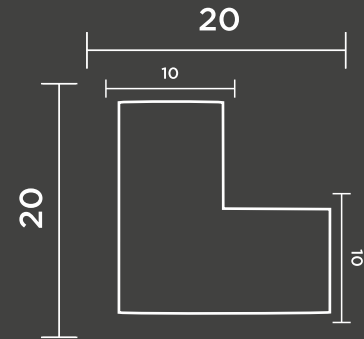
DD902



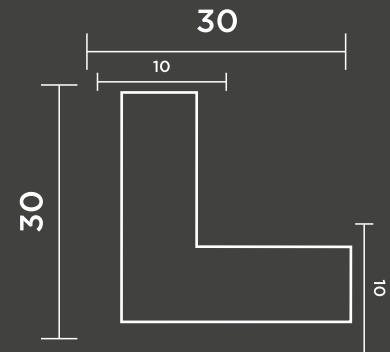
ДЛИНА ЭЛЕМЕНТОВ 2000 ММ



DD802



DD803



ДЛИНА ЭЛЕМЕНТОВ 2000 ММ



DECOR-DIZAYN







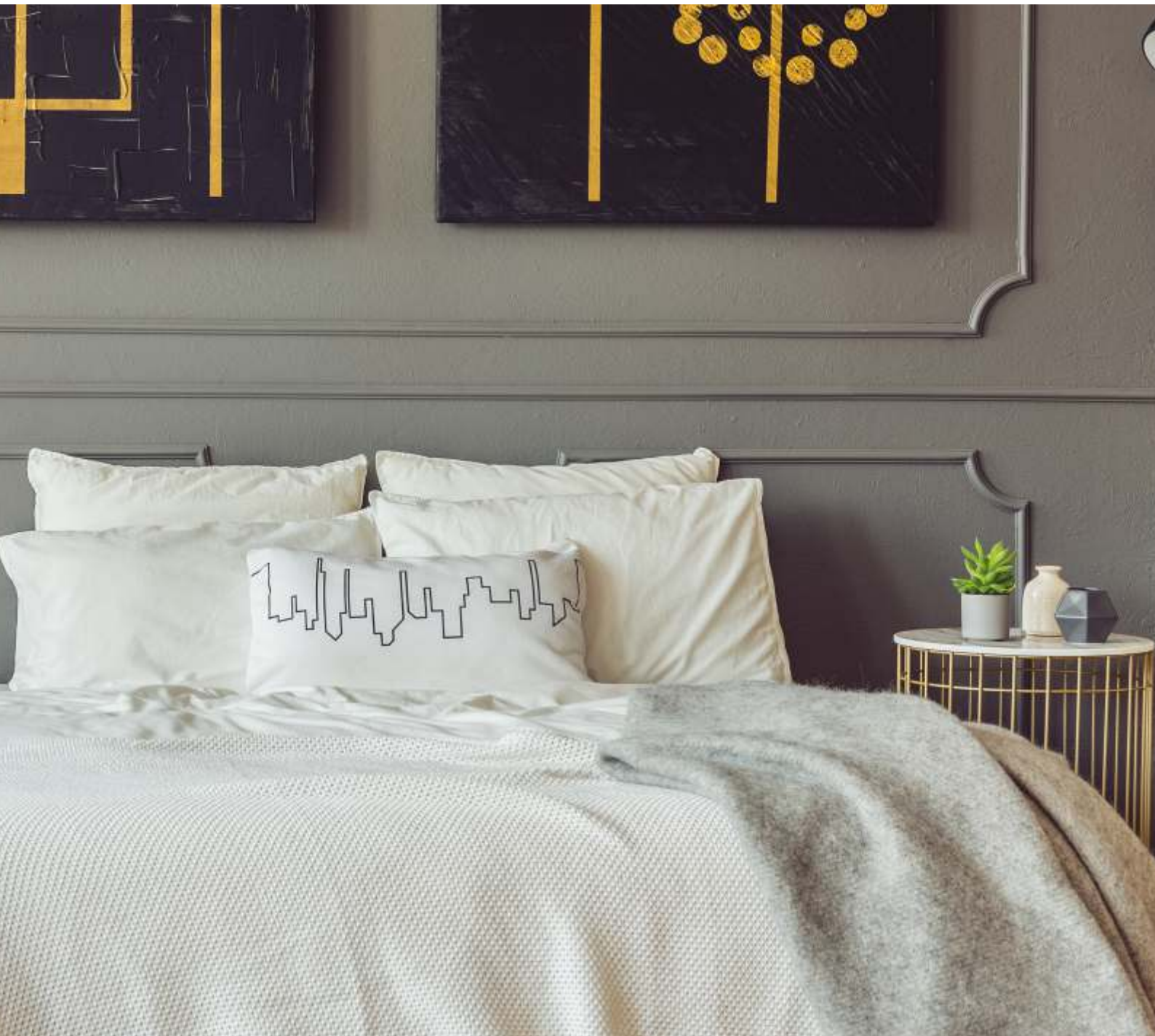
DECOR-DIZAYN





## ДЕКОРАТИВНЫЕ ЭЛЕМЕНТЫ

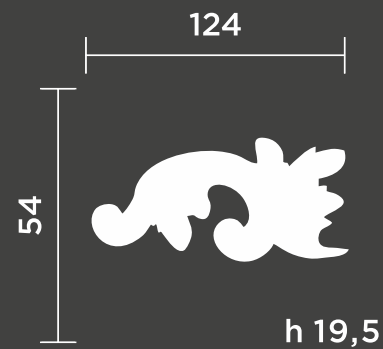
Декоративные элементы являются составной частью композиции с молдингом. Применяются для декорирования потолков и стен, оформления зеркал, светильников, картин.





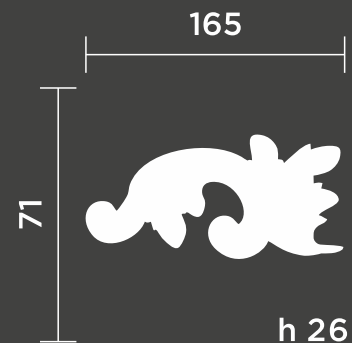
H1-157A LR

\*СТЫКУЕТСЯ С МОЛДИНГОМ 157A



H1-DD002 LR

\*СТЫКУЕТСЯ С МОЛДИНГОМ DD002

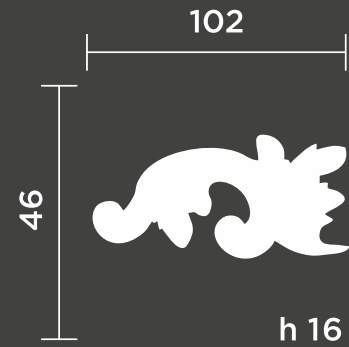






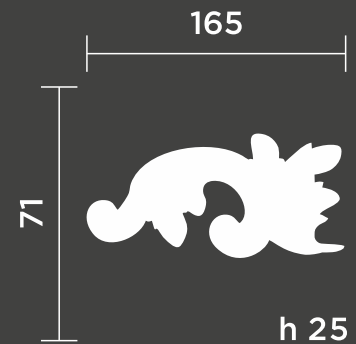
### H1-DD35 LR

\*СТЫКУЕТСЯ С МОЛДИНГОМ DD35



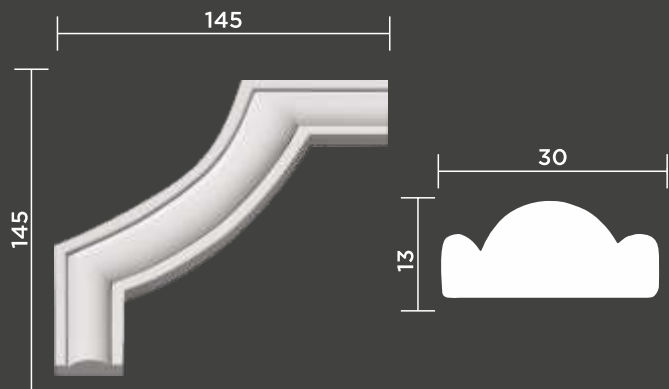
### H1-DD301 LR

\*СТЫКУЕТСЯ С МОЛДИНГОМ DD301



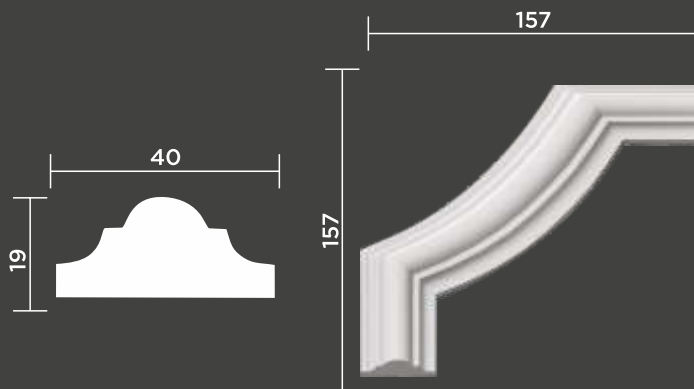
## ДЕКОРАТИВНЫЙ УГОЛОК C1-157A

\*СТЫКУЕТСЯ С МОЛДИНГОМ 157A



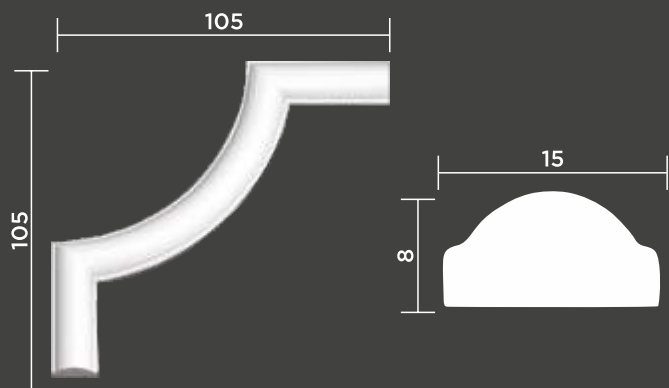
## ДЕКОРАТИВНЫЙ УГОЛОК C1-DD002

\*СТЫКУЕТСЯ С МОЛДИНГОМ DD002



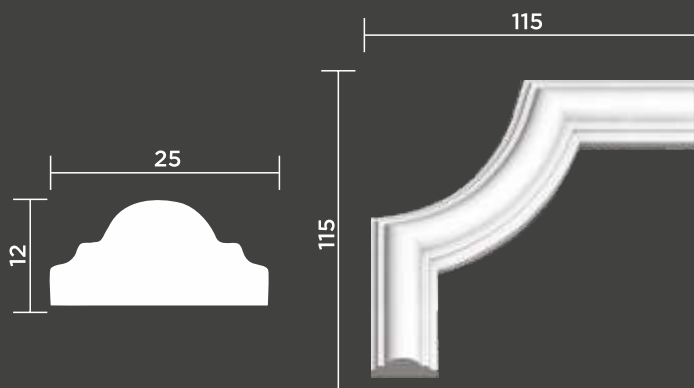
## ДЕКОРАТИВНЫЙ УГОЛОК C1-130A

\*СТЫКУЕТСЯ С МОЛДИНГОМ 130A



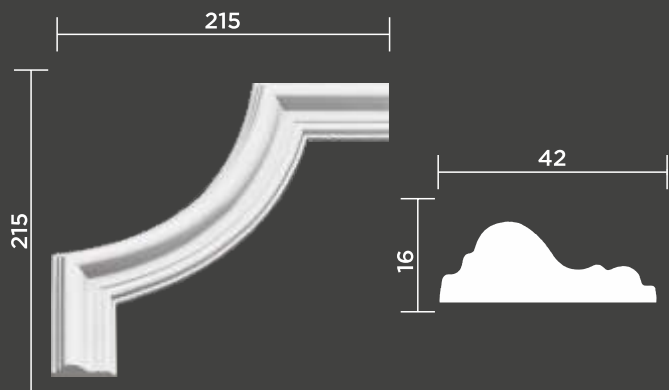
## ДЕКОРАТИВНЫЙ УГОЛОК C1-DD35

\*СТЫКУЕТСЯ С МОЛДИНГОМ DD35



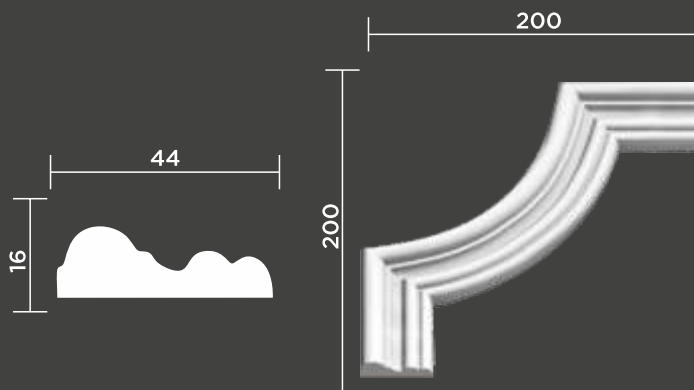
### ДЕКОРАТИВНЫЙ УГОЛОК С1-DD301

\*СТЫКУЕТСЯ С МОЛДИНГОМ DD301



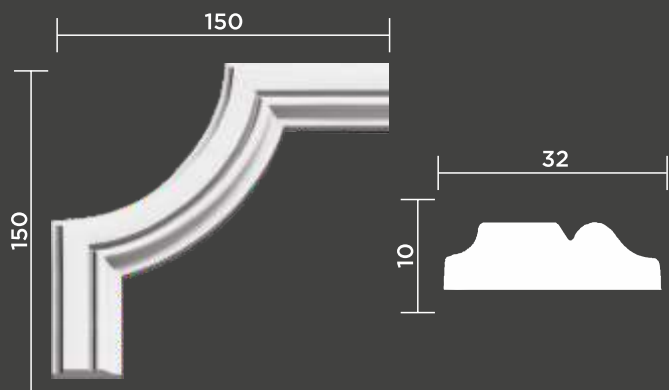
### ДЕКОРАТИВНЫЙ УГОЛОК С1-DD400

\*СТЫКУЕТСЯ С МОЛДИНГОМ DD400



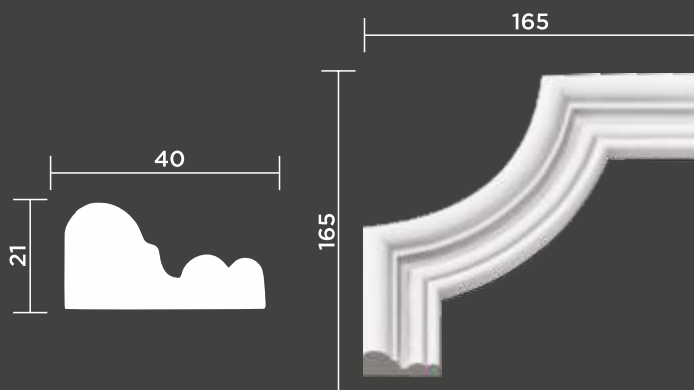
### ДЕКОРАТИВНЫЙ УГОЛОК С1-DD603

\*СТЫКУЕТСЯ С МОЛДИНГОМ DD603



### ДЕКОРАТИВНЫЙ УГОЛОК С1-DD608

\*СТЫКУЕТСЯ С МОЛДИНГОМ DD608



# ДЕКОРАТИВНЫЕ ЭЛЕМЕНТЫ

Коллекция DD

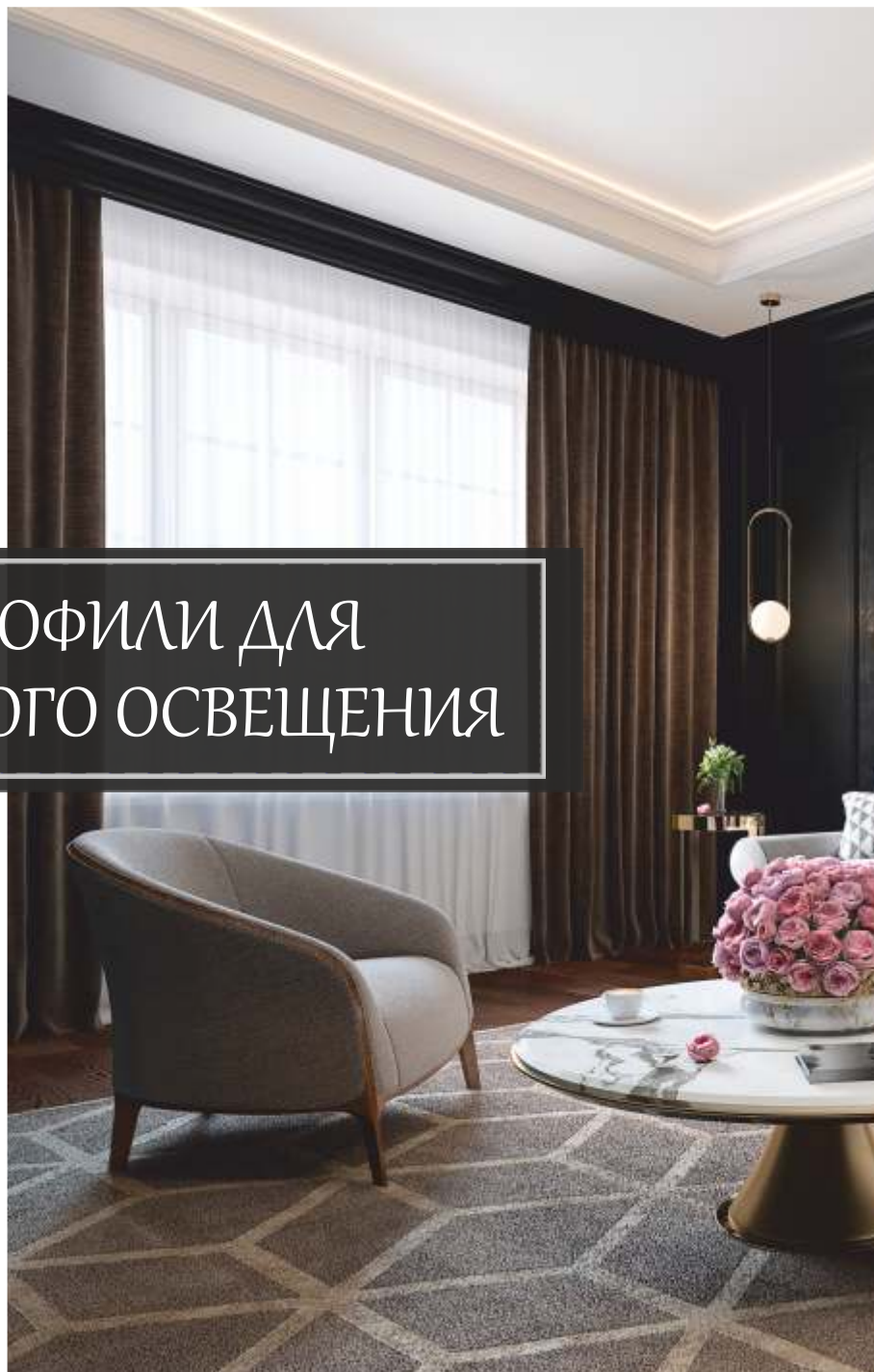




DECOR-DIZAYN

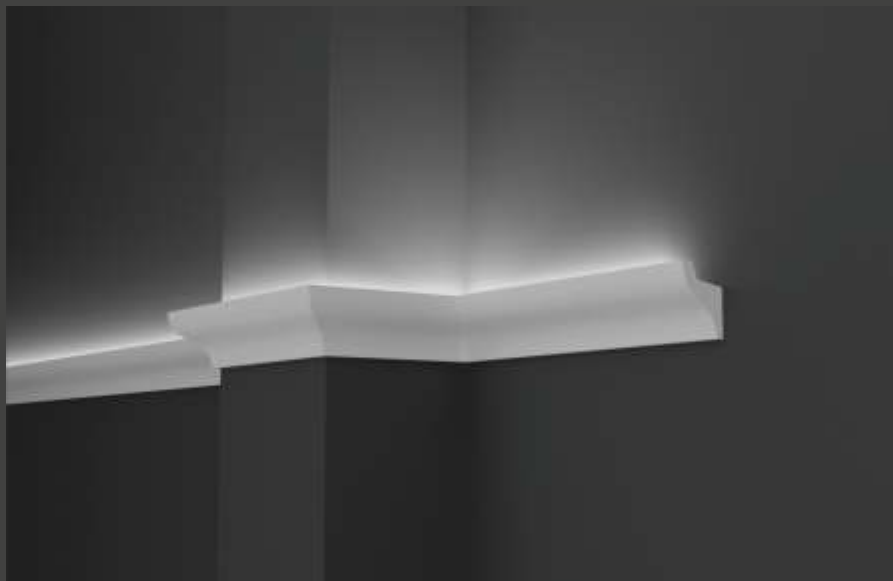


ПРОФИЛИ ДЛЯ  
СКРЫТОГО ОСВЕЩЕНИЯ

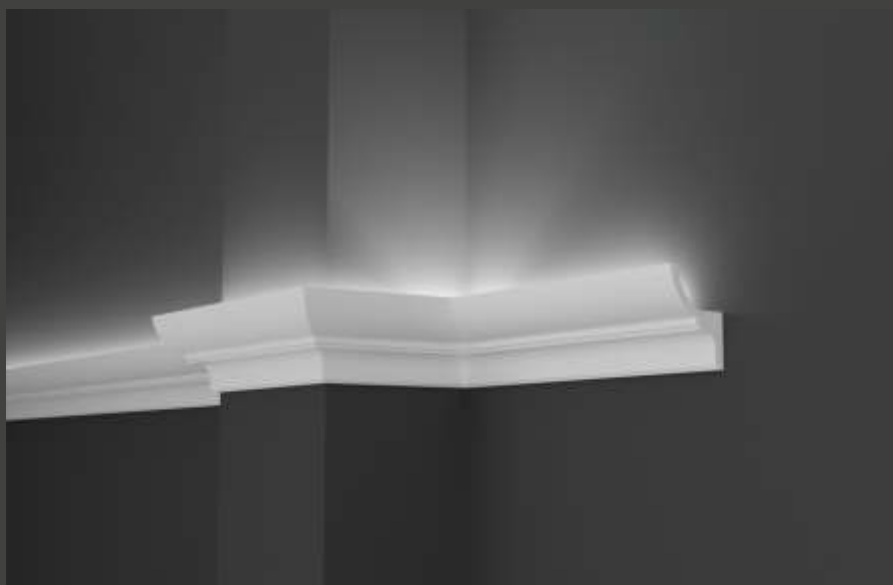
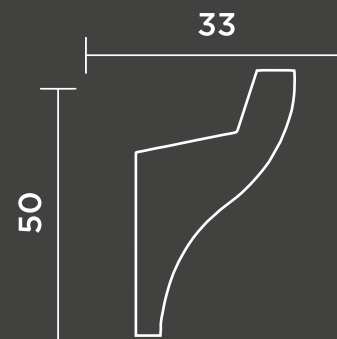




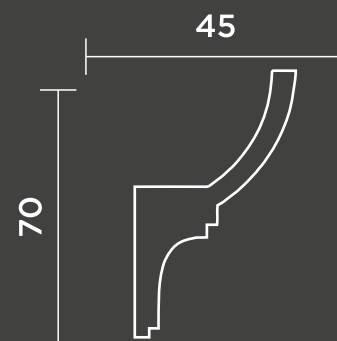
Освещение в интерьере имеет большое значение для комфортного времяпрепровождения. Придайте интерьеру изысканность с помощью профилей для скрытого освещения.



DD506 

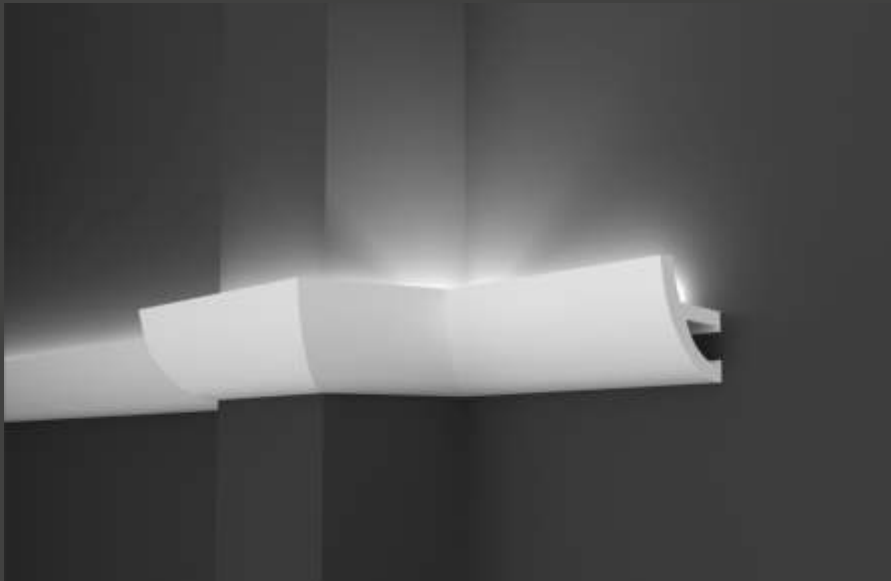


DD508 

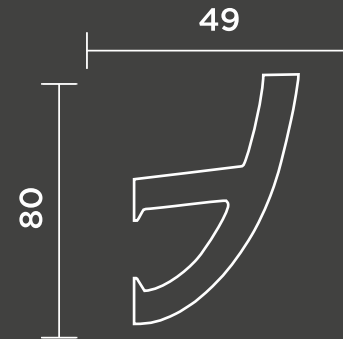


ДЛИНА ЭЛЕМЕНТОВ 2000 ММ

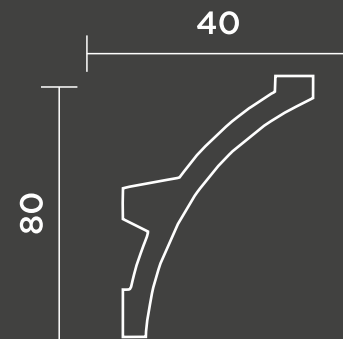




DD510



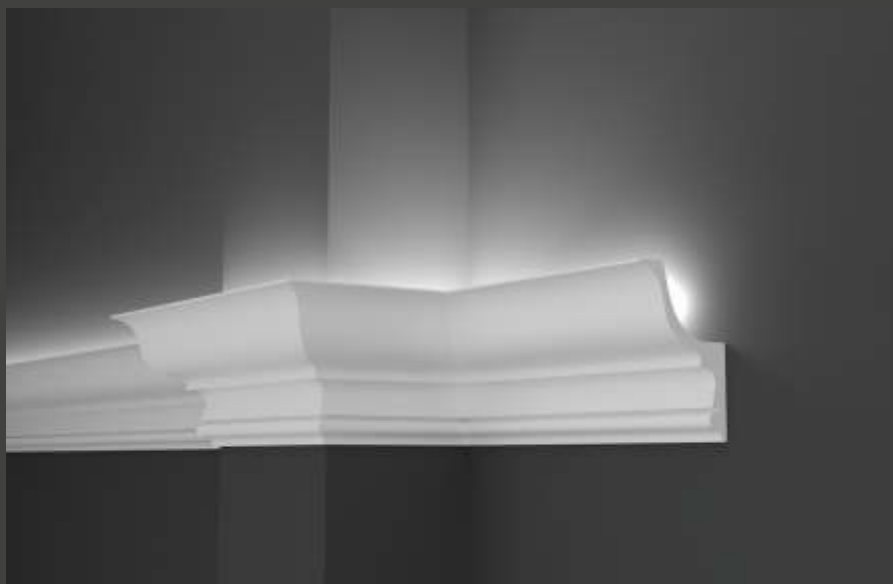
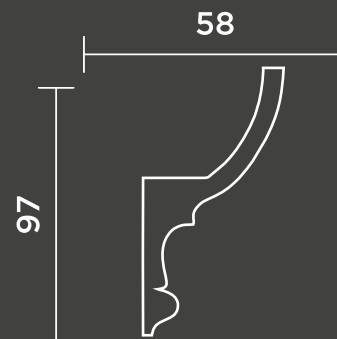
DD512



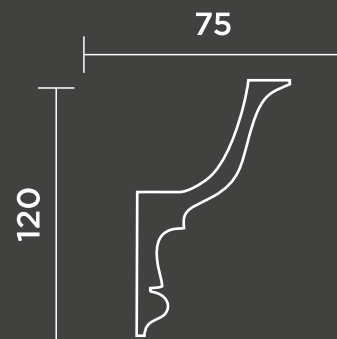
ДЛИНА ЭЛЕМЕНТОВ 2000 ММ



DD507 



DD509 

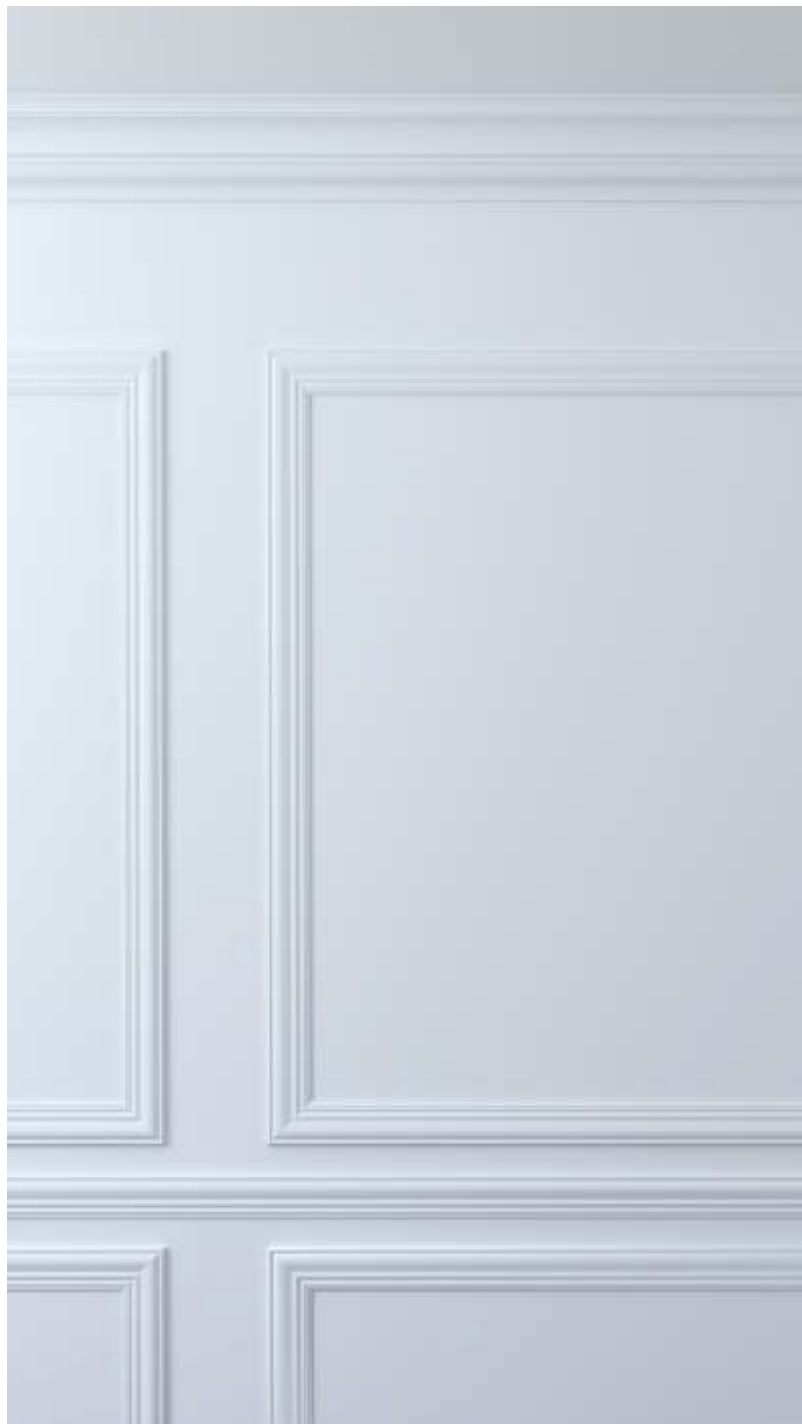


ДЛИНА ЭЛЕМЕНТОВ 2000 ММ



DECOR-DIZAYN





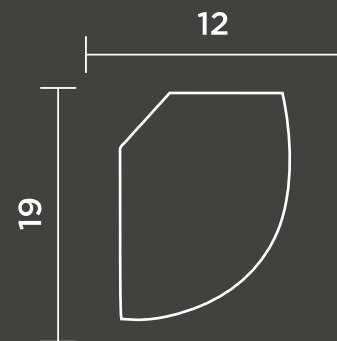
A photograph of a room featuring decorative crown molding. The molding is white and has a classic, multi-layered design. It is installed along the top of the walls, where they meet the ceiling. The background shows a wall with a large, recessed panel and a built-in shelving unit with open shelves. The lighting is soft, highlighting the texture and depth of the molding.

# КАРНИЗЫ

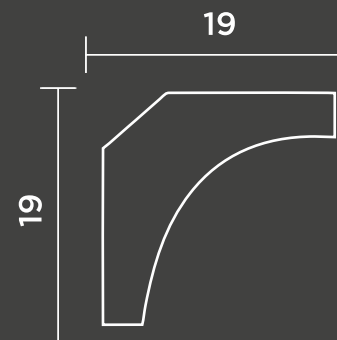
Декоративный карниз придает интерьеру особый внешний вид, маскирует стыки и дефекты между двумя смежными поверхностями.



DD02



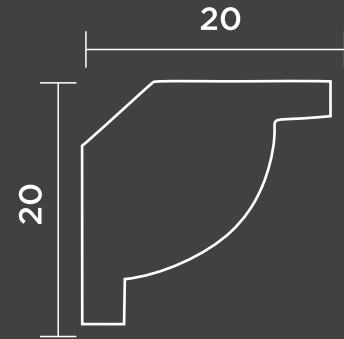
DD26



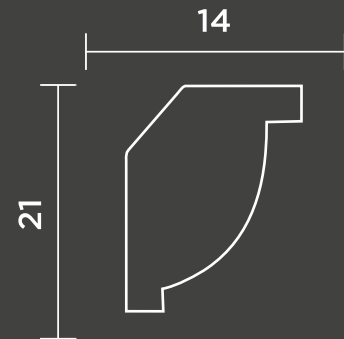
ДЛИНА ЭЛЕМЕНТОВ 2000 ММ



DD38



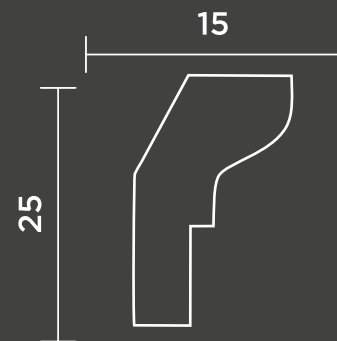
DD09



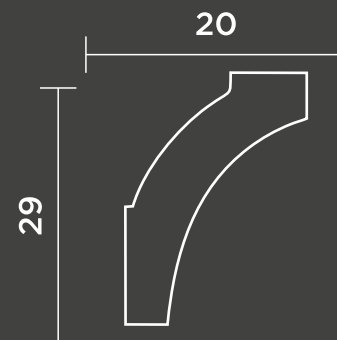
ДЛИНА ЭЛЕМЕНТОВ 2000 ММ



DD34



DD36

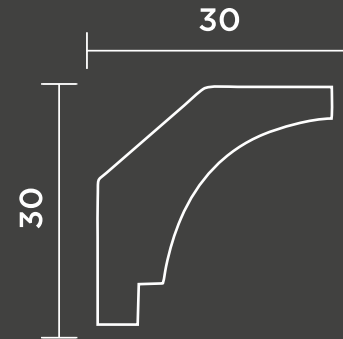


ДЛИНА ЭЛЕМЕНТОВ 2000 ММ

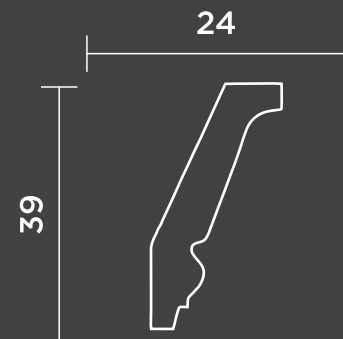




DD37



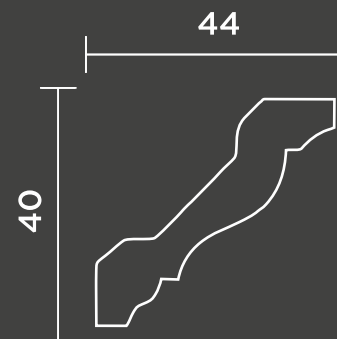
DD24



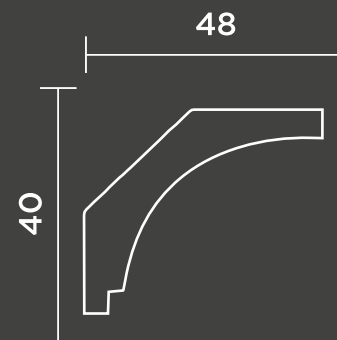
ДЛИНА ЭЛЕМЕНТОВ 2000 ММ



DD21



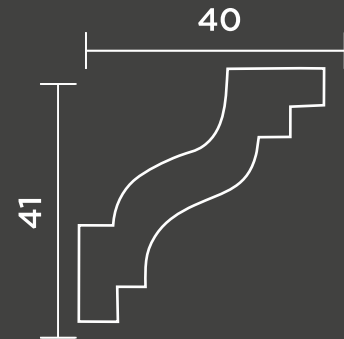
DD13



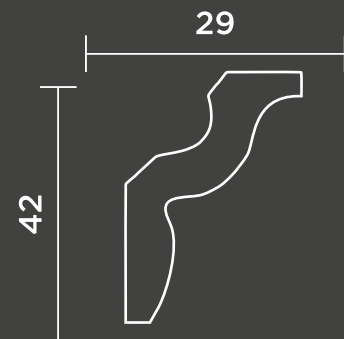
ДЛИНА ЭЛЕМЕНТОВ 2000 ММ



DD28



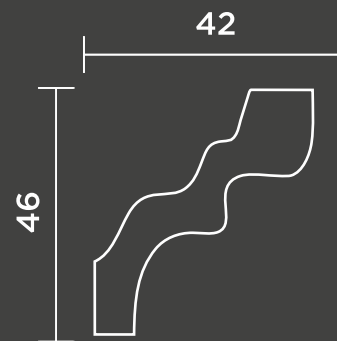
DD22



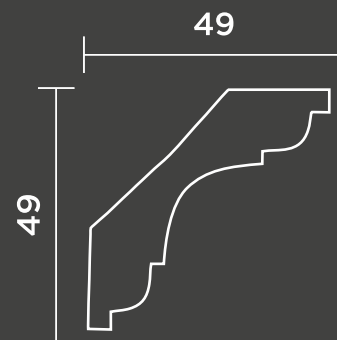
ДЛИНА ЭЛЕМЕНТОВ 2000 ММ



DD39



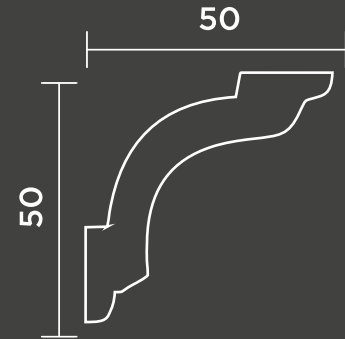
DD05



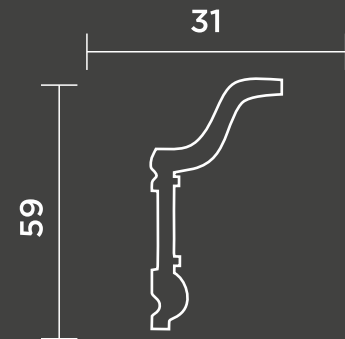
ДЛИНА ЭЛЕМЕНТОВ 2000 ММ



DD42



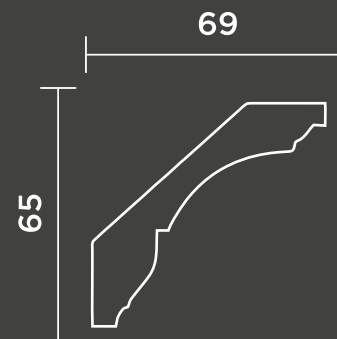
DD501



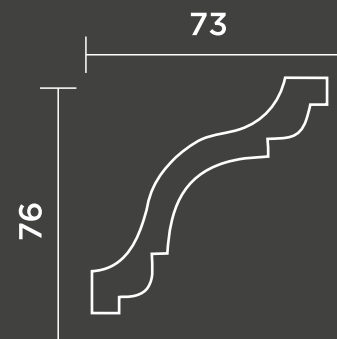
ДЛИНА ЭЛЕМЕНТОВ 2000 ММ



DD17



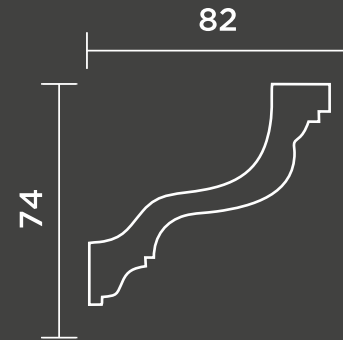
DD44



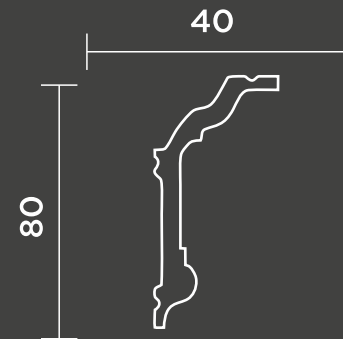
ДЛИНА ЭЛЕМЕНТОВ 2000 ММ



DD30



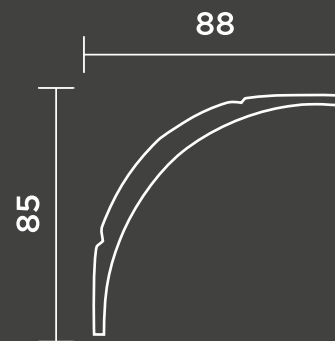
DD502



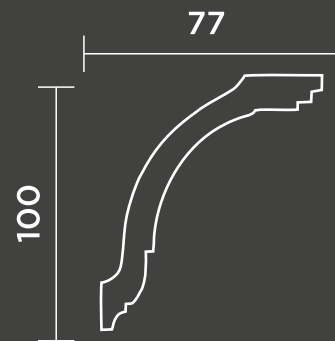
ДЛИНА ЭЛЕМЕНТОВ 2000 ММ



DD46



DD08

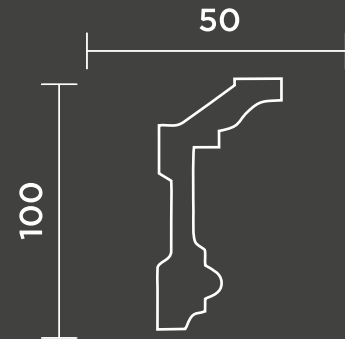


ДЛИНА ЭЛЕМЕНТОВ 2000 ММ

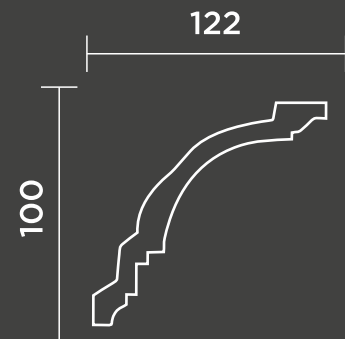




DD503



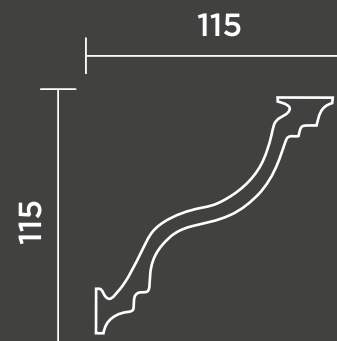
DD16



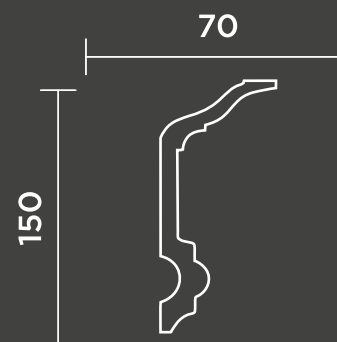
ДЛИНА ЭЛЕМЕНТОВ 2000 ММ



DD504



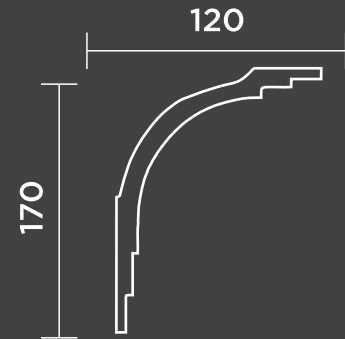
DD505



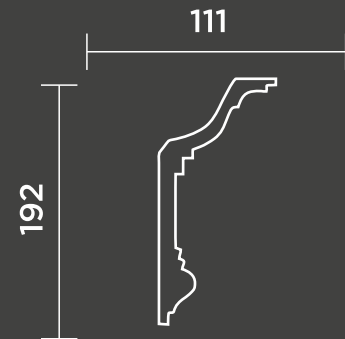
ДЛИНА ЭЛЕМЕНТОВ 2000 ММ



DD511



DD513



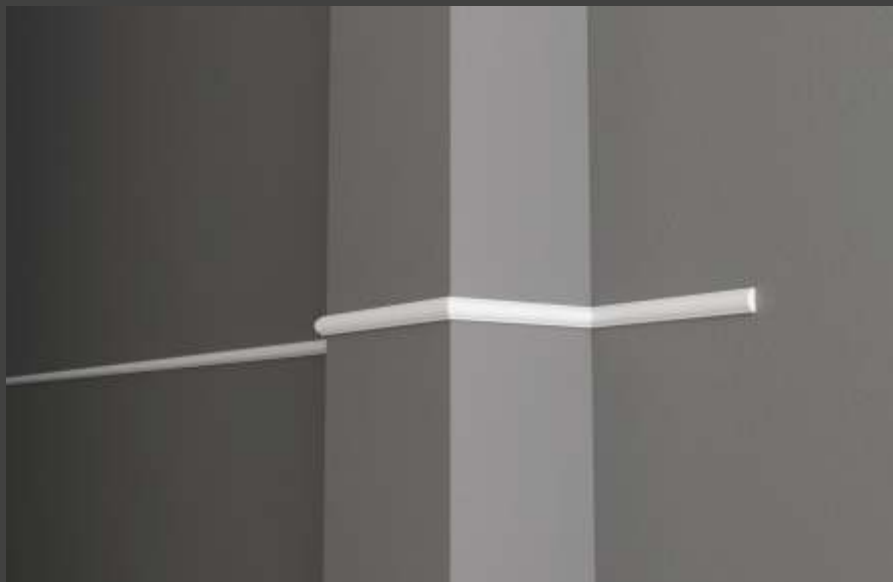
ДЛИНА ЭЛЕМЕНТОВ 2000 ММ



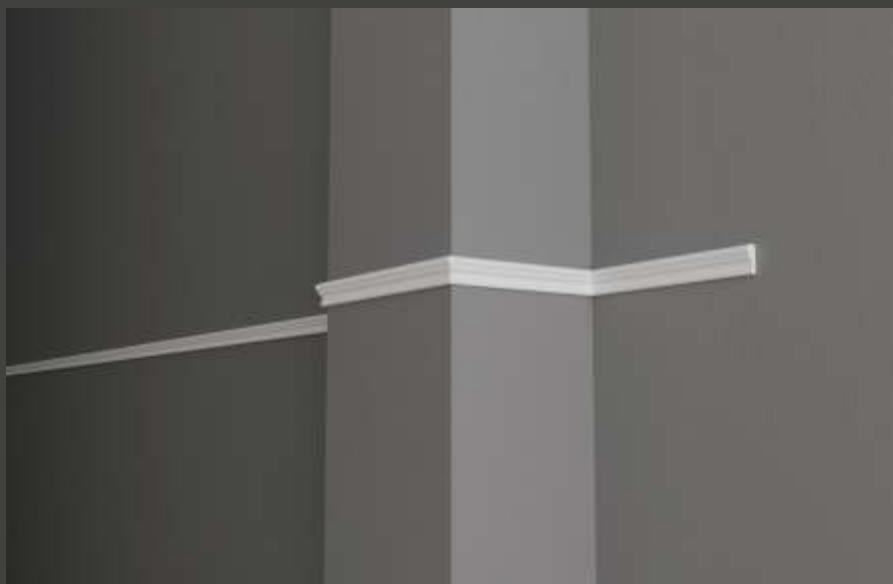
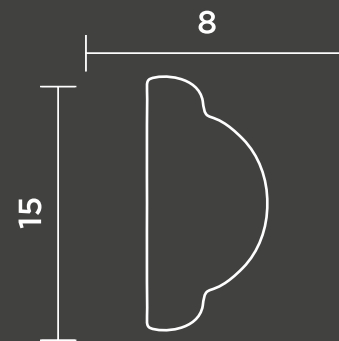
МОЛДИНГИ

С помощью молдингов создается индивидуальность помещения благодаря многочисленным разновидностям их форм. Область применения молдингов не ограничена. Стены, потолки, двери, камины, арки, всему этому можно придать более выразительный, завершенный и аккуратный вид.

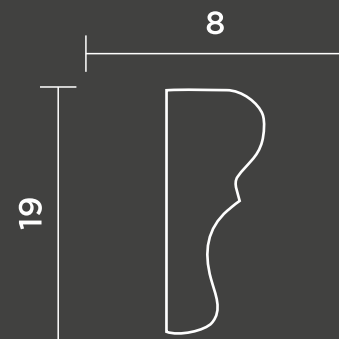




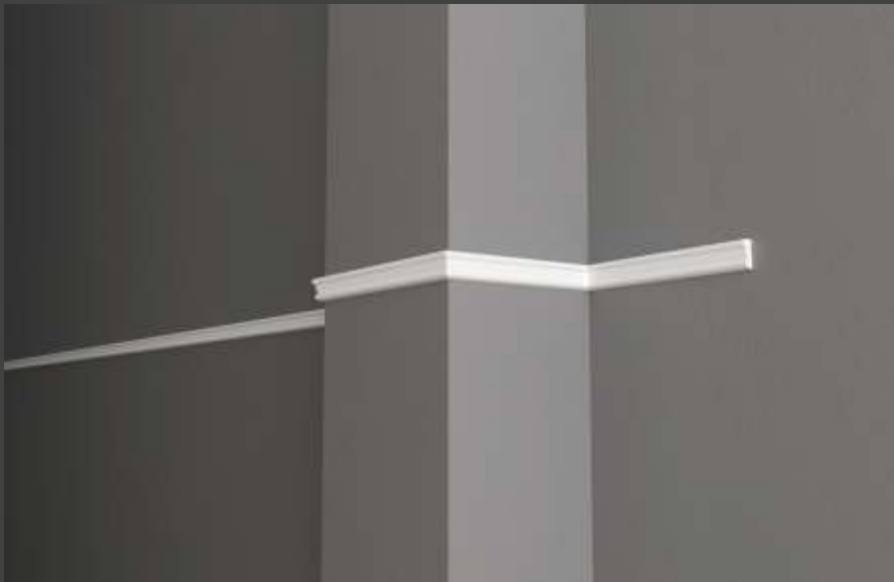
130A



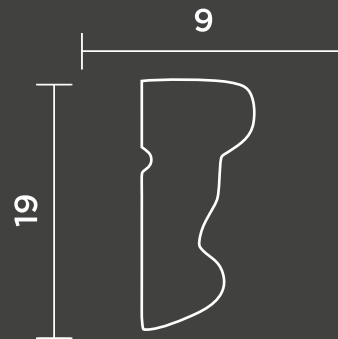
DD602



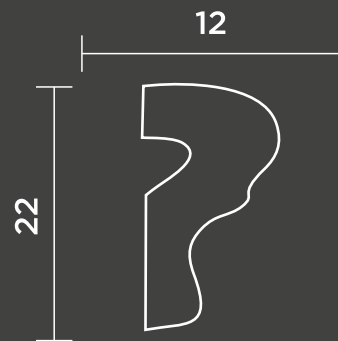
ДЛИНА ЭЛЕМЕНТОВ 2000 ММ



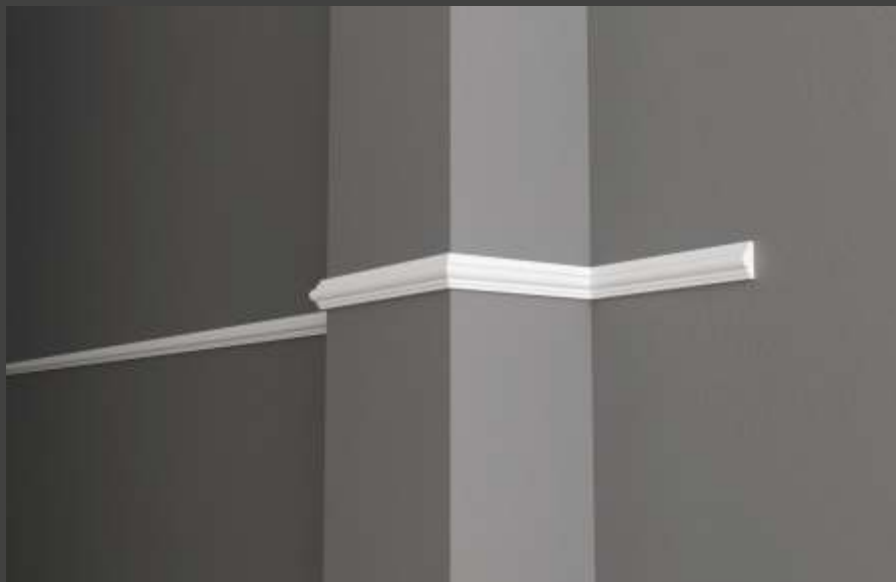
DD25



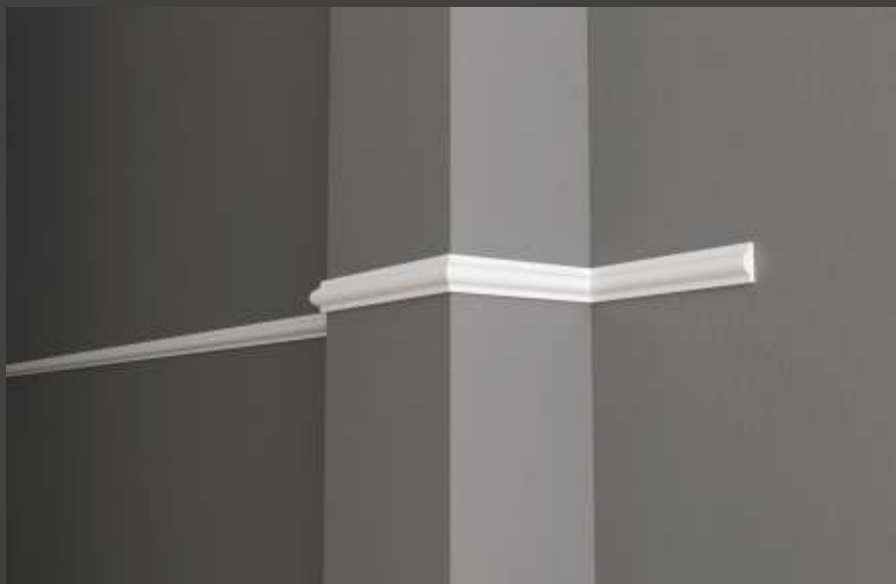
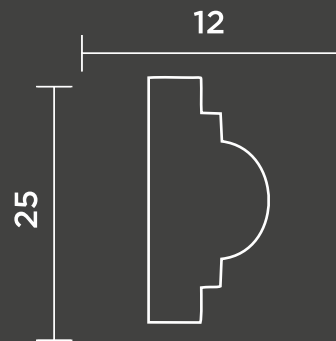
DD605



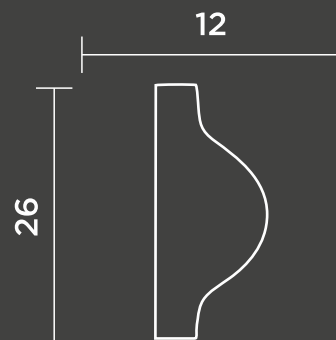
ДЛИНА ЭЛЕМЕНТОВ 2000 ММ



DD35

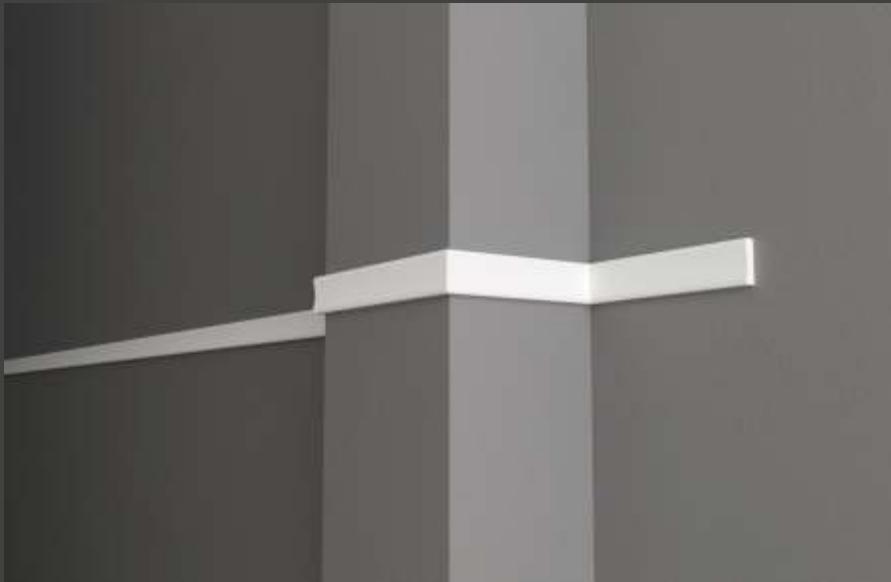


DD10

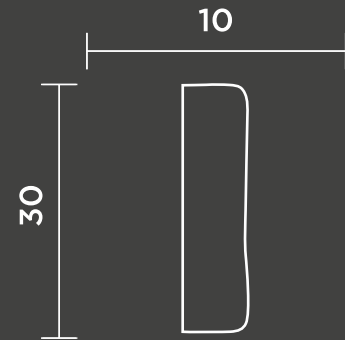


ДЛИНА ЭЛЕМЕНТОВ 2000 ММ

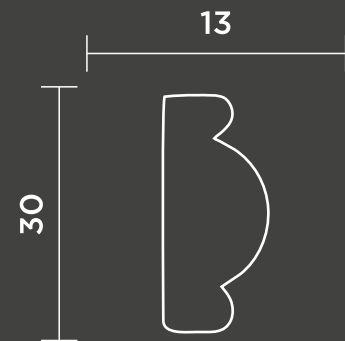




165A



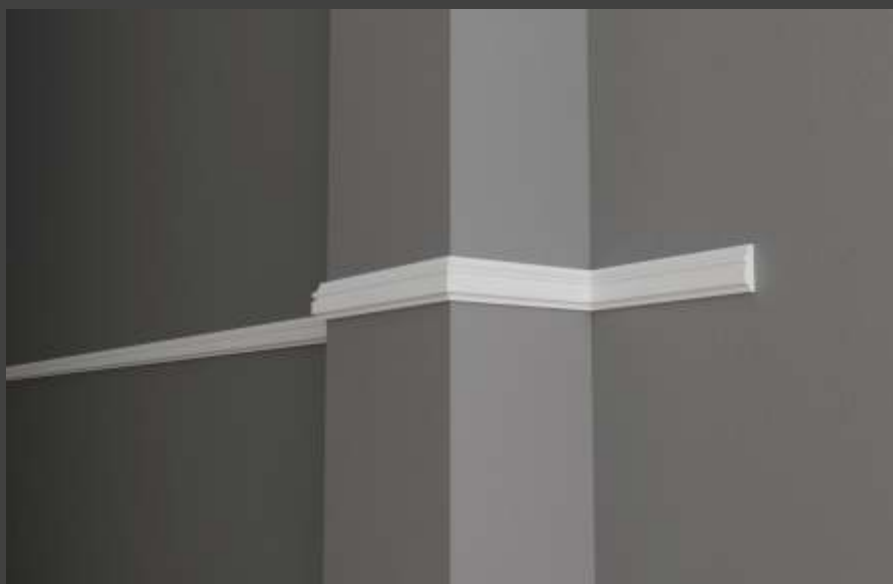
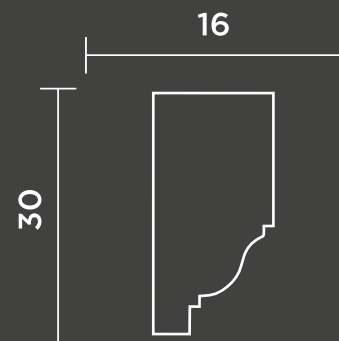
157A



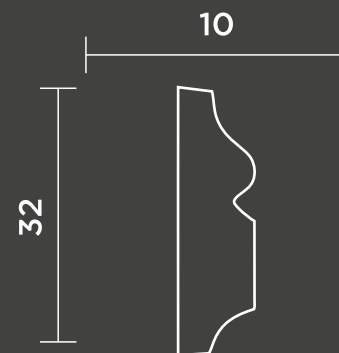
ДЛИНА ЭЛЕМЕНТОВ 2000 ММ



DD609



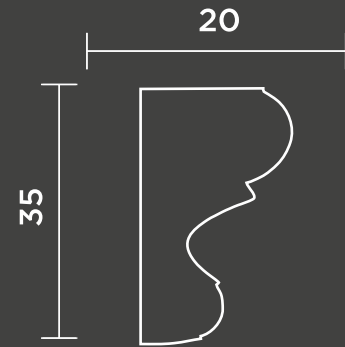
DD603



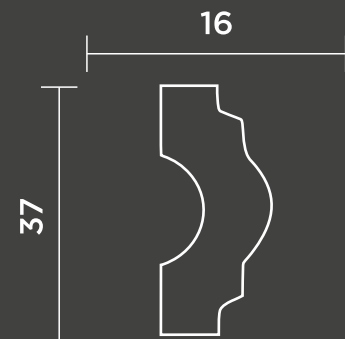
ДЛИНА ЭЛЕМЕНТОВ 2000 ММ



DD607



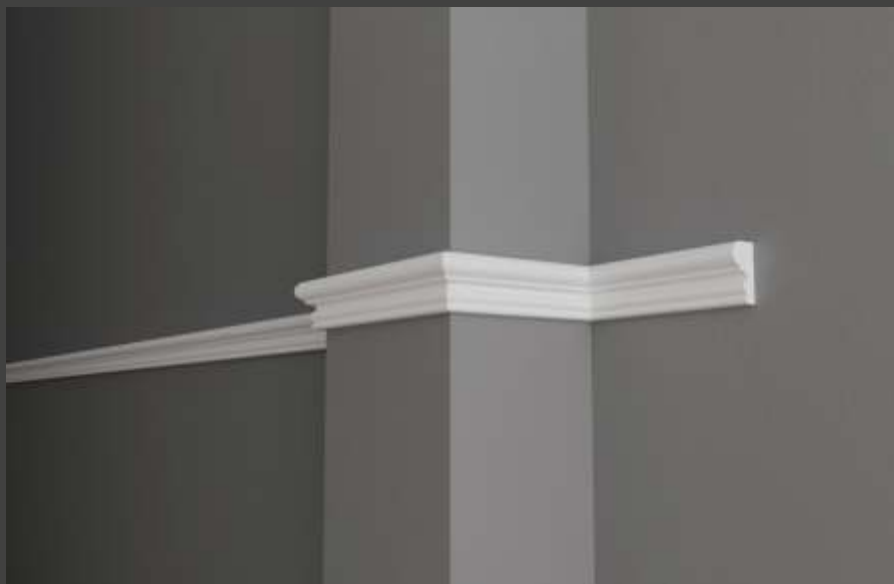
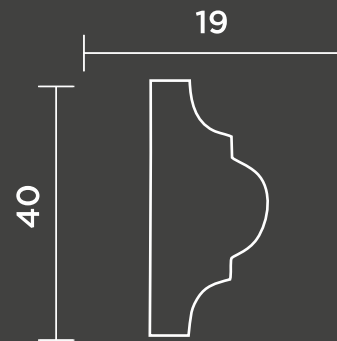
DD23



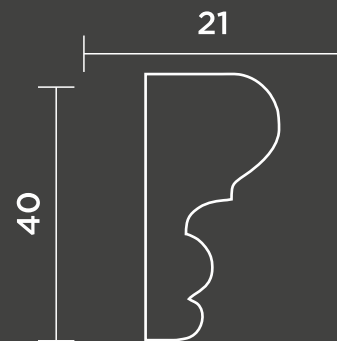
ДЛИНА ЭЛЕМЕНТОВ 2000 ММ



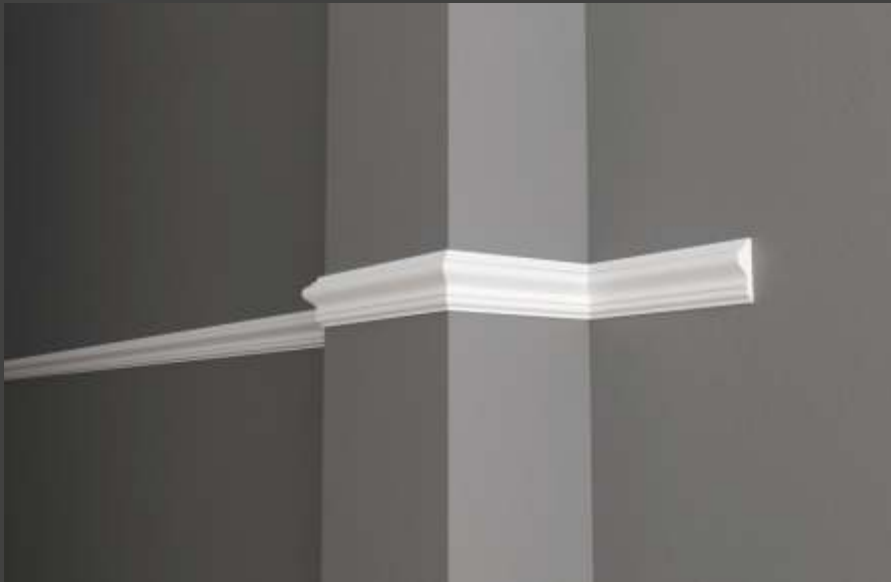
DD002



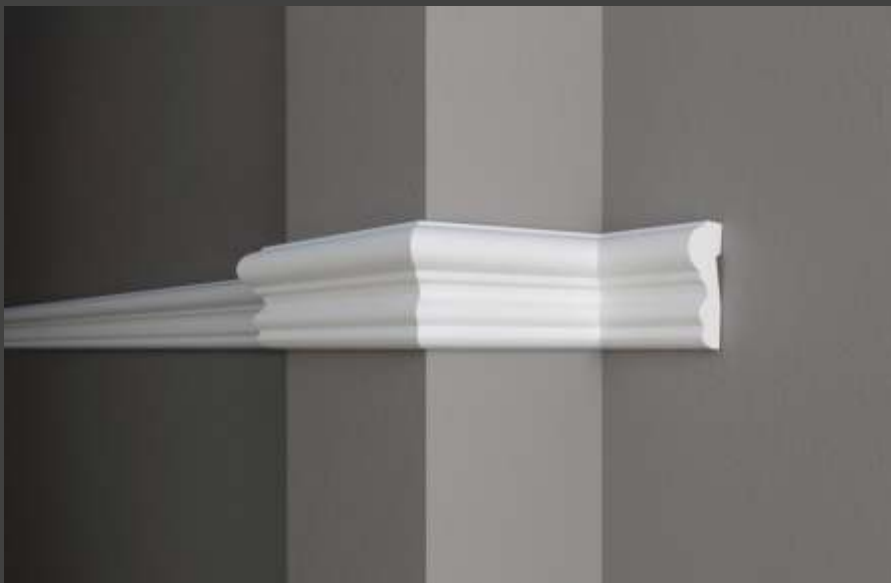
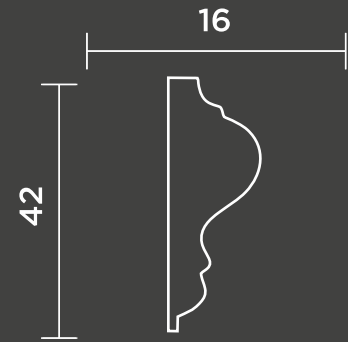
DD608



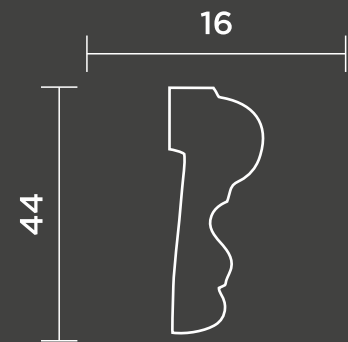
ДЛИНА ЭЛЕМЕНТОВ 2000 ММ



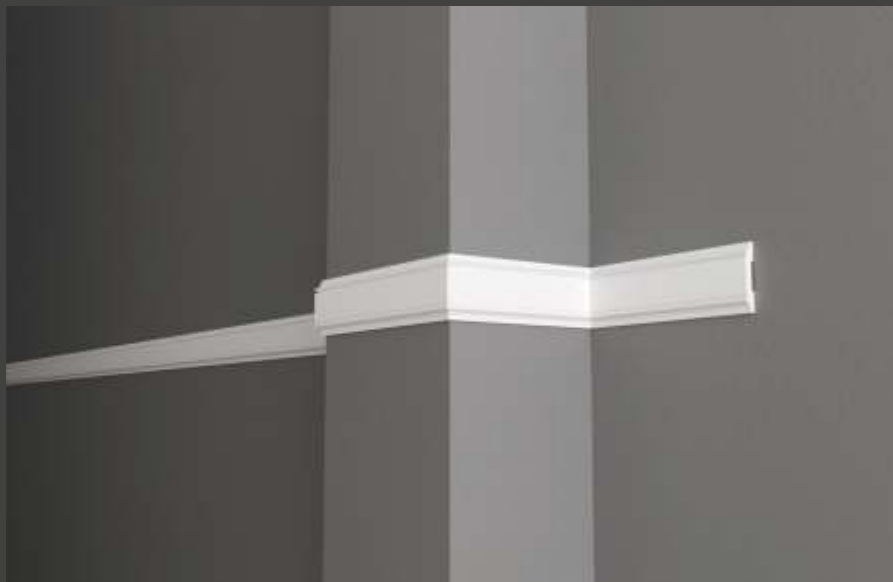
DD301



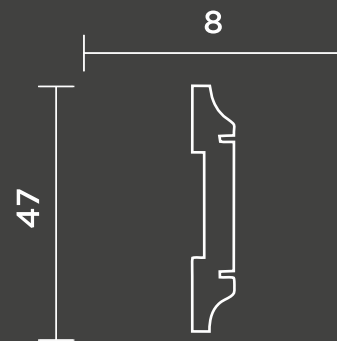
DD400



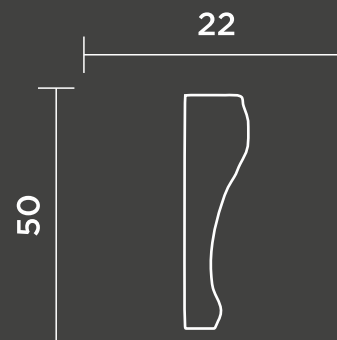
ДЛИНА ЭЛЕМЕНТОВ 2000 ММ



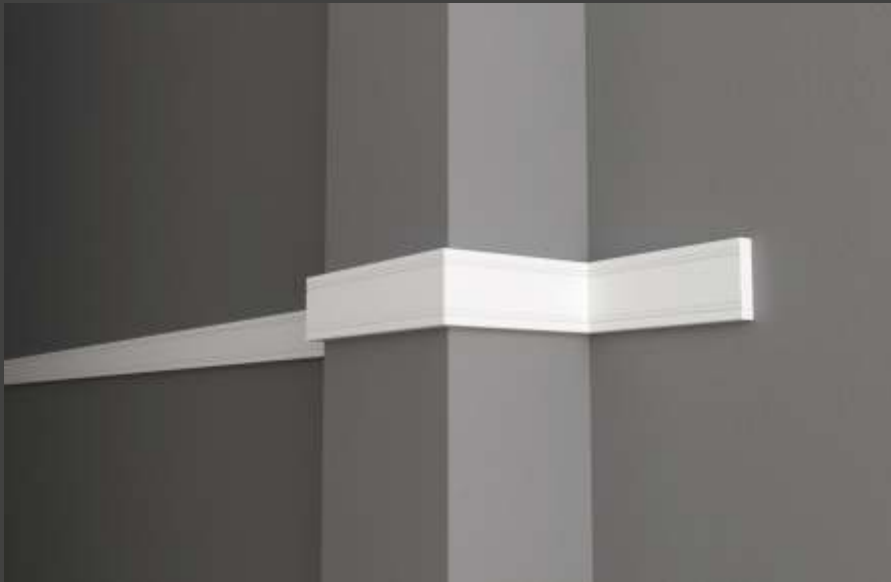
DD32



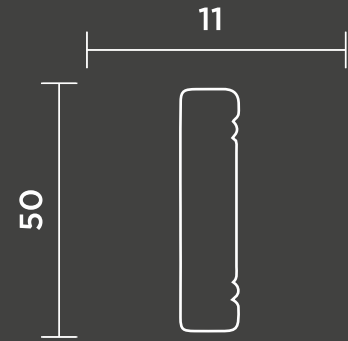
151A



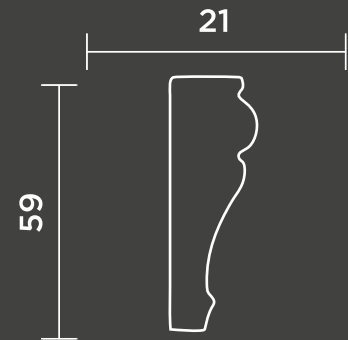
ДЛИНА ЭЛЕМЕНТОВ 2000 ММ



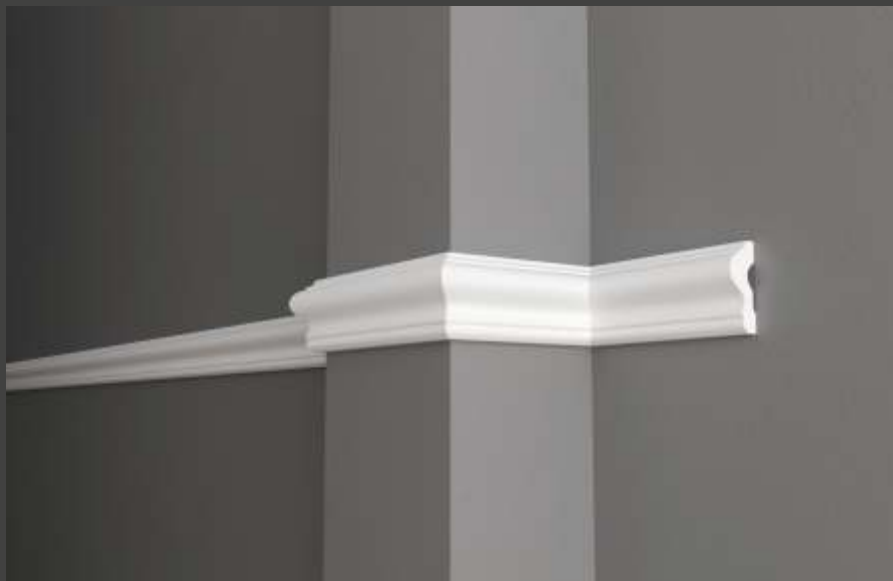
156A



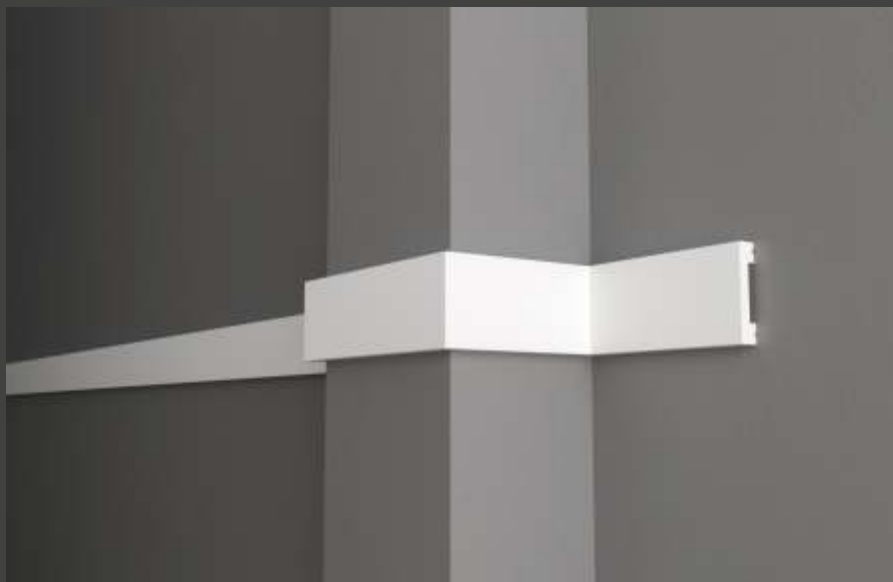
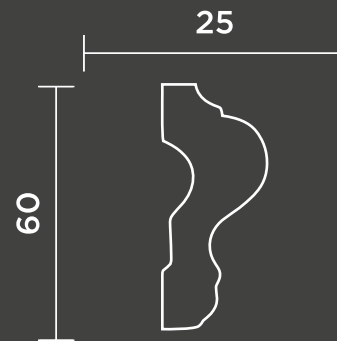
161A



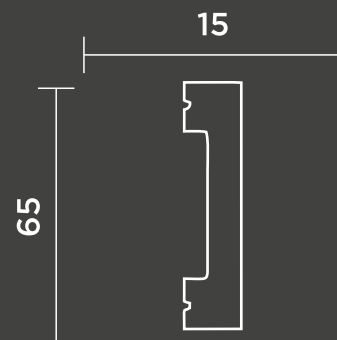
ДЛИНА ЭЛЕМЕНТОВ 2000 ММ



DD302



DD33

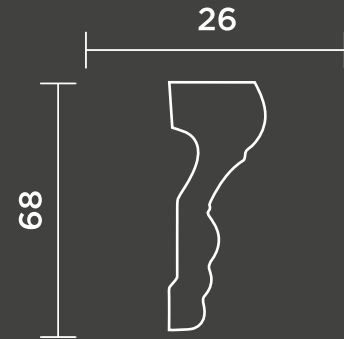


ДЛИНА ЭЛЕМЕНТОВ 2000 ММ

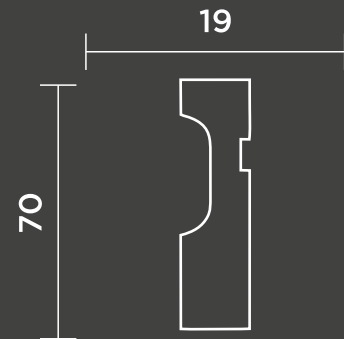




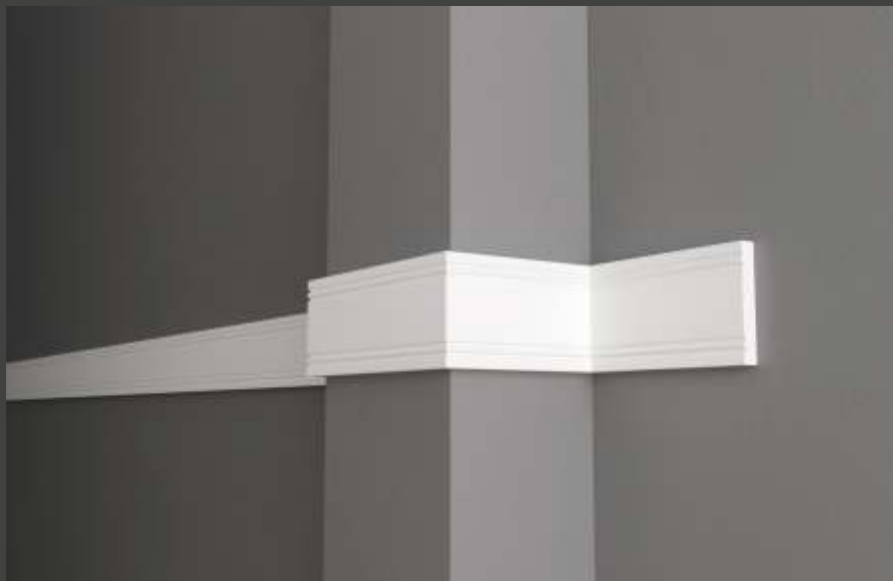
DD354



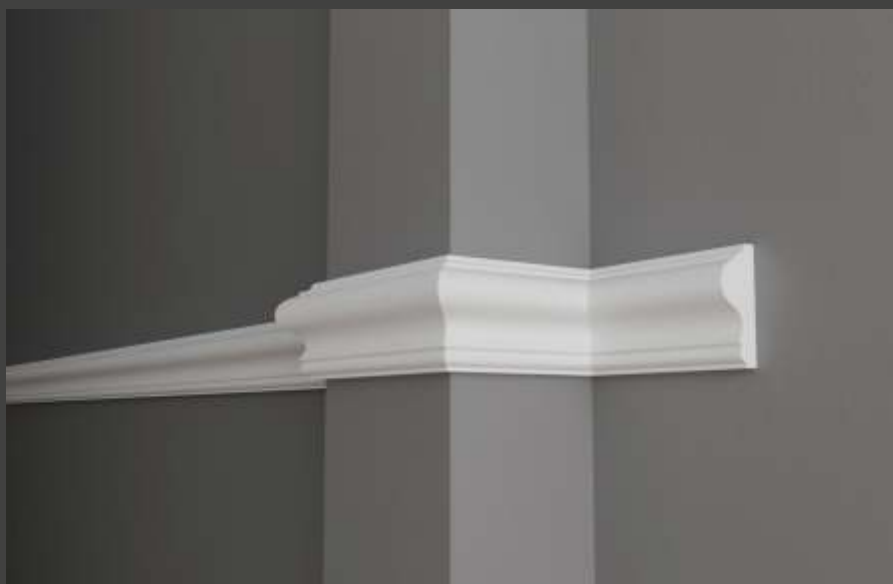
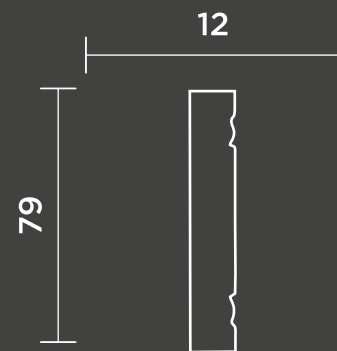
DD01



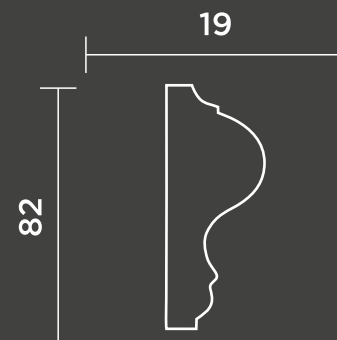
ДЛИНА ЭЛЕМЕНТОВ 2000 ММ



150A



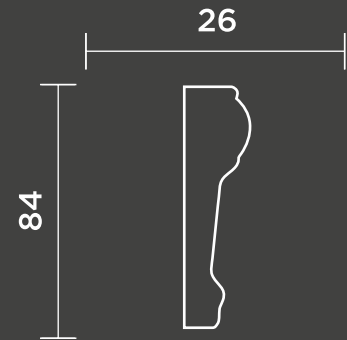
DD606



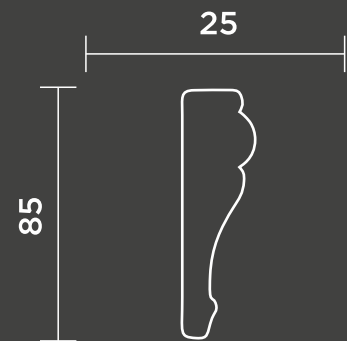
ДЛИНА ЭЛЕМЕНТОВ 2000 ММ



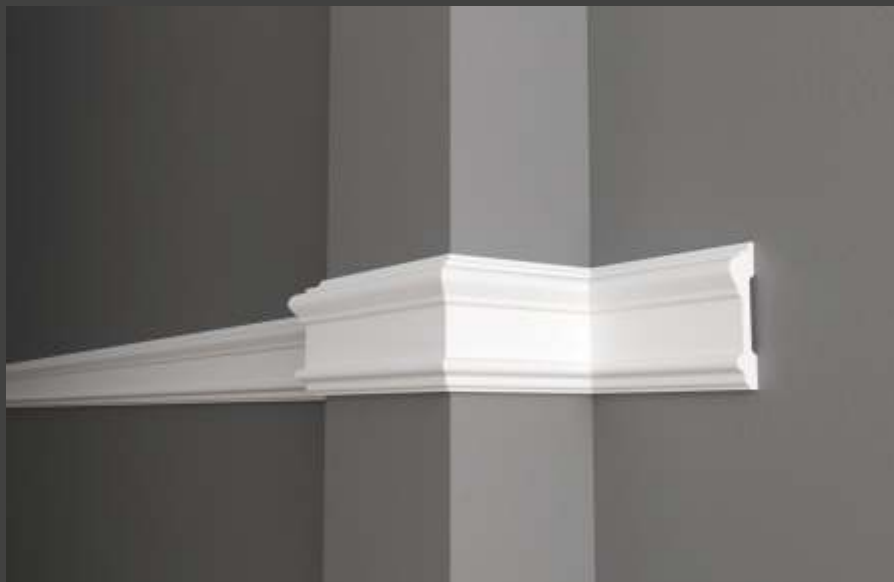
147A



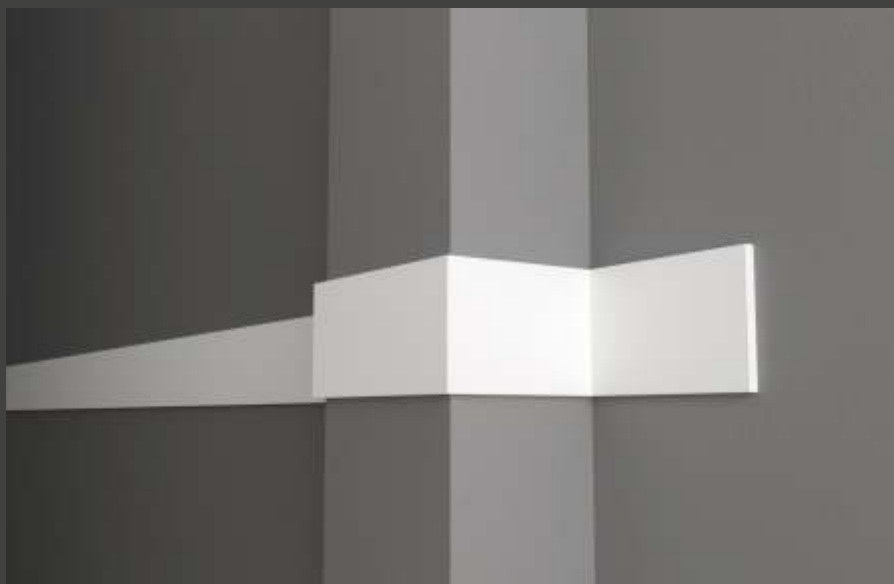
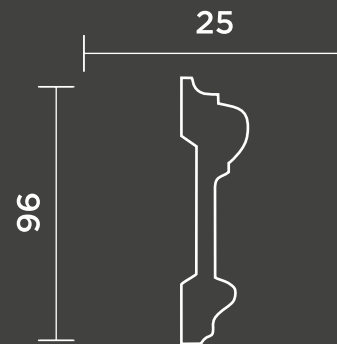
152A



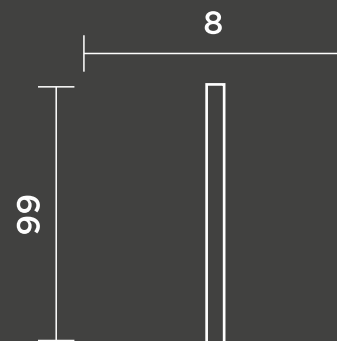
ДЛИНА ЭЛЕМЕНТОВ 2000 ММ



DD601



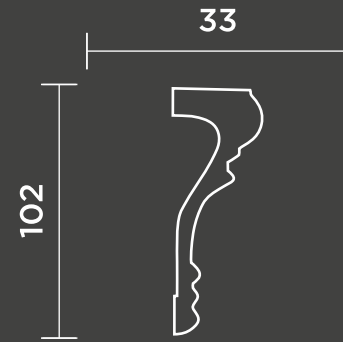
DD12



ДЛИНА ЭЛЕМЕНТОВ 2000 ММ

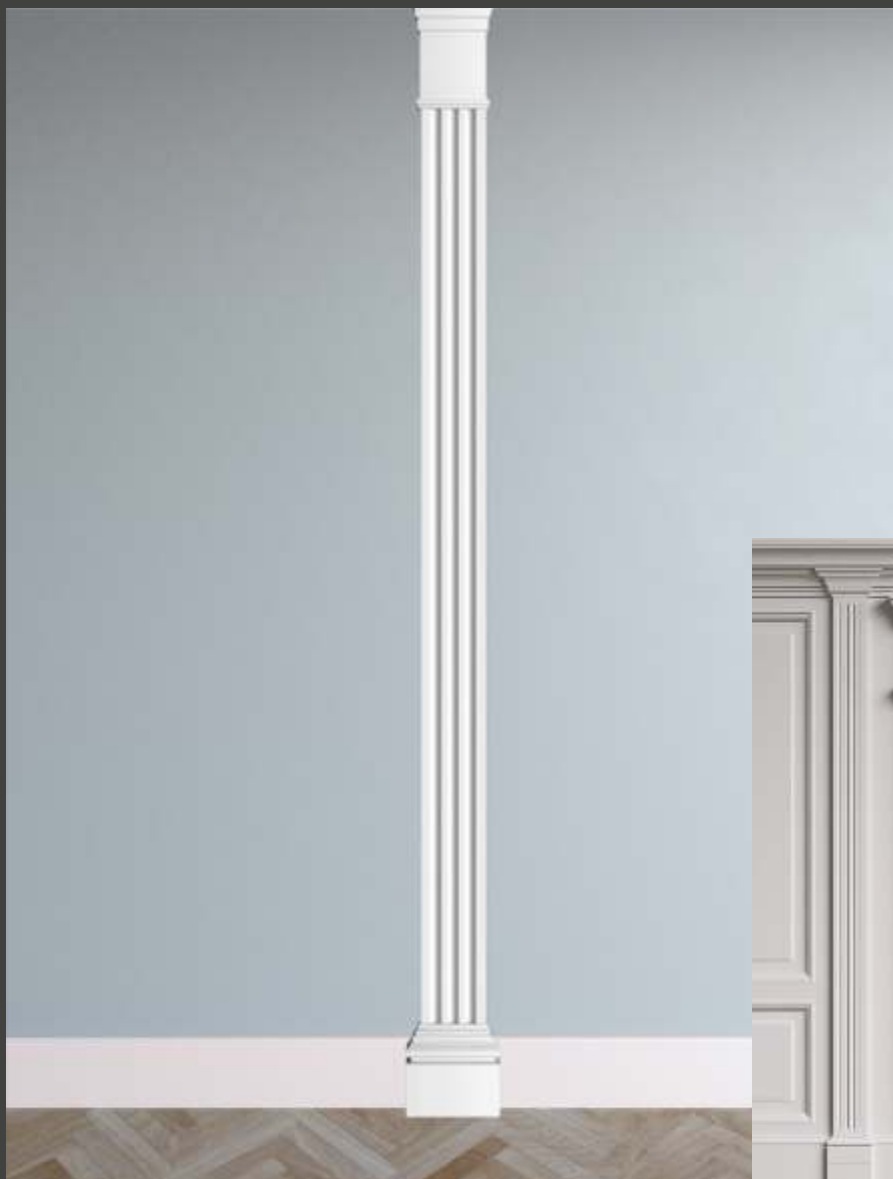


DD604

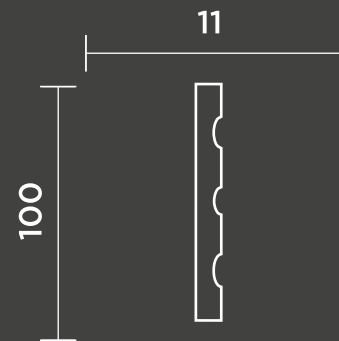


ДЛИНА ЭЛЕМЕНТОВ 2000 ММ





DD201



Декоративный выступ на стене, придающий элегантность интерьеру.



УГОЛКИ

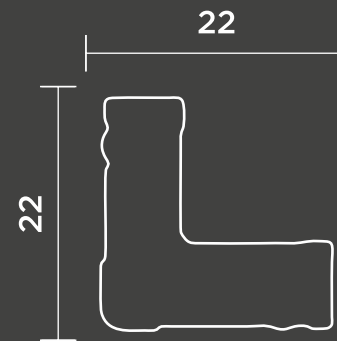


Уголками можно закрыть  
оклеенные обоями и  
зашпаклеванные  
наружные углы,  
а так же создать  
дополнительный элемент  
завершенности.

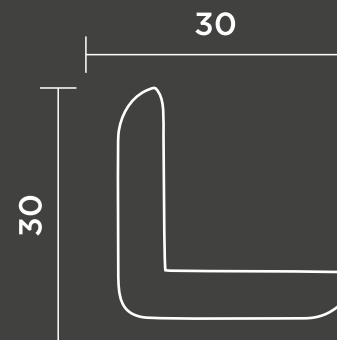




116SA



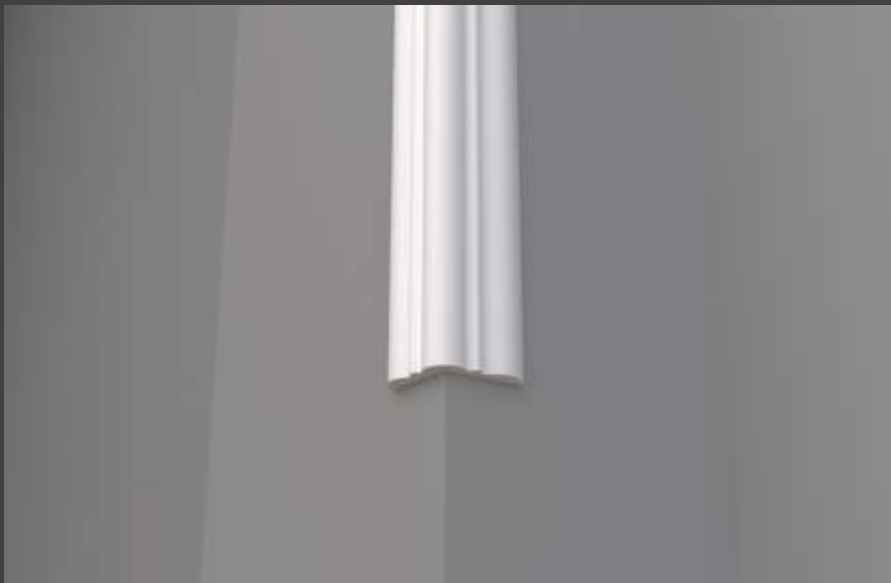
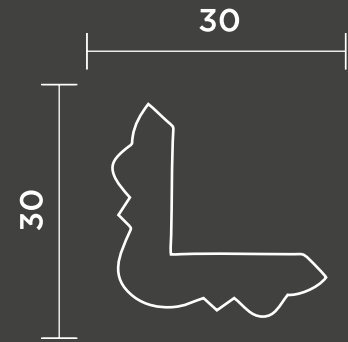
DD20



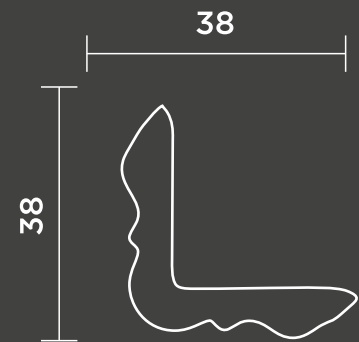
ДЛИНА ЭЛЕМЕНТОВ 2000 ММ



DD06



DD801



ДЛИНА ЭЛЕМЕНТОВ 2000 ММ



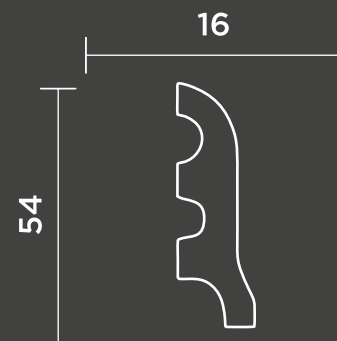
ПЛИНТУСЫ



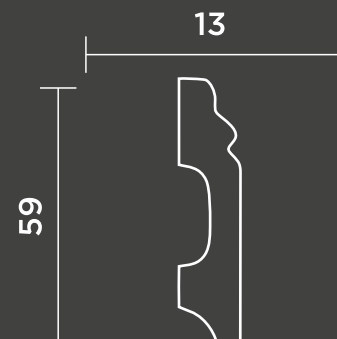
Напольный плинтус – это элемент, служащий маскировкой стыка между стеной и полом. Правильно подобранный плинтус придаст интерьеру завершенность и гармонию.



DD18



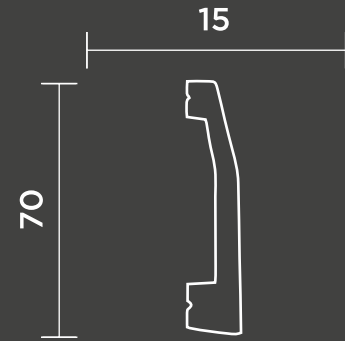
DD27



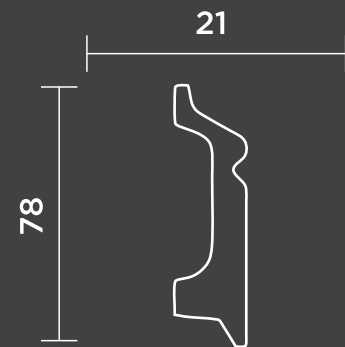
ДЛИНА ЭЛЕМЕНТОВ 2000 ММ



DD125



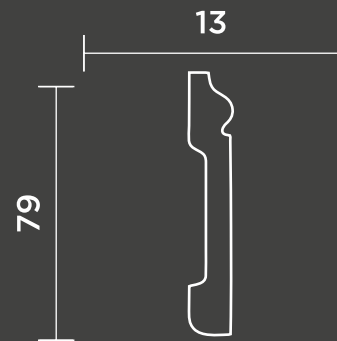
DD122



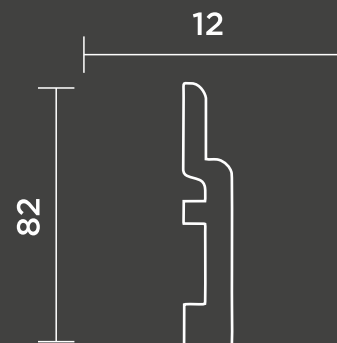
ДЛИНА ЭЛЕМЕНТОВ 2000 ММ



DD005



DD703

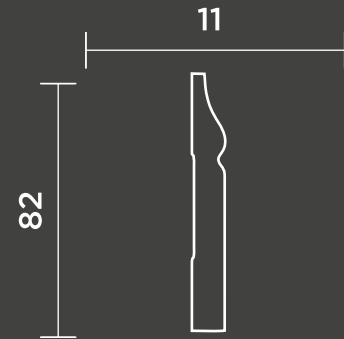


ДЛИНА ЭЛЕМЕНТОВ 2000 ММ

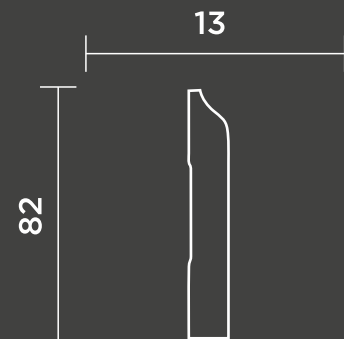




DD48



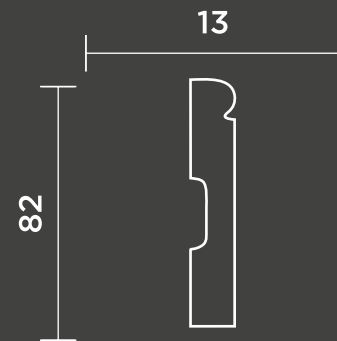
DD47



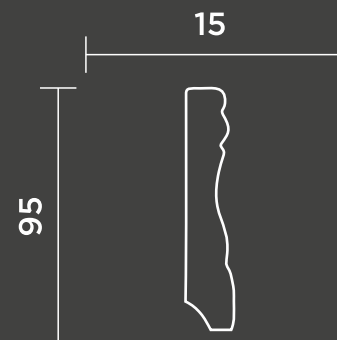
ДЛИНА ЭЛЕМЕНТОВ 2000 ММ



DD49



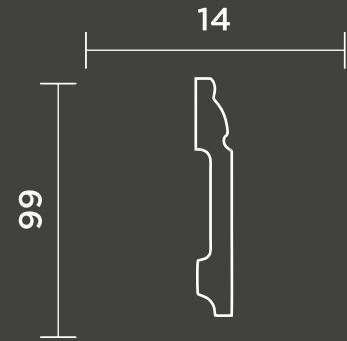
153A



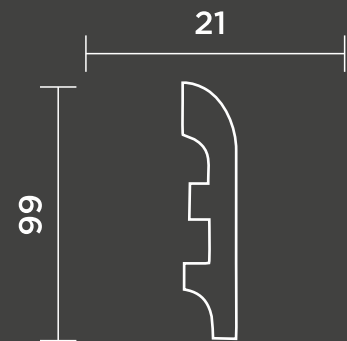
ДЛИНА ЭЛЕМЕНТОВ 2000 ММ



DD15



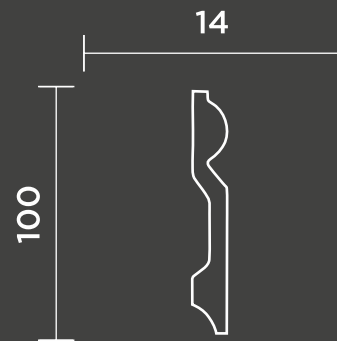
DD41



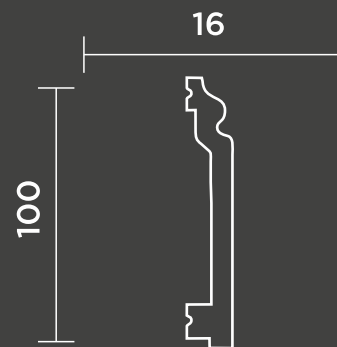
ДЛИНА ЭЛЕМЕНТОВ 2000 ММ



DD137



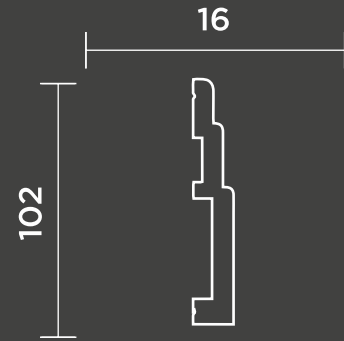
DD701



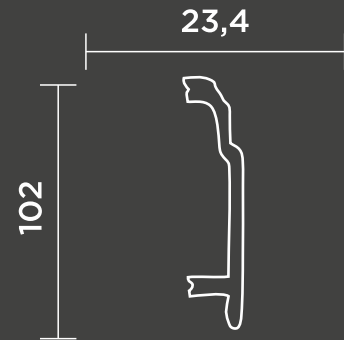
ДЛИНА ЭЛЕМЕНТОВ 2000 ММ



DD704



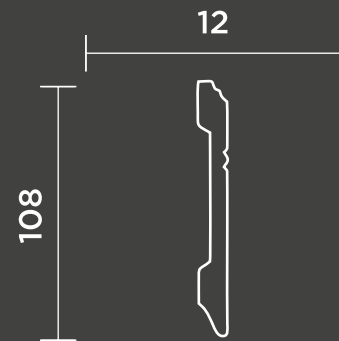
DD102



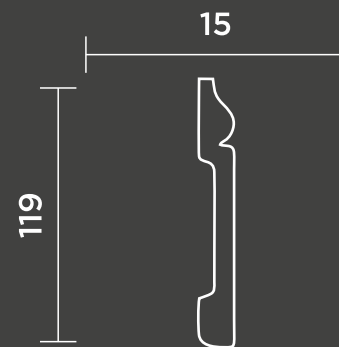
ДЛИНА ЭЛЕМЕНТОВ 2000 ММ



DD105



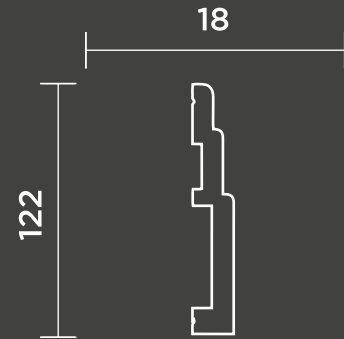
DD004



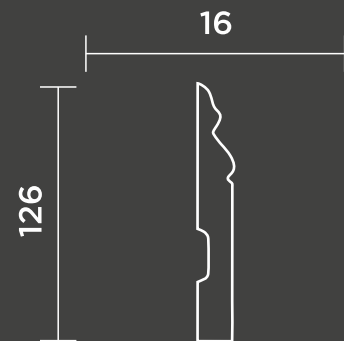
ДЛИНА ЭЛЕМЕНТОВ 2000 ММ



DD705



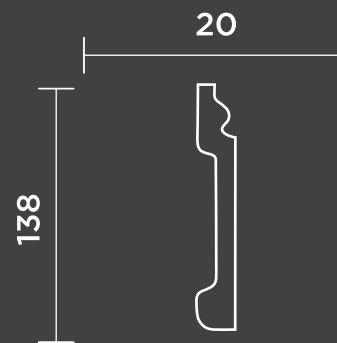
DD50



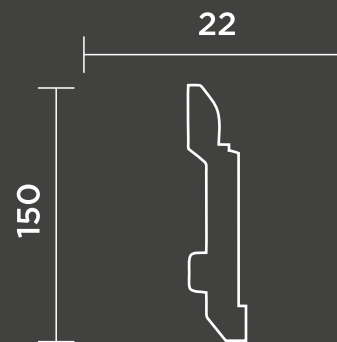
ДЛИНА ЭЛЕМЕНТОВ 2000 ММ



DD31



DD702



ДЛИНА ЭЛЕМЕНТОВ 2000 ММ

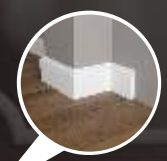




DD301



C1DD301



DD47



# ИНСТРУКЦИЯ ПО МОНТАЖУ

## ПОДГОТОВКА К РАБОТЕ:

1. Выдержать элементы лепнины в помещении, в котором будет производиться монтаж не менее 24 часов. Это позволит избежать изменений геометрии изделий, связанных с резкими перепадами температур и влажности, а также повысит стабильность результата.
2. Потолки, стены и элементы лепнины должны быть чистыми и сухими. При необходимости обезжирить.
3. Монтаж изделий осуществлять на стены после их окончательной подготовки, т.е. после выравнивания и высыхания.
4. Клеить обои или окрашивать потолки и стены рекомендуется после установки изделий.
5. Произвести расчет требуемого количества материала, учитывая запасы на подрезание углов, подгонку и совершение более точных запилов. Запаса в 5% к общему метражу как правило достаточно.

## ИНСТРУМЕНТЫ ДЛЯ МОНТАЖА



Распилочный лоток - стусло



Инструмент для распила изделий\*



Рулетка (не менее 3 м)



Карандаш



Стыковочный клей\*\*



Монтажный клей\*\*\*



Монтажный пистолет для клея



Шлифовальная шкурка



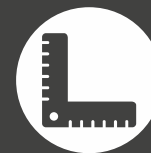
Перфоратор с буром и сверлом\*\*\*\*



Уровень либо лазерный нивелир



Малярный скотч для точного запила



Угломер\*\*\*\*\*

## МОНТАЖ ЛЕПНИНЫ:

1. Произвести предварительную разметку на стене с помощью уровня или лазерного нивелира.
2. В случае монтажа тяжелых профилей и предотвращение их сползания, допускается временная фиксация. Для наклеивания на бетонную стену, просверлите отверстие в изделии под дюбель. Достаточно двух отверстий на каждый элемент лепнины. Проводя предварительную разметку с помощью изделий, отмечайте на стенах местоположение дюбелей, используя уже просверленные отверстия в профилях.
3. Разметьте на лепнине места реза для соединения отдельных элементов между собой и углов. При необходимости используйте угломер.
4. Воспользовавшись стуслом или торцевой пилой, сделайте нужные резы для стыков и углов по разметке. Для достижения лучшего результата возможно клеить малярную ленту на месте распила, таким образом рез получается еще более точный и чистый – без сколов.
5. Наносите монтажный клей на обратную сторону каждого элемента изделия по его краям в местах их стыковки с потолком и стенами. Данную операцию легко осуществить при помощи "пистолета" для клея.
6. Прикладывайте изделие к стене, потолку и клейте, слегка прижимая. При необходимости зафиксируйте каждый элемент дюбелями. Удалите выдавившиеся излишки клея шпателем.
7. Для фиксации элементов изделий между собой и в углах наносите стыковочный клей на одну плоскость с избытком, заполнив всю поверхность стыка.
8. Состыкуйте его с уже смонтированным изделием, выдавливая лишний клей, максимально аккуратно прижмите элементы друг к другу. Если возможно, надежно зафиксируйте их скобами столярного степлера. Обязательно удалите излишки клея, чтобы в последствии облегчить себе процесс зачистки швов.
9. После высыхания (24 часа) удалите элементы дополнительной фиксации, а сами отверстия необходимо зашпаклевать и зачистить мелкозернистой шкуркой.
10. Изделия красят по истечении суток после их установки, используя любые краски без ацетона. Предварительно необходимо прокрасить стыки.
11. Произведите окончательную окраску изделий.

\* Как правило, используют торцевую пилу, либо ножовку с мелким зубом («точный рез» или «чистый рез»).

\*\* В среднем емкости 80 мл, достаточно на установку лепнины до 40 погонных метров, но нужно учитывать размер профиля.

\*\*\* Для крепления изделий к потолкам и стенам тюбика 280-310 мл хватает примерно на 8-10 погонных метров).

\*\*\*\* Быстро монтируемые дюбели для стен из бетона, либо молоток и гвозди – для временной фиксации элементов изделий до момента высыхания клея (если позволяют стены, допустимо использовать пневмопистолет с шпильками).

\*\*\*\*\* В частности если стены не 90 градусов, этот инструмент поможет вычислить точный угол.

Создать ПРОФЕССИОНАЛЬНЫЙ клей, который бы опережал по своим характеристикам 95% всех имеющихся в продаже - задача сложная, но выполнимая. Создать клей, который при этом был доступен каждому – практически не выполнимая!

...пожалуй, нам это удалось!



Подробное знакомство с клеями торговой марки StarMount: характеристики, назначение, инструкции, тесты, видео, лайфхаки.

[www.starmount.ru](http://www.starmount.ru)

## ЭКСТРЕМАЛЬНАЯ НАДЕЖНОСТЬ

### Клей гибридный MS-350:

- Сверхсильная первоначальная фиксация 350 кг/м<sup>2</sup>
- Для любых поверхностей
- Постоянно эластичный, вибростойкий
- Затвердевает без увеличения объема
- Абсолютно неприхотлив (нанесение -20 ... +40; эксплуатация -40...+120)
- Подходит для внешних и внутренних работ
- Можно окрашивать
- Устойчив к УФ и влажности
- Подходит для влажных поверхностей
- Морозостойкий



## РАЗУМНЫЙ ПОДХОД К ПРОСТЫМ ЗАДАЧАМ

### Акриловый клей АК-125

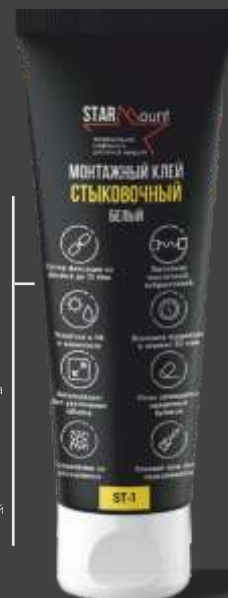
- Сильная первоначальная фиксация 125 кг/м<sup>2</sup>
- Экологичный. Не содержит растворителей
- Для минеральных и пористых поверхностей
- Для внутренних и наружных работ
- Легко окрашивается
- Устойчив к УФ и влажности
- Морозостойкий



## РЕВОЛЮЦИОННЫЙ ПОДХОД

### Клей стыковочный ST-1

- Прочность на разрыв до 14 Мпа
- Вибростойкий, не рассыхается
- Подходит для внешних и внутренних работ
- Затвердевает без увеличения объема
- Легко зачищается (даже после полного отвердевания)
- Легко шпаклюется и окрашивается
- Устойчив к УФ и влажности
- Подходит для влажных поверхностей
- Морозостойкий





DD608



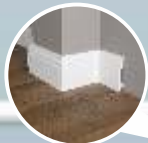
DD502



DD510



DD608



DD15



DD302



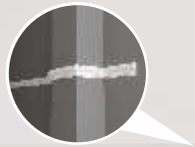
130A



DD004



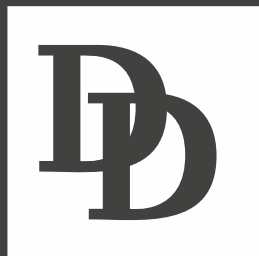
DD201



DD301



DD122



DECOR-DIZAYN®

[www.decor-dizayn.ru](http://www.decor-dizayn.ru)  
[decor-dizayn@mail.ru](mailto:decor-dizayn@mail.ru)  
+7 (495) 795 45 25