

ФАСАДНАЯ ЛЕПНИНА



европласт®

ДЛЯ УКРАШЕНИЯ
ФАСАДОВ ВАШЕГО ДОМА



антаблементы	10
карнизы	12
фризы	60
архитравы	72

балюстрады	84
балюстрада	88,92
полубалюстрада	90,94

колонны	96
колонны	98
полуколонны	126

оконные обрамления	154
наличники	156
арочные обрамления	162
замковые камни	165
сандрик	170
откос	172
подоконные элементы	173
кронштейны	181

пилястры	184
-----------------	-----

русты	210
--------------	-----

примеры	218
балюстрады	220
входные группы	227
карнизы	256
карнизы под крышу	256
карнизы межэтажные	288
окна	325
окна с пилястрами	325
окна с полуколоннами	339
окна с замковым камнем	346
русты	353

Размеры всех изделий, представленных в каталоге, являются справочными

БРЕНД

Лидирующий бренд лепнины и архитектурного декора в СНГ, «Европласт» представляет широкий ассортимент элементов, преображающих пространство внутри и снаружи. Декоративные элементы, применяемые для оформления интерьера и фасада, сочетают в себе высочайшее качество и современный дизайн. Отвечающий актуальным тенденциям и трендам архитектурный декор долговечен, прост в монтаже и удобен в использовании.

Сотрудничество с дизайнерами и архитекторами позволяет продумывать каждый элемент до мелочей и создавать не только красивую, но и функциональную лепнину. Среди почти тысячи наименований есть декор как для утонченных классических, так и для лаконичных современных интерьеров.

КОМПАНИЯ

Компания «Декор» — крупнейший производитель лепнины из пенополиуретана в Европе под торговыми марками «Европласт» и «Gaudi». Основанный более 20 лет назад концерн сегодня является одним из ведущих игроков рынка декоративных материалов из пенополиуретана в мире.

Ассортимент интерьерного декора насчитывает свыше 500 элементов, фасадного — свыше 300. Фасадная лепнина разработана в сотрудничестве с МАРХИ и учитывает российскую специфику.

Собственное производство «Декор» площадью 12 тысяч м² расположено в Чеховском районе Московской области. В штате компании более 600 сотрудников. Концерн владеет свыше 7 тысяч м² складских площадей.

Торговая марка «Европласт» представлена во всех крупных городах СНГ и странах Балтии. Благодаря масштабной национальной складской программе, поставка продукции осуществляется в кратчайшие сроки в каждом регионе присутствия. Продукция под торговой маркой «Gaudi» представлена в Германии, Франции, Италии, Испании, Португалии, Бельгии, Румынии, Венгрии и Боснии. Для совершенствования сервиса в 2015 году открыт логистический центр в Роттердаме.



МОНТАЖНЫЕ МАТЕРИАЛЫ

Монтажные материалы от лидера в производстве архитектурного декора — ГАРАНТИЯ БЕЗУПРЕЧНОГО РЕЗУЛЬТАТА. Производитель архитектурного декора под торговой маркой «Европласт» представляет линейку современных клеев, предназначенных для различных условий применения.



КЛЕЙ «ЕВРОПЛАСТ» УНИВЕРСАЛЬНЫЙ

Для монтажа изделий из пенополиуретана и пенополистирола к любым поверхностям — кирпич, бетоны, гипс, алюминий, камень, обработанное дерево, поливинилхлорид, стекло и прочие. Быстрая фиксация деталей на поверхности. Возможна коррекция позиционирования.

Картридж 290 мл.

КЛЕЙ «ЕВРОПЛАСТ» СТЫКОВОЧНЫЙ

Клей предназначен для склеивания стыков элементов архитектурного декора из пенополиуретана и пенополистирола. Клеевой слой окрашивается. Возможна коррекция позиционирования.

Картридж 290 мл.
Туба 60 мл.

антаблементы

карнизы	12
фризы	60
архитравы	72

карнизы

4.01.101 карниз

длина карниза 2 метра
комбинируется с мутулом 4.05.101



размеры указаны в миллиметрах

антаблемнты

4.01.111 внешний угол



4.01.121 внутренний угол

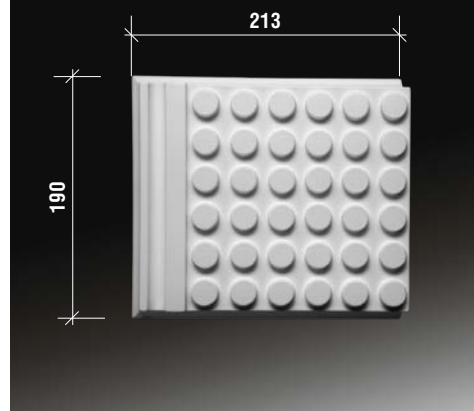


4.01.131 торцевой элемент



4.05.101 мутул

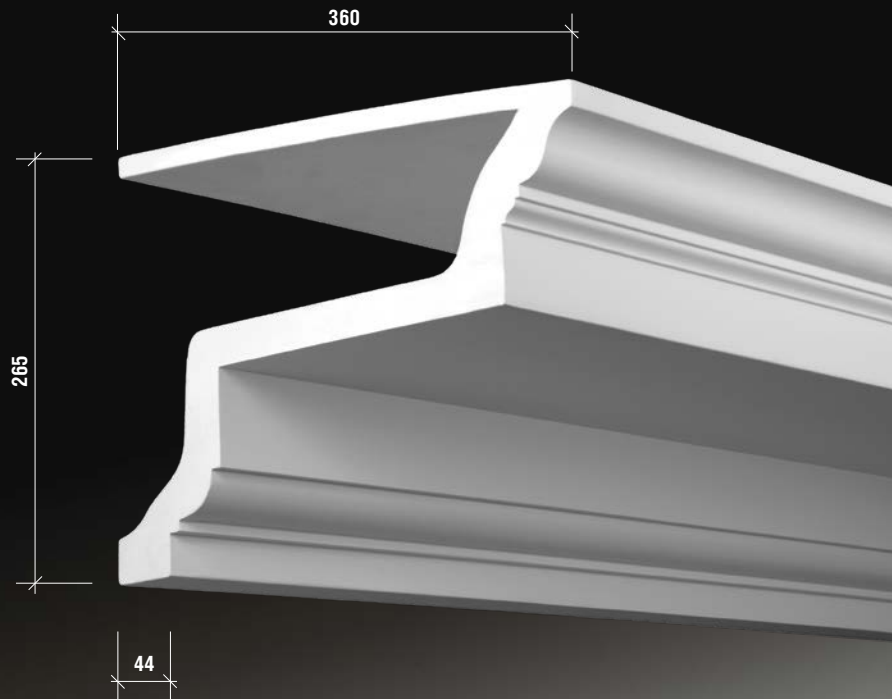
глубина мутула 62 мм



карнизы

4.01.103 карниз

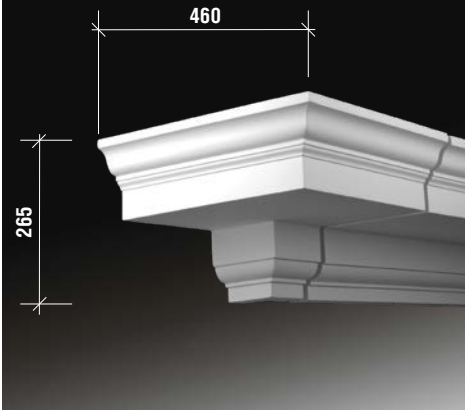
длина карниза 2 метра
комбинируется с мутулом 4.05.101



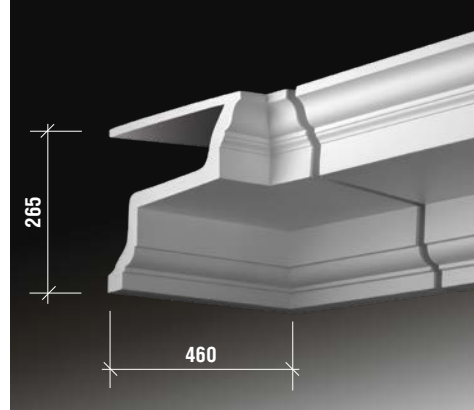
размеры указаны в миллиметрах

антаблемнты

4.01.113 внешний угол



4.01.123 внутренний угол

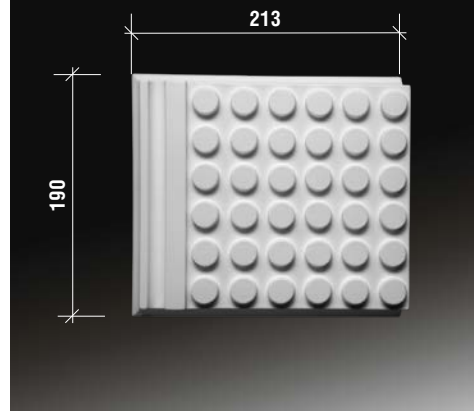


4.01.133 торцевой элемент



4.05.101 мутул

глубина мутула 62 мм



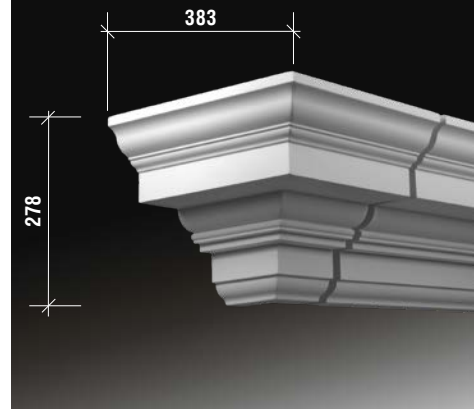
4.01.201 карниз

длина карниза 2 метра

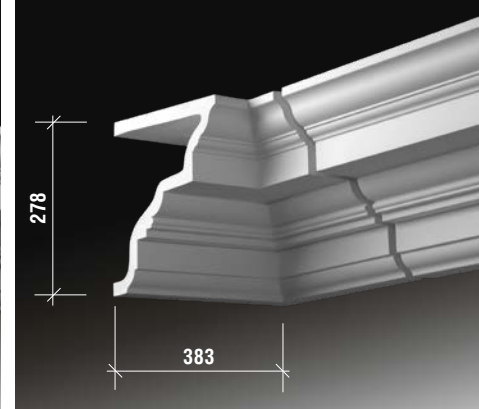


размеры указаны в миллиметрах

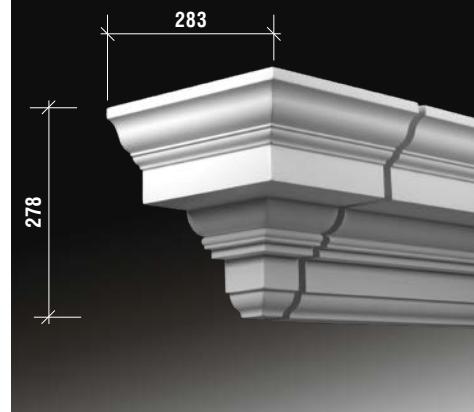
4.01.211 внешний угол



4.01.221 внутренний угол

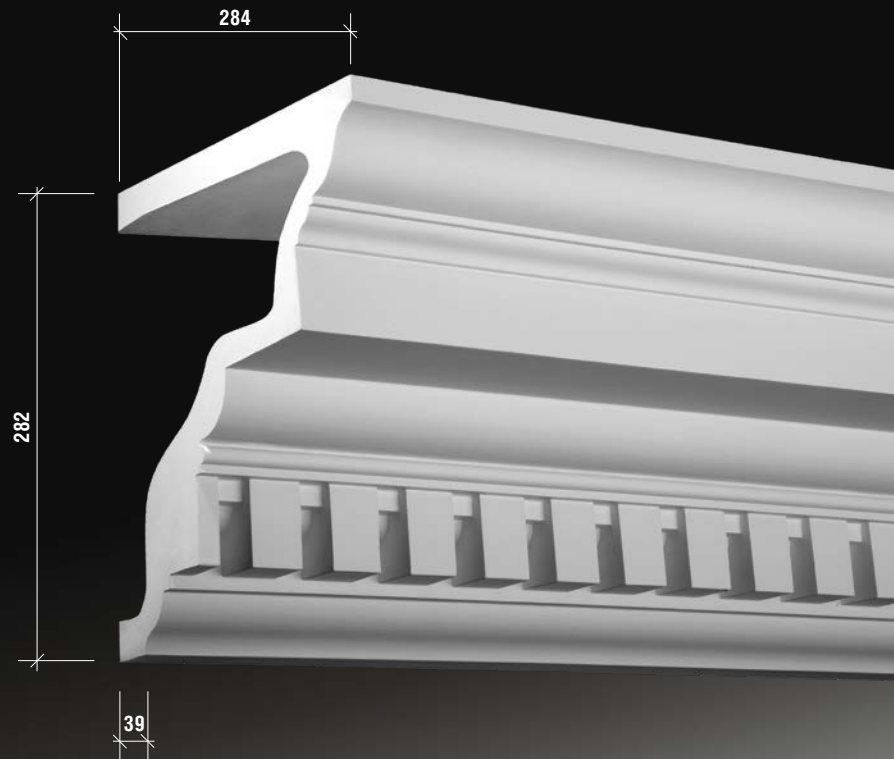


4.01.231 торцевой элемент



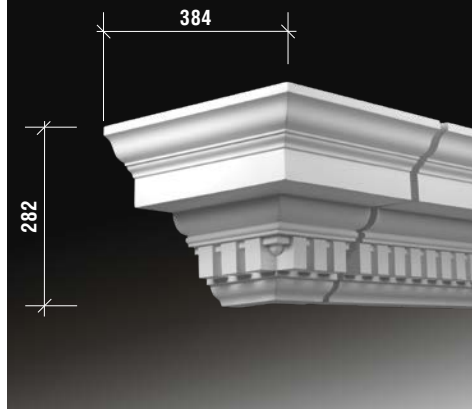
4.01.202 карниз

длина карниза 2 метра

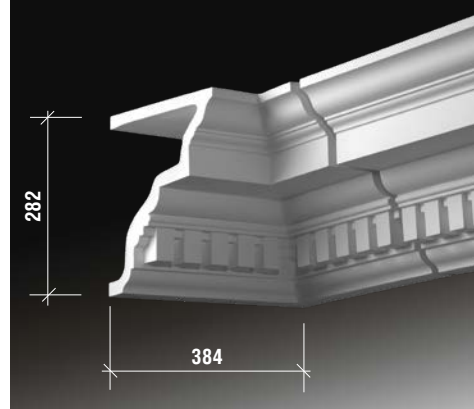


размеры указаны в миллиметрах

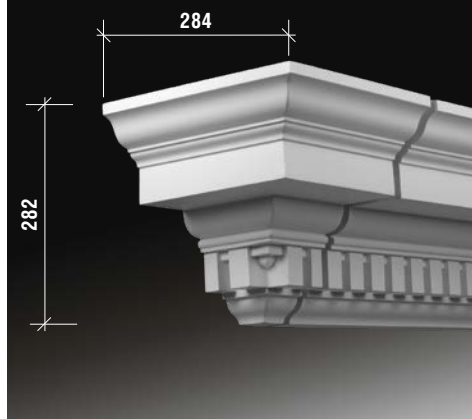
4.01.212 внешний угол



4.01.222 внутренний угол



4.01.232 торцевой элемент



карнизы

4.01.301 карниз

длина карниза 2 метра
комбинируется с модильоном 4.08.301



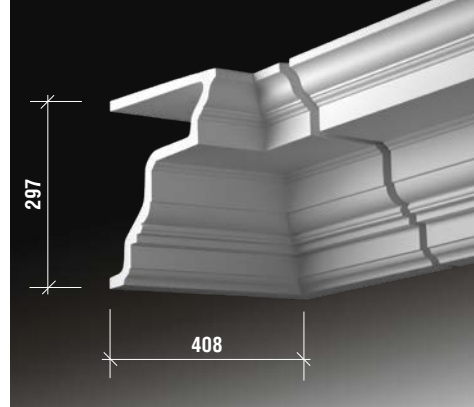
размеры указаны в миллиметрах

антаблемнты

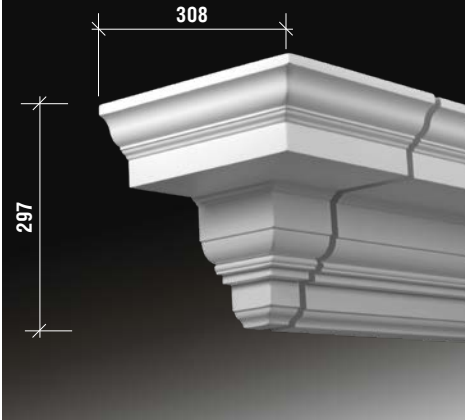
4.01.311 внешний угол



4.01.321 внутренний угол

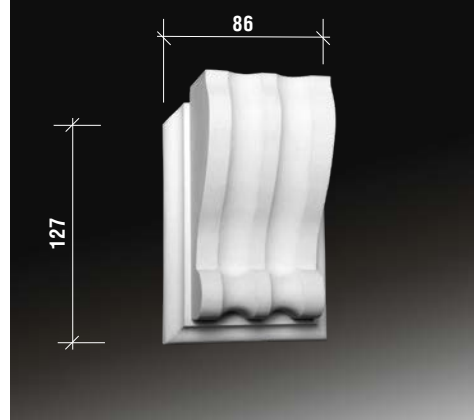


4.01.331 торцевой элемент



4.08.301 модильон

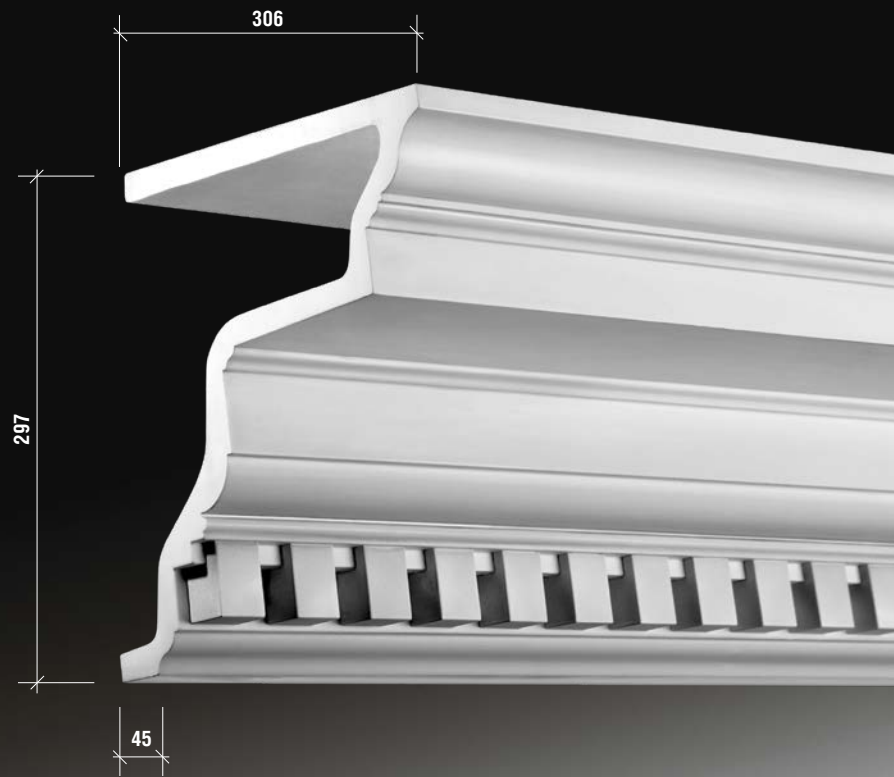
глубина модильона 54 мм



карнизы

4.01.302 карниз

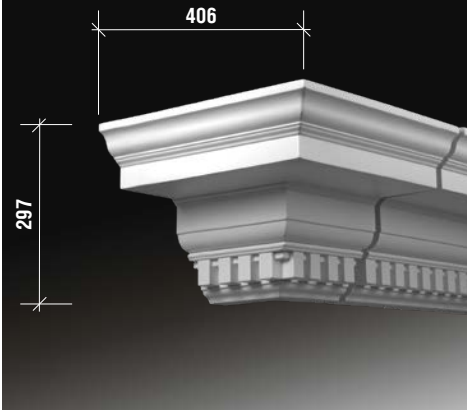
длина карниза 2 метра
комбинируется с модильоном 4.08.301



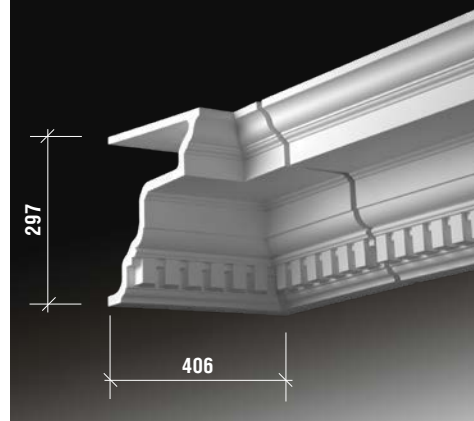
размеры указаны в миллиметрах

антаблемнты

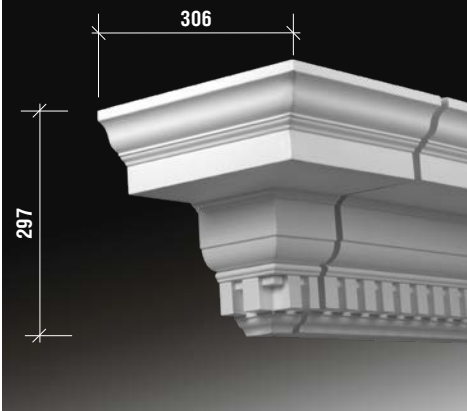
4.01.312 внешний угол



4.01.322 внутренний угол

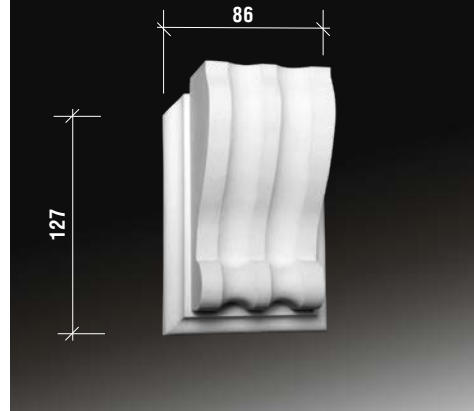


4.01.332 торцевой элемент



4.08.301 модильон

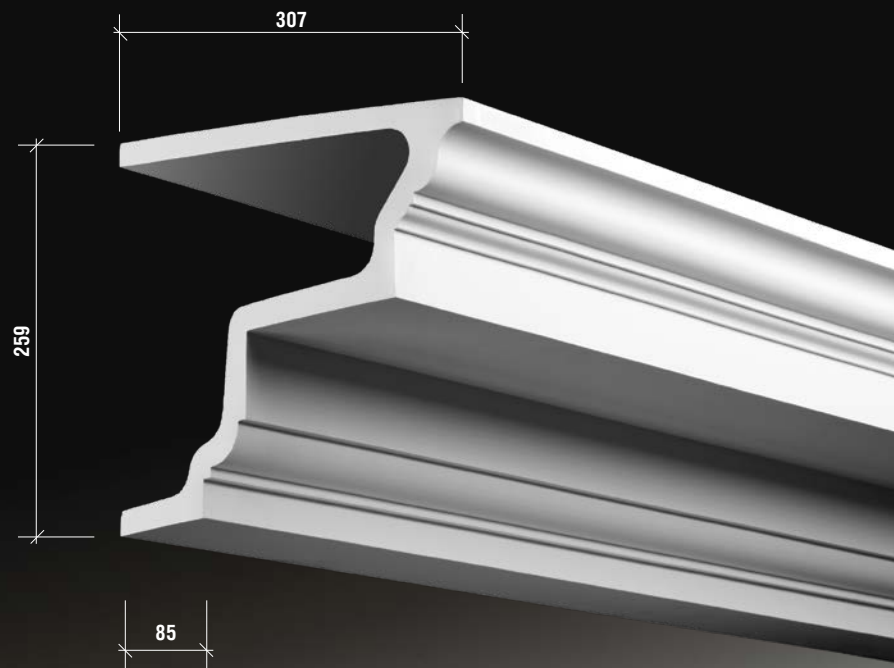
глубина модильона 54 мм



карнизы

4.02.101 карниз

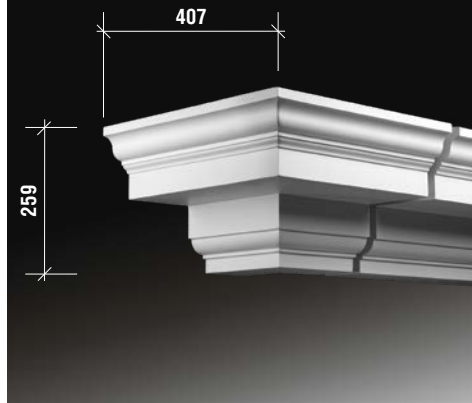
длина карниза 2 метра
комбинируется с мутулом 4.05.302



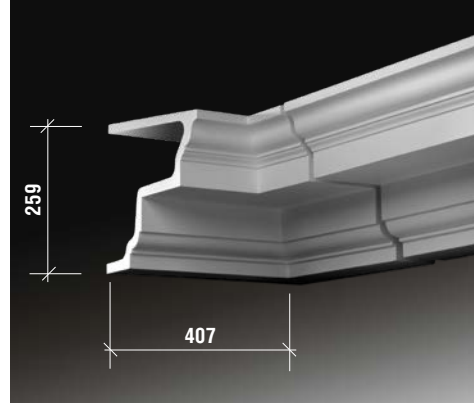
размеры указаны в миллиметрах

антаблемнты

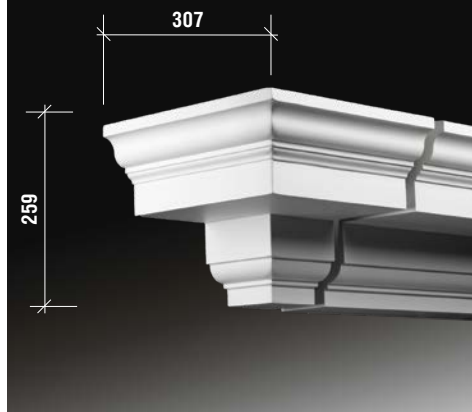
4.02.111 внешний угол



4.02.121 внутренний угол

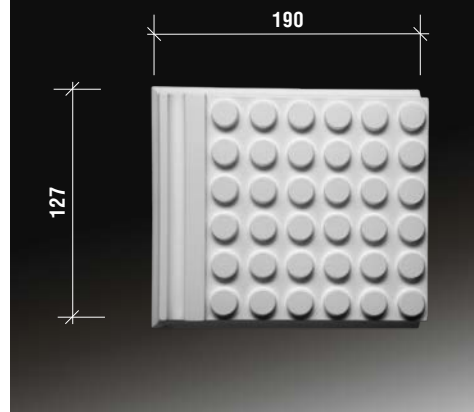


4.02.131 торцевой элемент



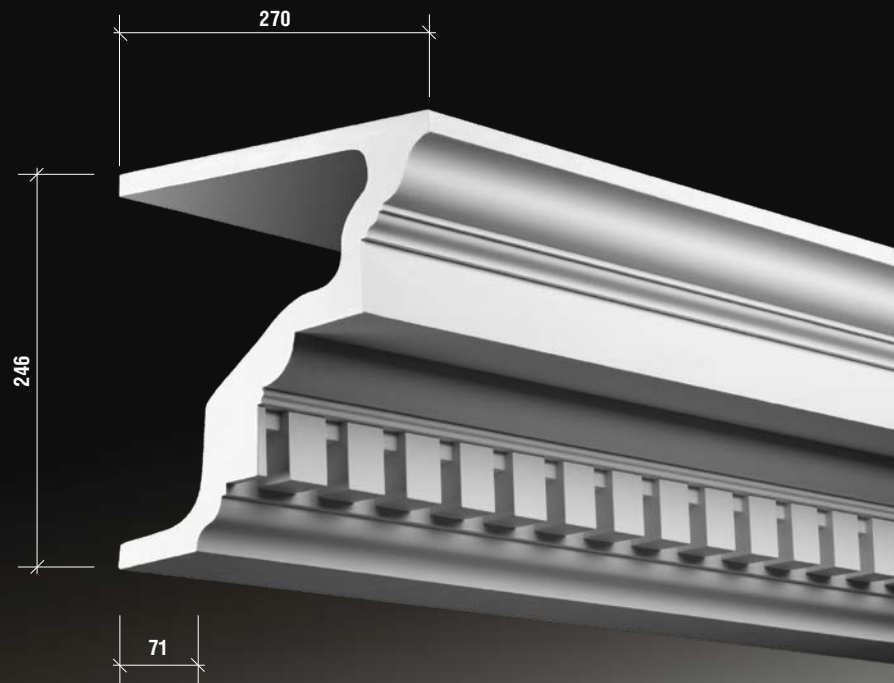
4.05.102 мутул

глубина мутула 58 мм



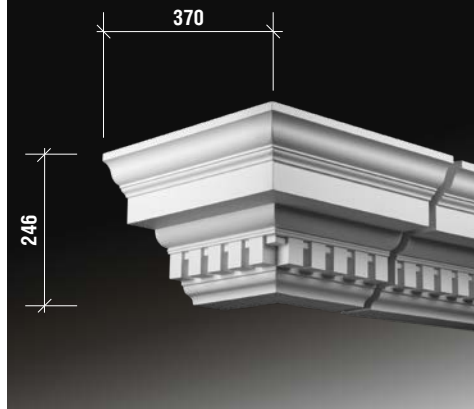
4.02.201 карниз

длина карниза 2 метра

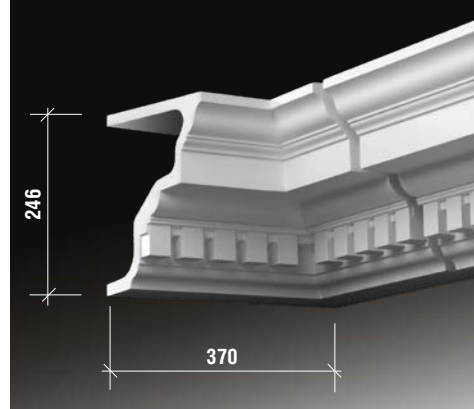


размеры указаны в миллиметрах

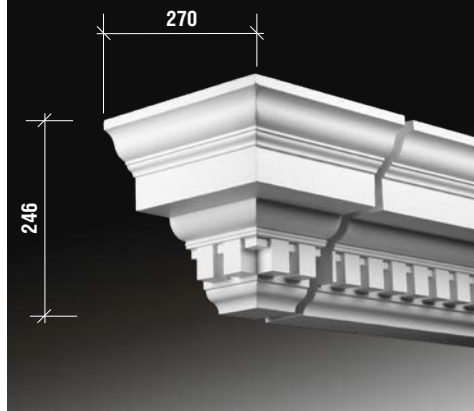
4.02.211 внешний угол



4.02.221 внутренний угол



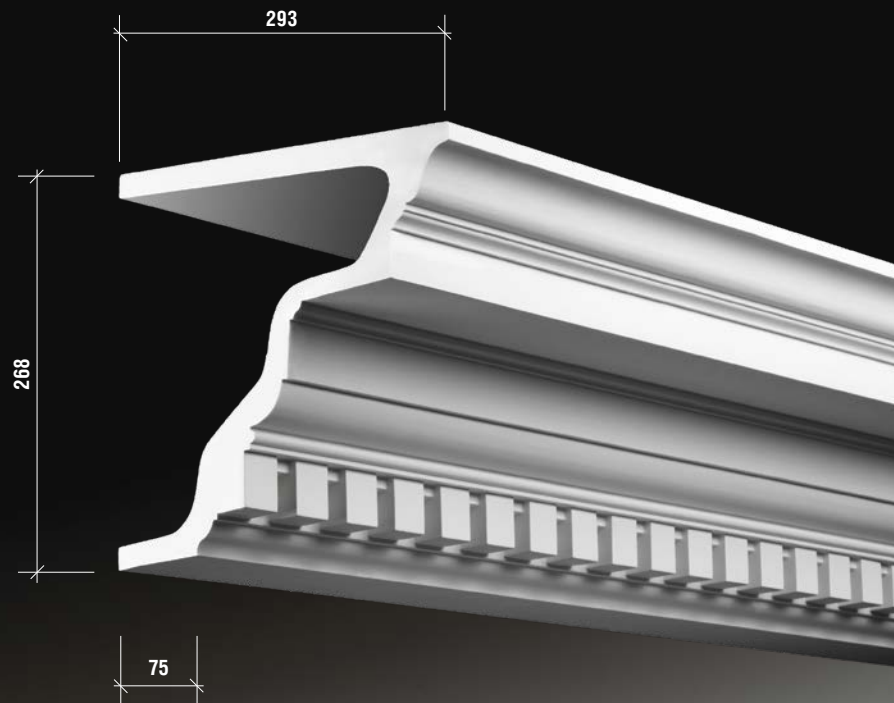
4.02.231 торцевой элемент



карнизы

4.02.301 карниз

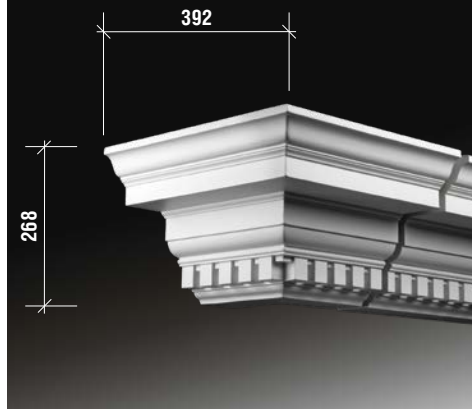
длина карниза 2 метра
комбинируется с модильоном 4.08.302



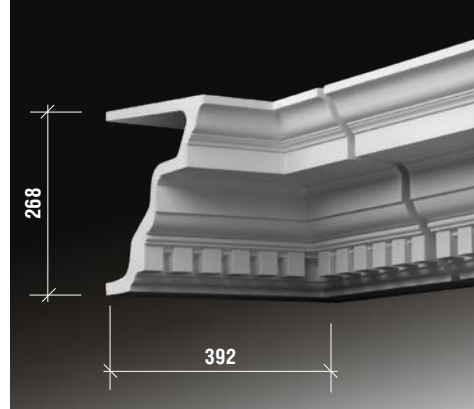
размеры указаны в миллиметрах

антаблемнты

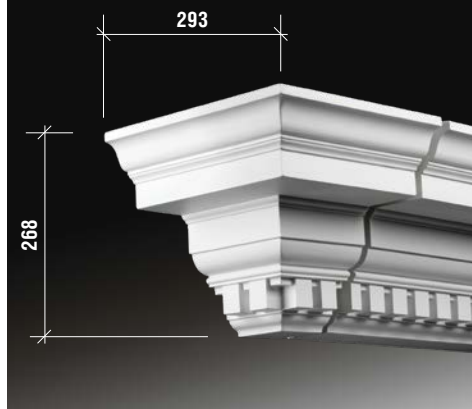
4.02.311 внешний угол



4.02.321 внутренний угол

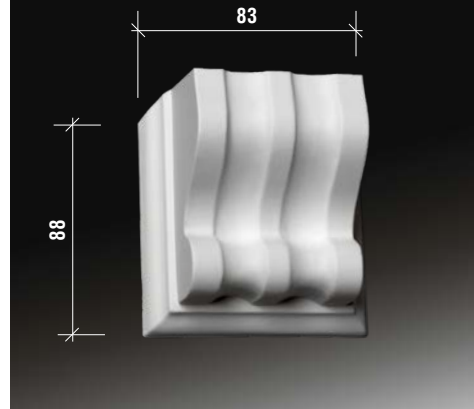


4.02.331 торцевой элемент



4.08.302 модильон

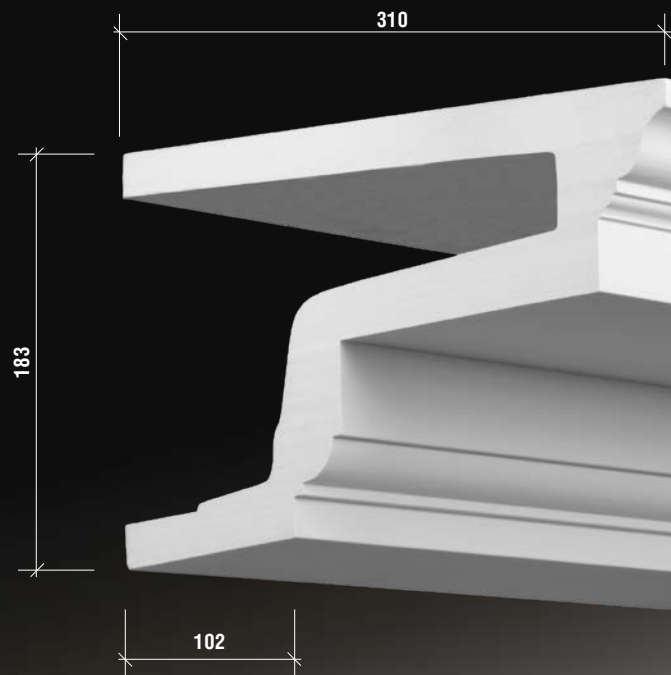
глубина модильона 46 мм



карнизы

4.31.101 карниз

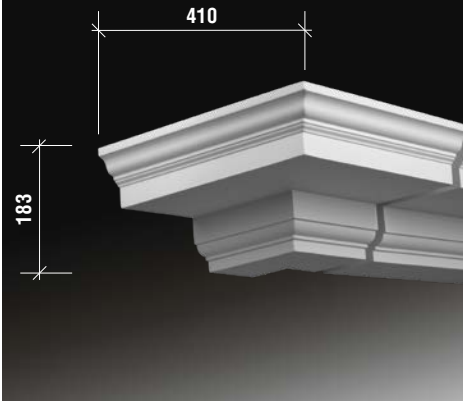
длина карниза 2 метра
комбинируется с мутулом 4.35.101



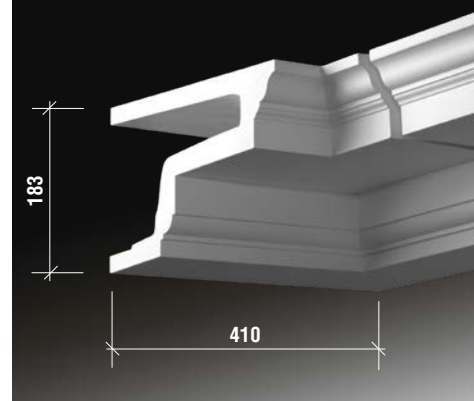
размеры указаны в миллиметрах

антаблемнты

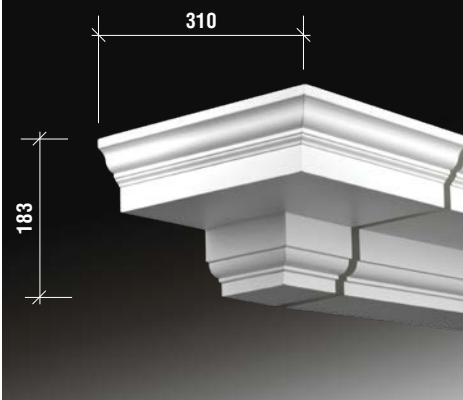
4.31.111 внешний угол



4.31.121 внутренний угол

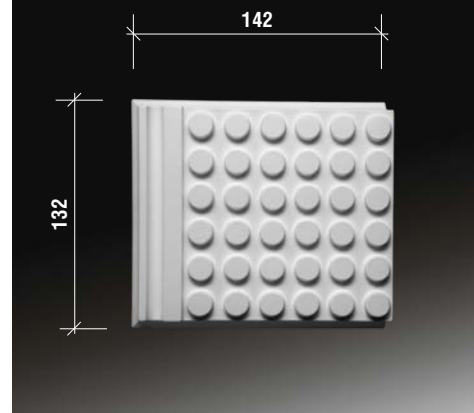


4.31.131 торцевой элемент



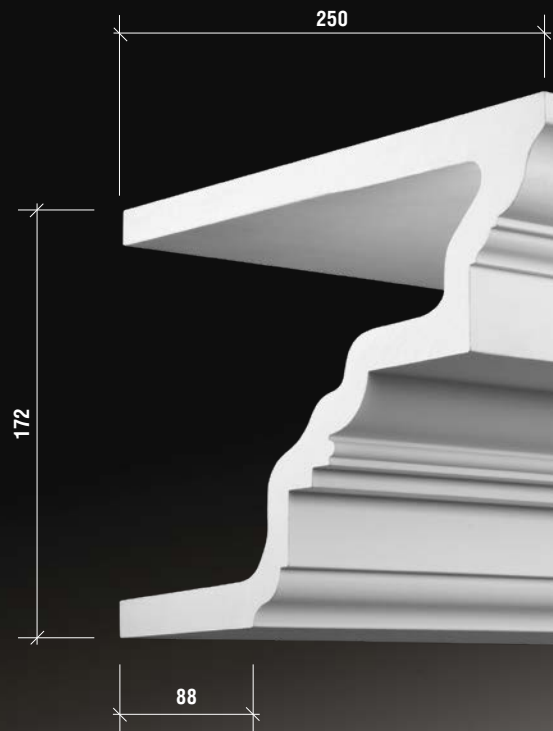
4.35.101 мутул

глубина мутула 41 мм



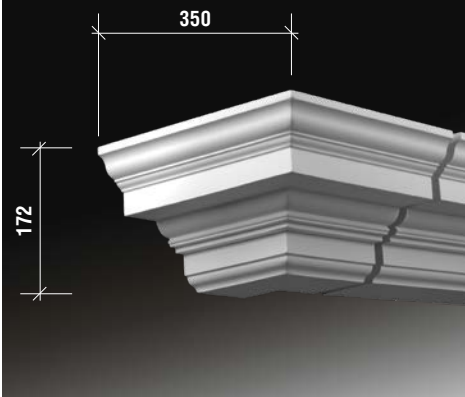
4.31.201 карниз

длина карниза 2 метра

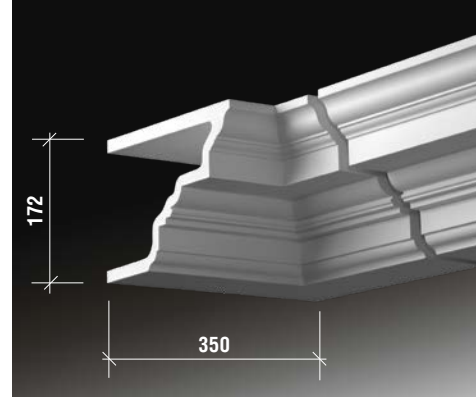


размеры указаны в миллиметрах

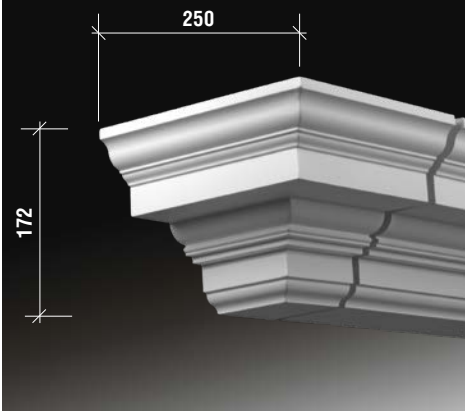
4.31.211 внешний угол



4.31.221 внутренний угол



4.31.231 торцевой элемент



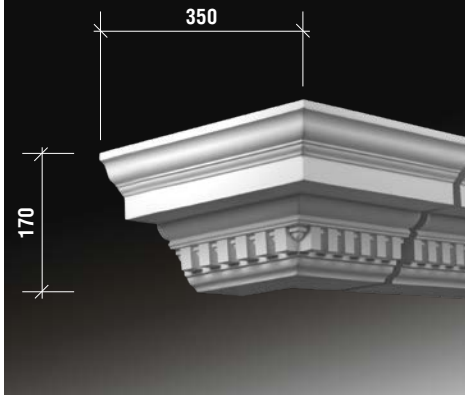
4.31.202 карниз

длина карниза 2 метра

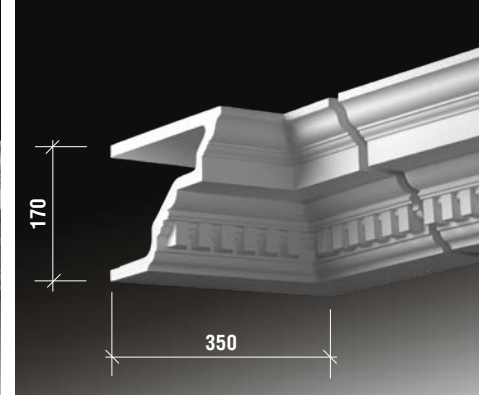


размеры указаны в миллиметрах

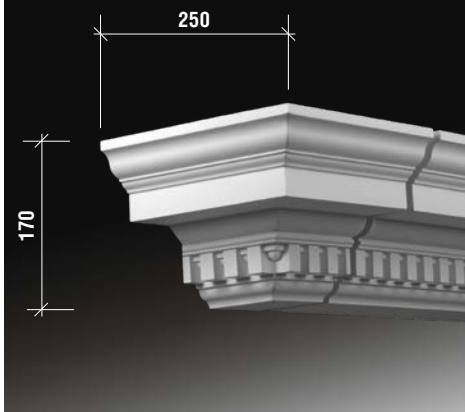
4.31.212 внешний угол



4.31.222 внутренний угол



4.31.232 торцевой элемент



карнизы

4.31.301 карниз

длина карниза 2 метра
комбинируется с модильоном 4.38.301



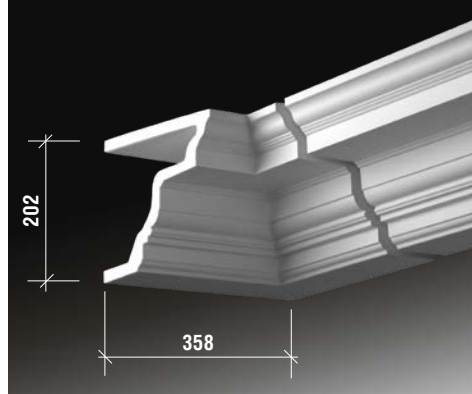
размеры указаны в миллиметрах

антаблемнты

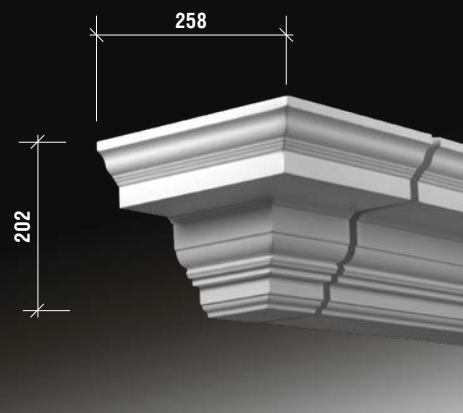
4.31.311 внешний угол



4.31.321 внутренний угол

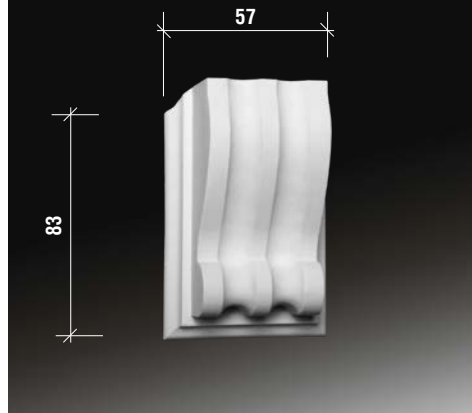


4.31.331 торцевой элемент



4.38.301 модильон

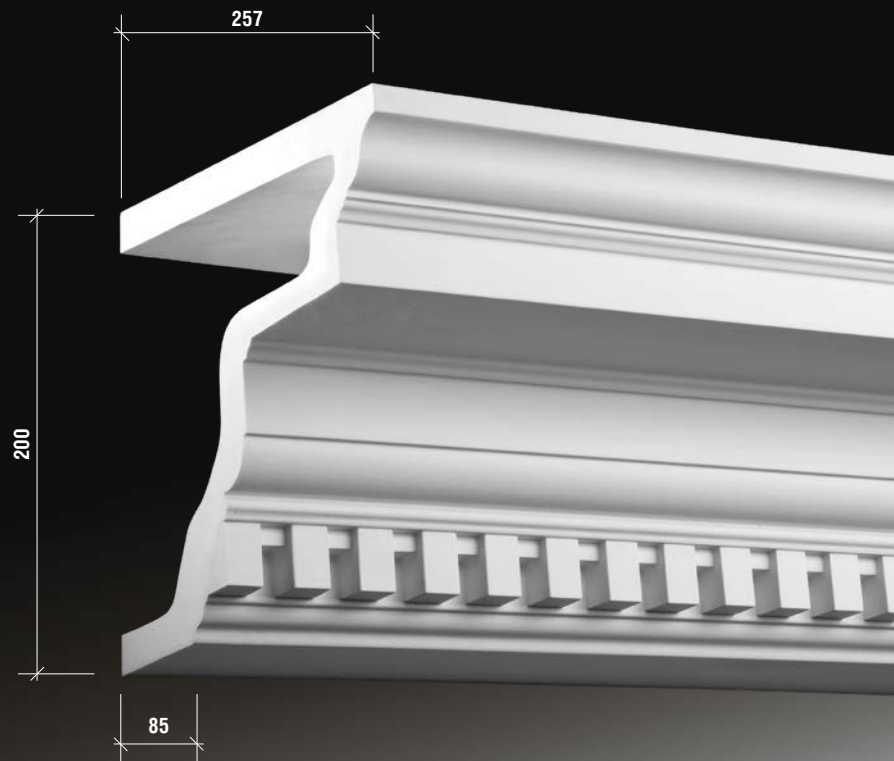
глубина модильона 33 мм



карнизы

4.31.302 карниз

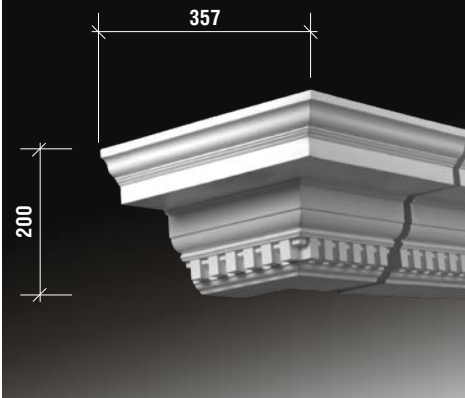
длина карниза 2 метра
комбинируется с модильоном 4.38.301



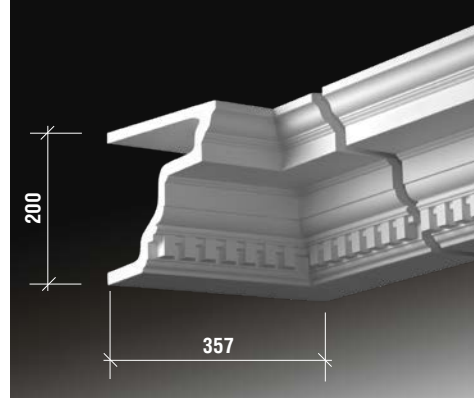
размеры указаны в миллиметрах

антаблементы

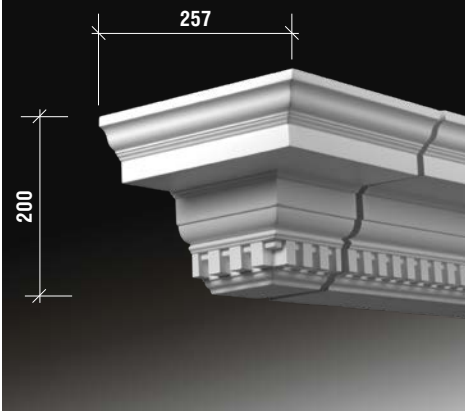
4.31.312 внешний угол



4.31.322 внутренний угол

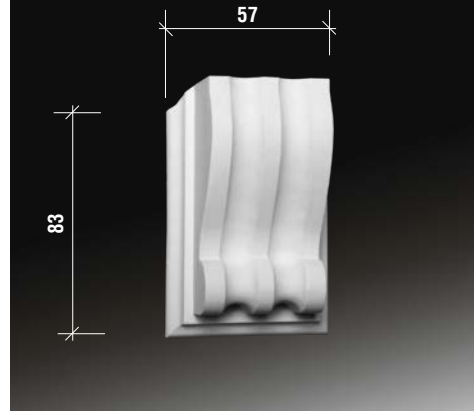


4.31.332 торцевой элемент



4.38.301 модильон

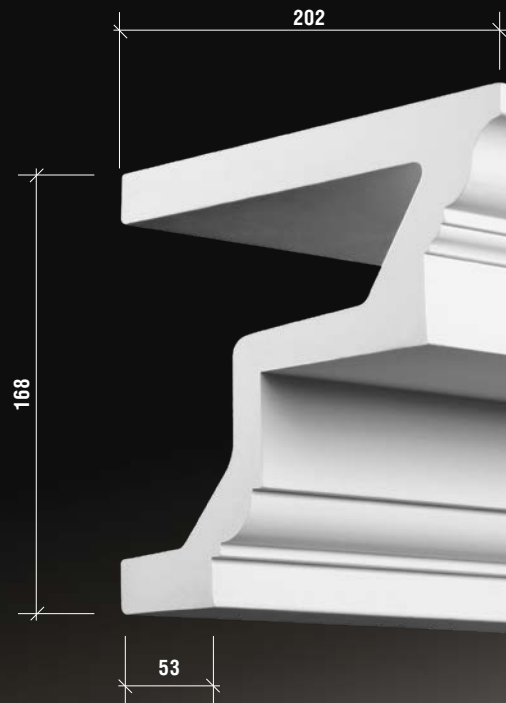
глубина модильона 33 мм



карнизы

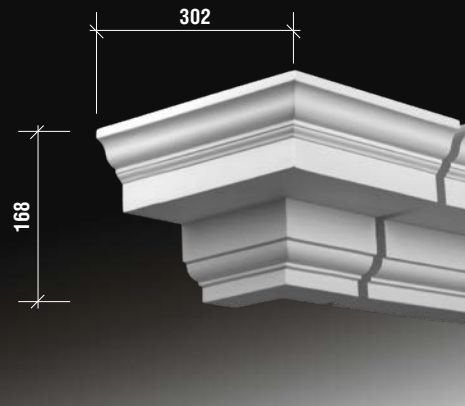
4.32.101 карниз

длина карниза 2 метра
комбинируется с мутулом 4.35.102

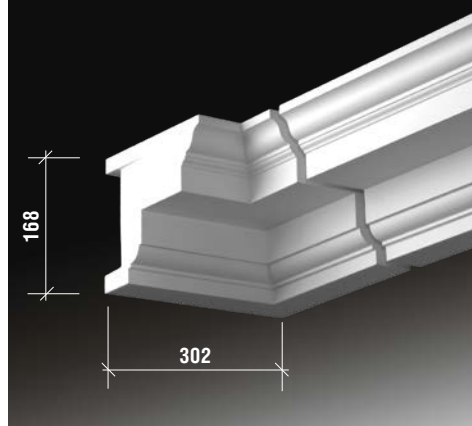


размеры указаны в миллиметрах

4.32.111 внешний угол



4.32.121 внутренний угол

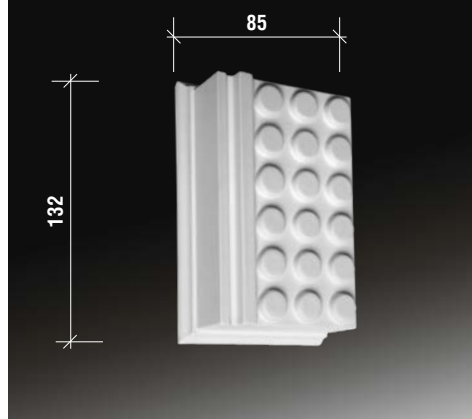


4.32.131 торцевой элемент



4.35.102 мутул

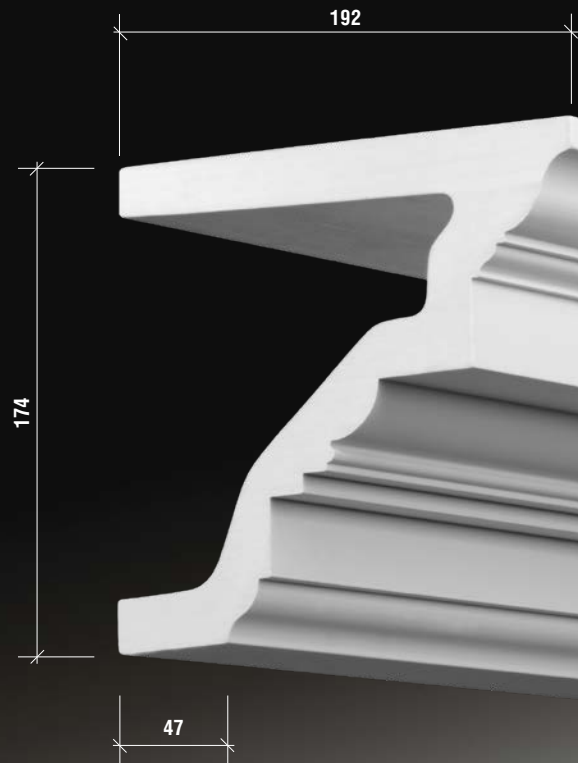
глубина мутула 41 мм



антаблемнты

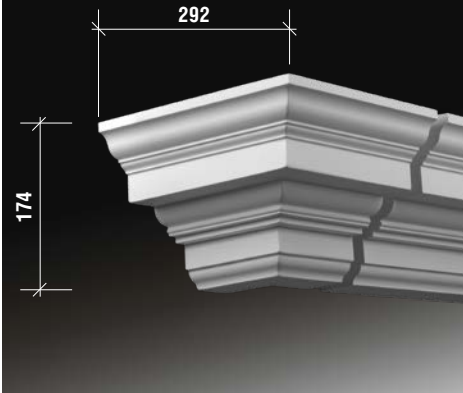
4.32.201 карниз

длина карниза 2 метра

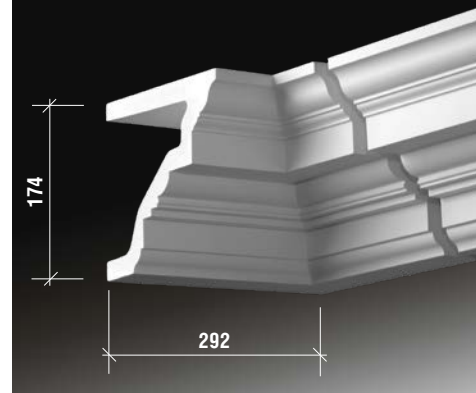


размеры указаны в миллиметрах

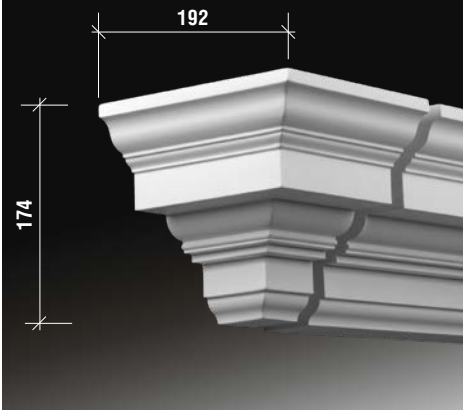
4.32.211 внешний угол



4.32.221 внутренний угол

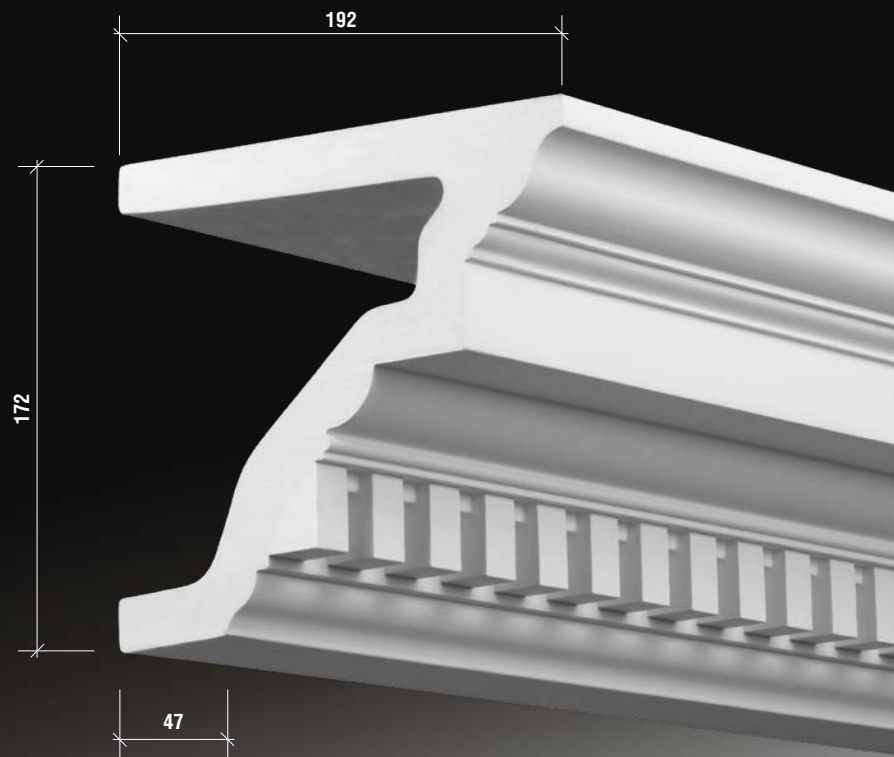


4.32.231 торцевой элемент



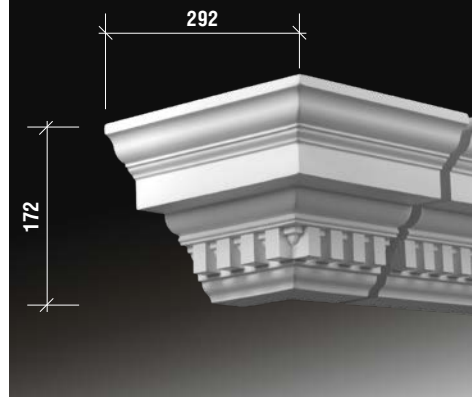
4.32.202 карниз

длина карниза 2 метра

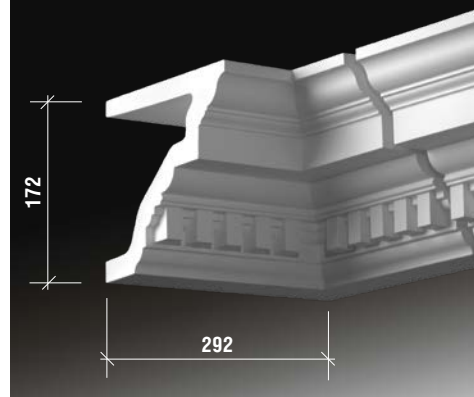


размеры указаны в миллиметрах

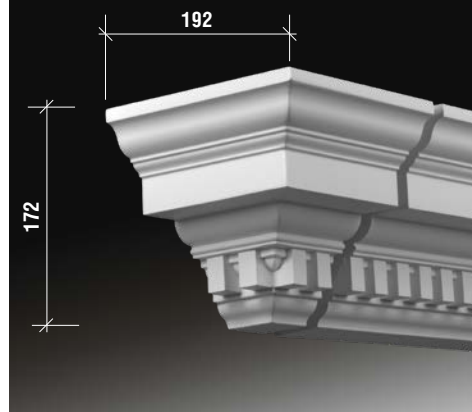
4.32.212 внешний угол



4.32.222 внутренний угол

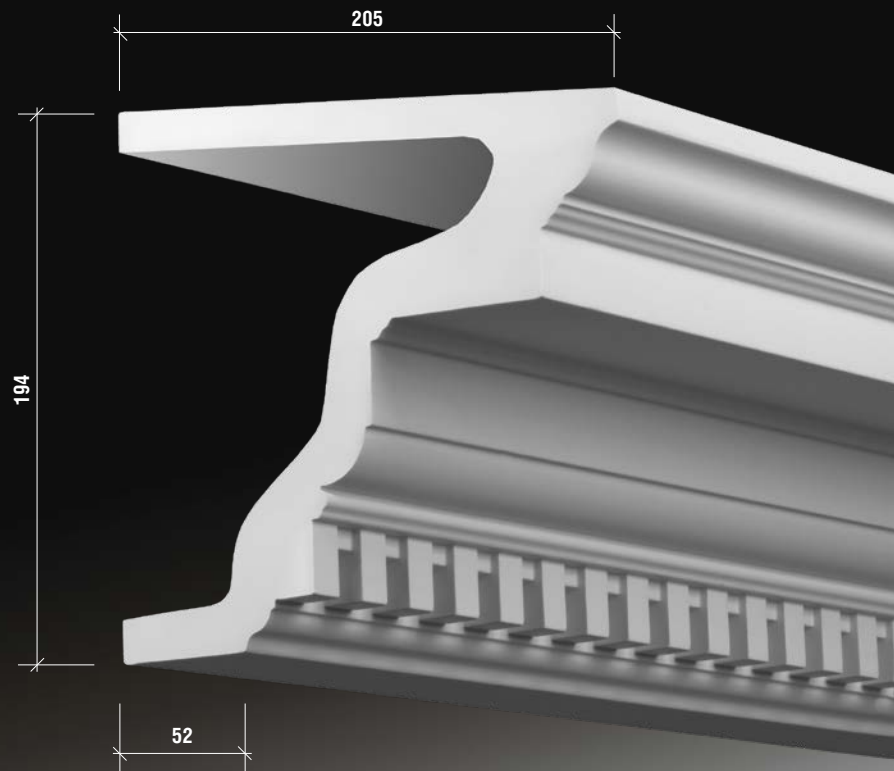


4.32.232 торцевой элемент



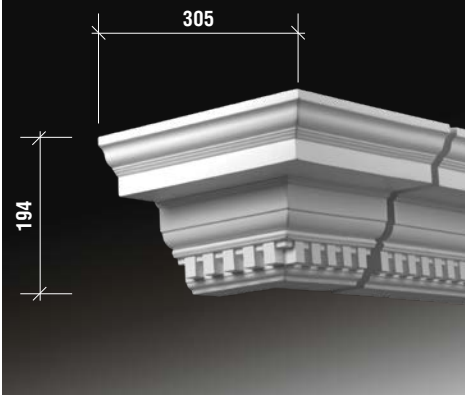
4.32.301 карниз

длина карниза 2 метра
комбинируется с модильоном 4.38.302

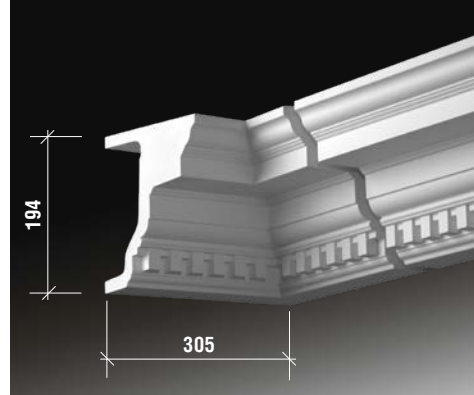


размеры указаны в миллиметрах

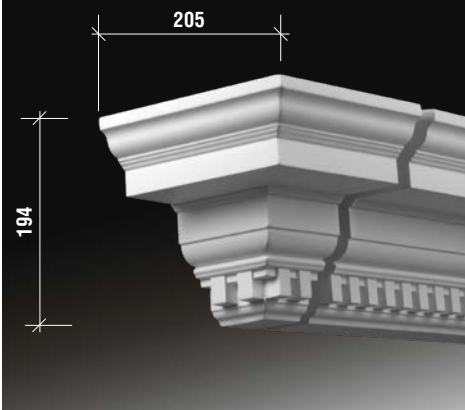
4.32.311 внешний угол



4.32.321 внутренний угол

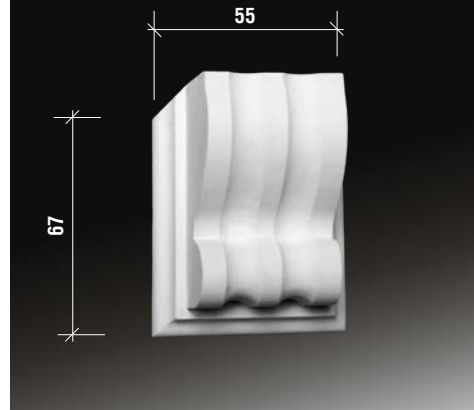


4.32.331 торцевой элемент



4.38.302 модильон

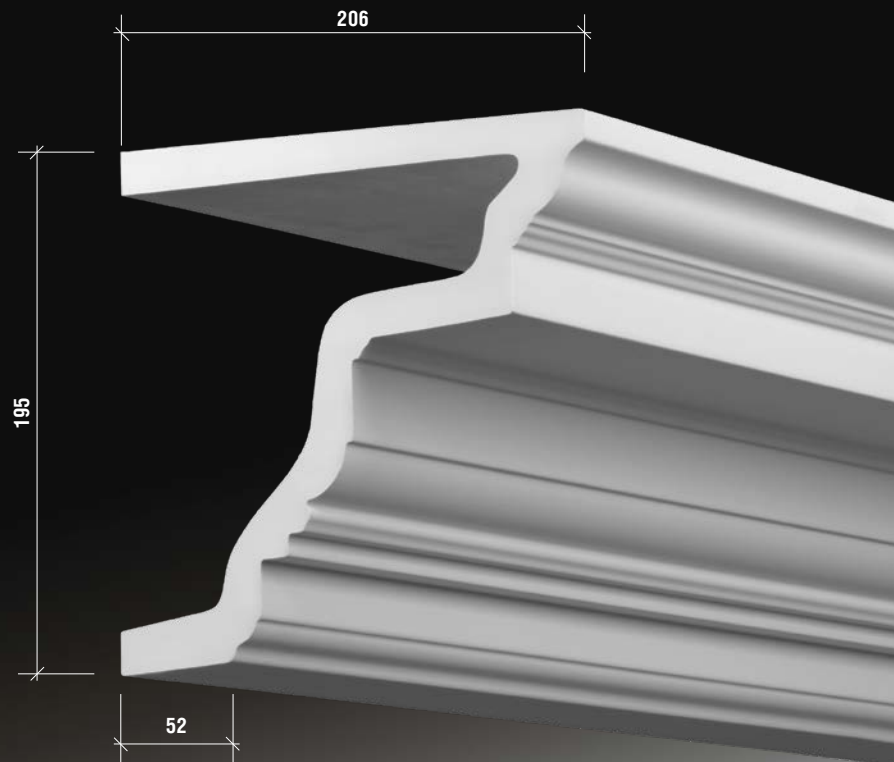
глубина модильона 33 мм



карнизы

4.32.302 карниз

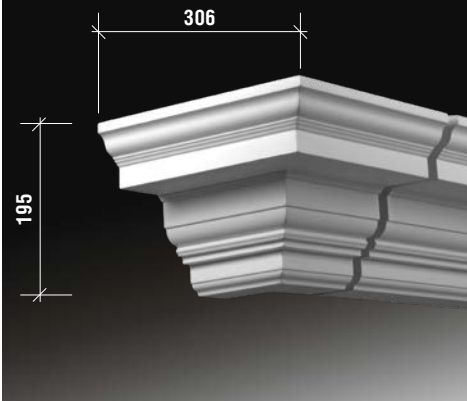
длина карниза 2 метра
комбинируется с модильоном 4.38.302



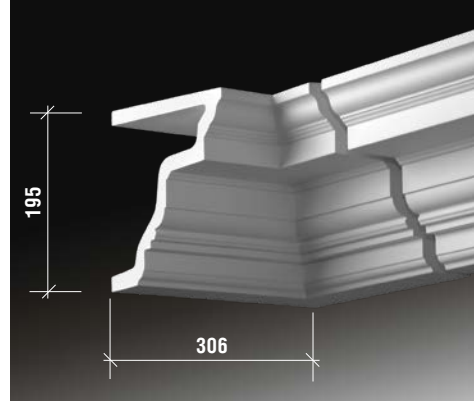
размеры указаны в миллиметрах

антаблемнты

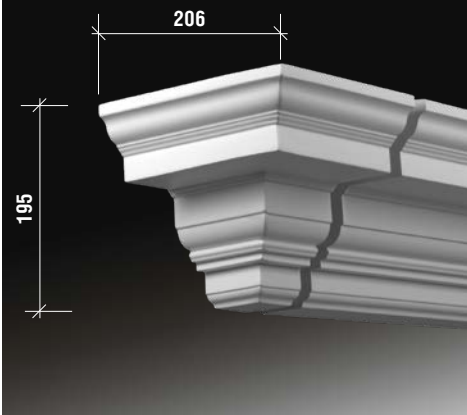
4.32.312 внешний угол



4.32.322 внутренний угол

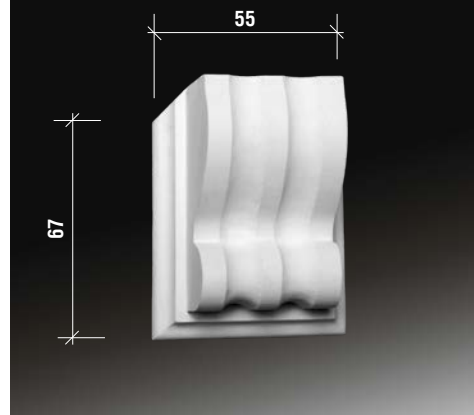


4.32.332 торцевой элемент



4.38.302 модильон

глубина модильона 33 мм



карнизы

4.81.001 карниз

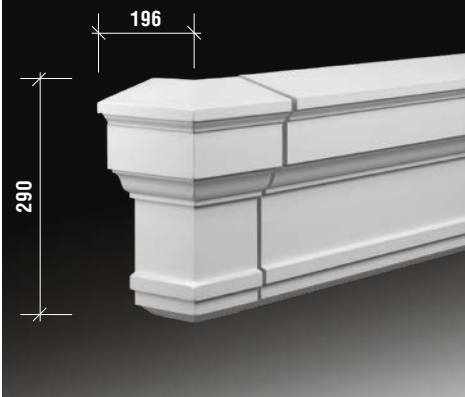
длина карниза 2 метра



размеры указаны в миллиметрах

антаблементы

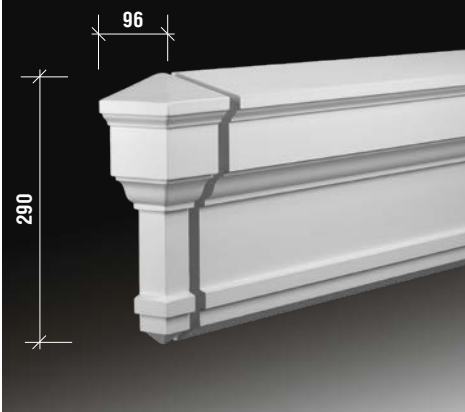
4.81.011 внешний угол



4.81.021 внутренний угол



4.81.031 торцевой элемент



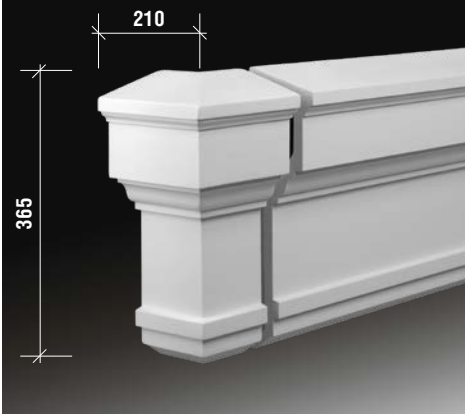
4.81.002 карниз

длина карниза 2 метра

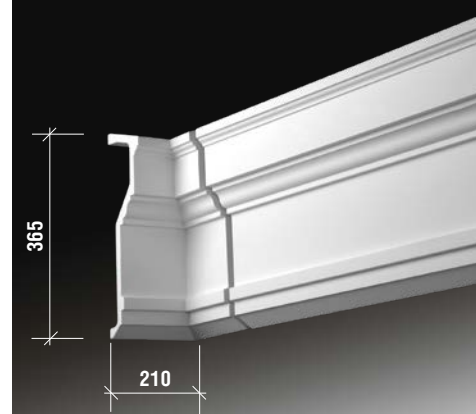


размеры указаны в миллиметрах

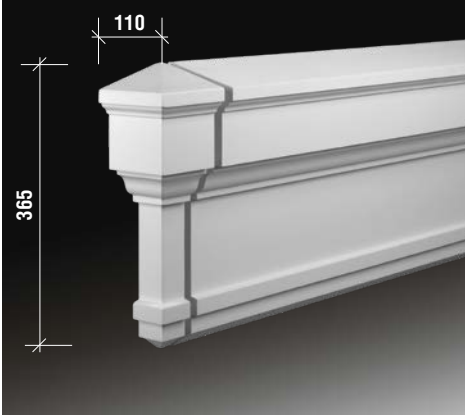
4.81.012 внешний угол



4.81.022 внутренний угол

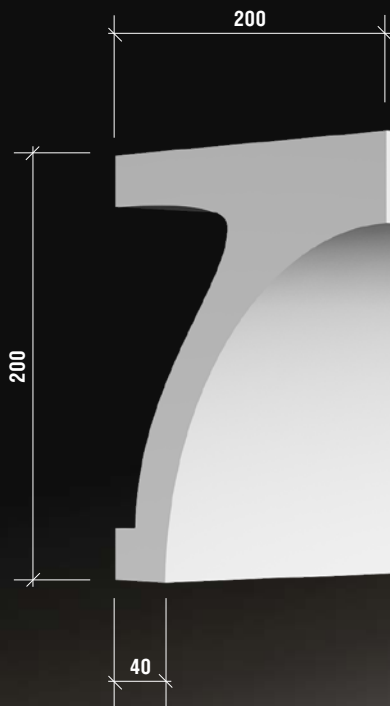


4.81.032 торцевой элемент



4.91.001 карниз

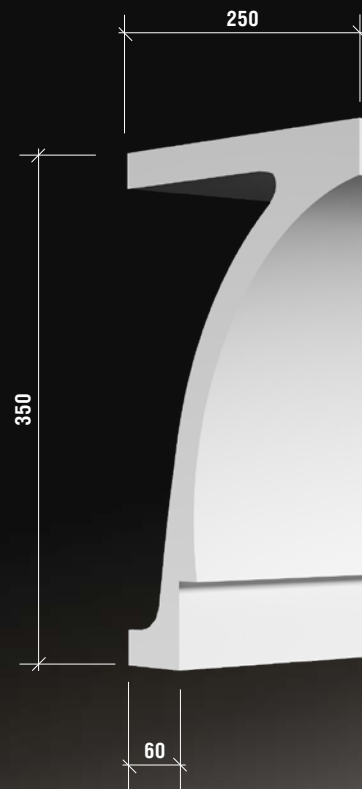
длина карниза 2 метра



размеры указаны в миллиметрах

4.91.002 карниз

длина карниза 2 метра



размеры указаны в миллиметрах

4.91.003 карниз

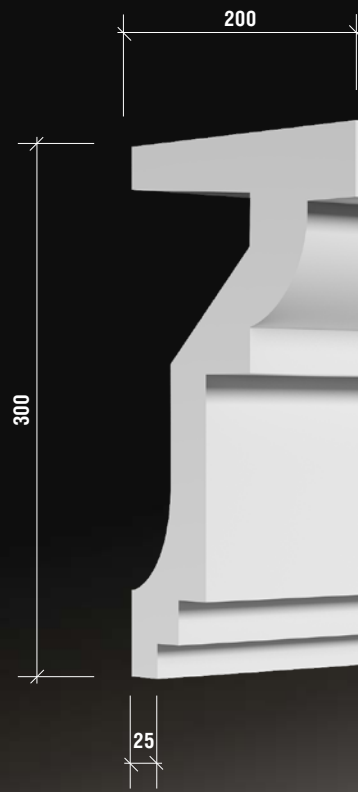
длина карниза 2 метра



размеры указаны в миллиметрах

4.91.004 карниз

длина карниза 2 метра



размеры указаны в миллиметрах

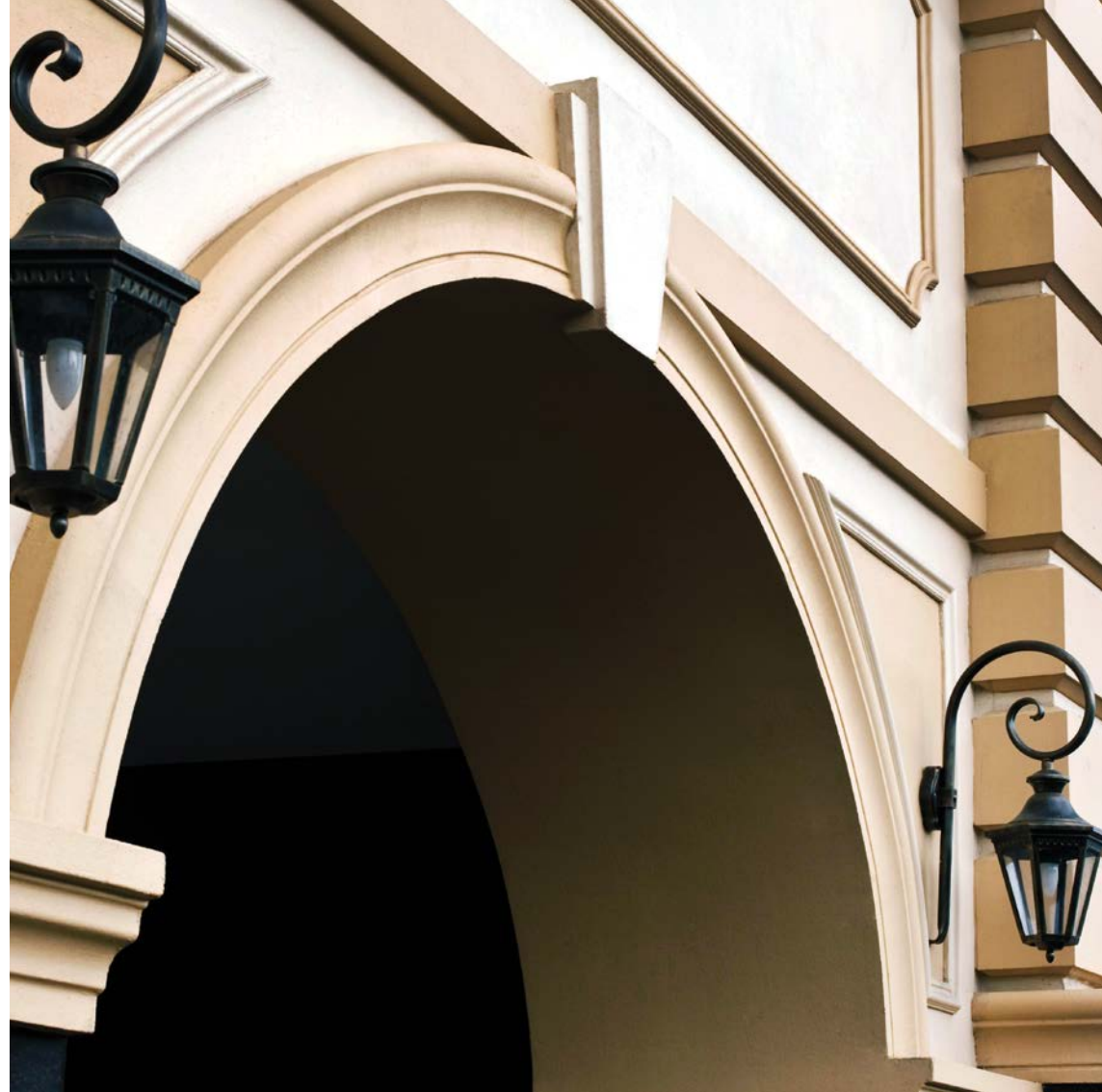
карнизы

4.91.005 карниз

длина карниза 2 метра

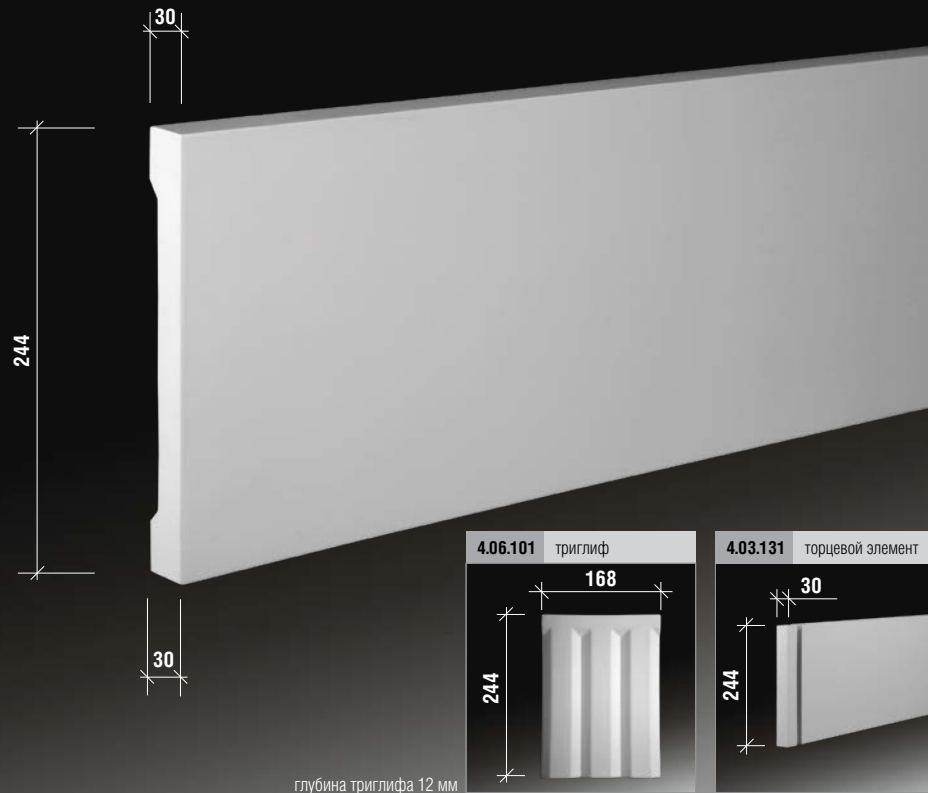


размеры указаны в миллиметрах



4.03.101 фриз

длина фриза 2 метра
комбинируется с триглицфом 4.06.101



глубина триглифа 12 мм

размеры указаны в миллиметрах

4.03.102 фриз

длина фриза 2 метра



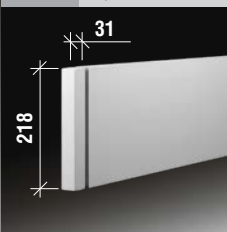
размеры указаны в миллиметрах

4.03.201 фриз

длина фриза 2 метра



4.03.231 торцевой элемент



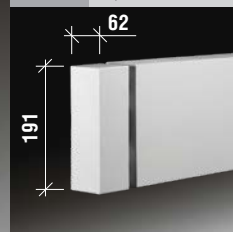
размеры указаны в миллиметрах

4.03.202 фриз

длина фриза 2 метра



4.03.232 торцевой элемент



размеры указаны в миллиметрах

4.03.301 фриз

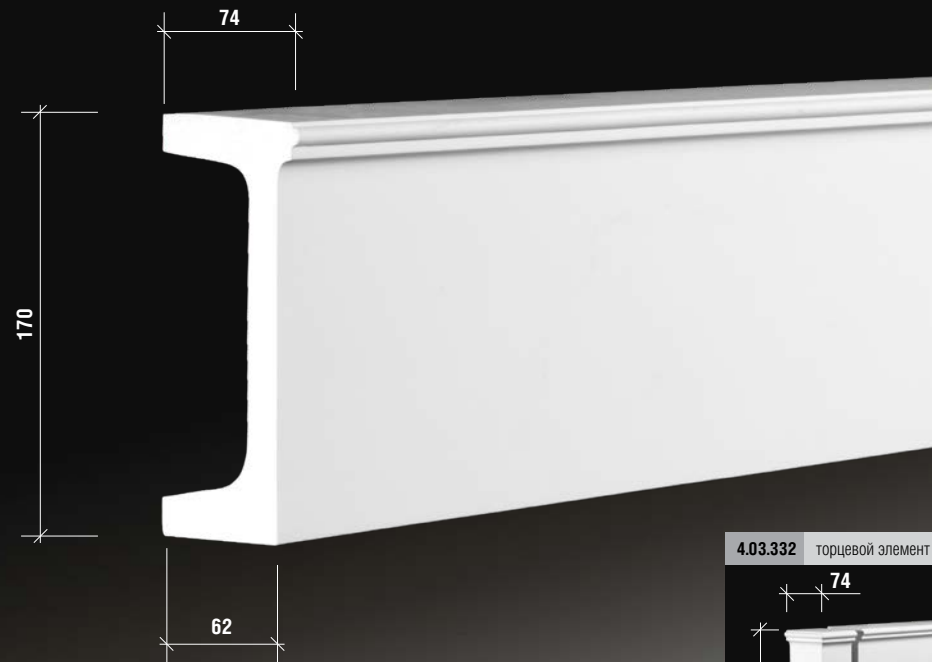
длина фриза 2 метра



размеры указаны в миллиметрах

4.03.302 фриз

длина фриза 2 метра



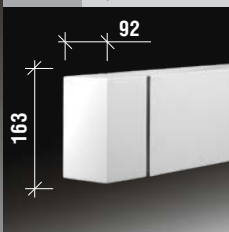
размеры указаны в миллиметрах

4.33.101 фриз

длина фриза 2 метра



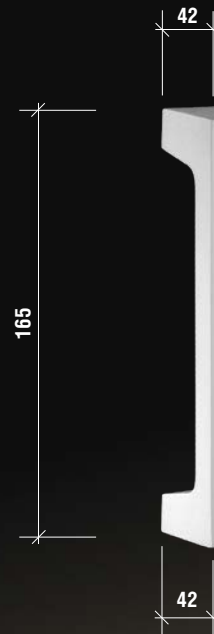
4.33.131 торцевой элемент



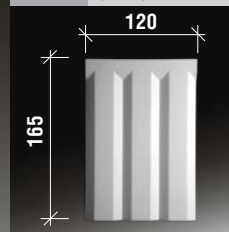
размеры указаны в миллиметрах

4.33.102 фриз

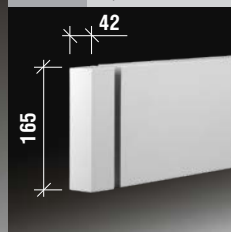
длина фриза 2 метра
комбинируется с триглицом 4.36.101



4.36.101 триглиф



4.33.132 торцевой элемент

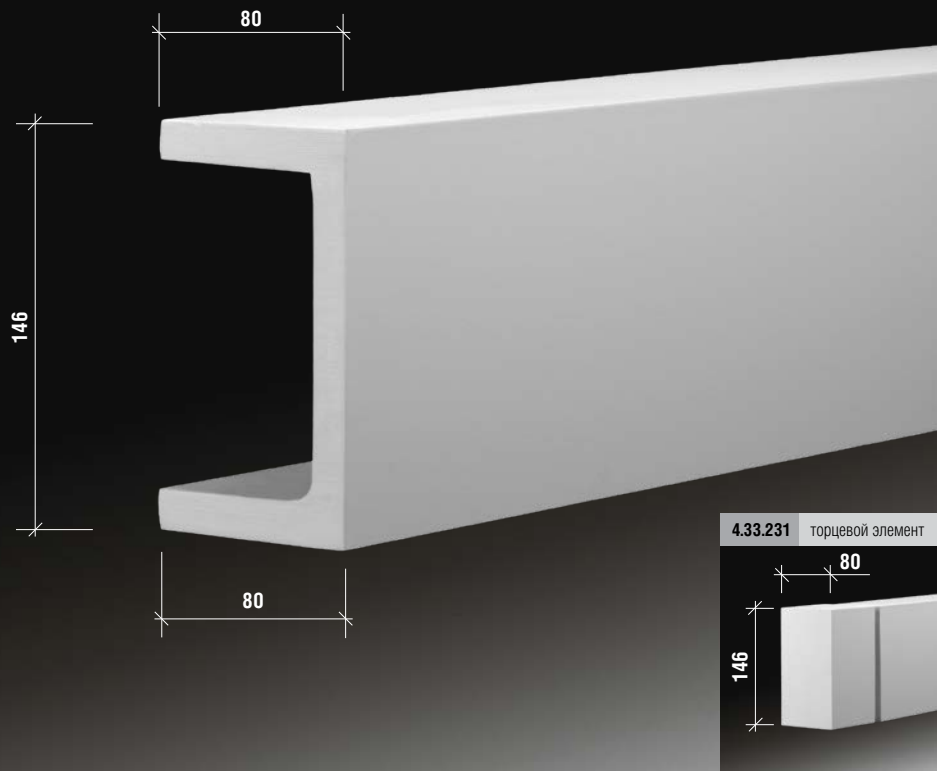


глубина триглифа 10 мм

размеры указаны в миллиметрах

4.33.201 фриз

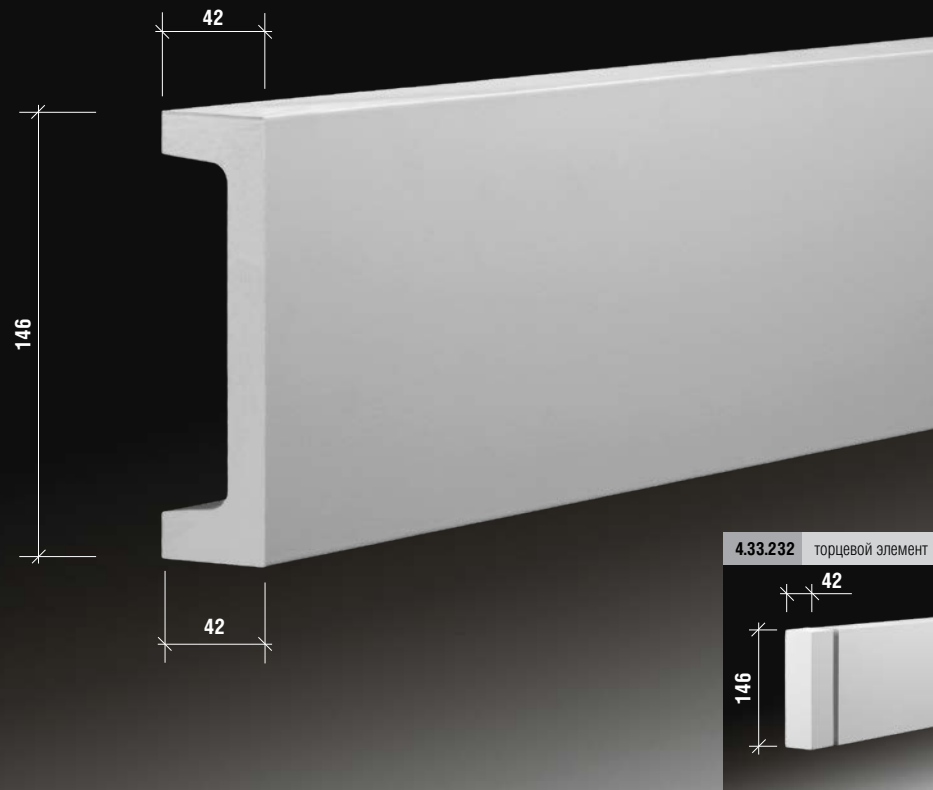
длина фриза 2 метра



размеры указаны в миллиметрах

4.33.202 фриз

длина фриза 2 метра



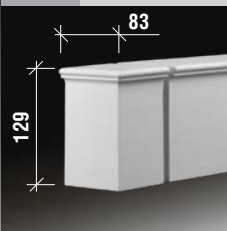
размеры указаны в миллиметрах

4.33.301 фриз

длина фриза 2 метра



4.33.331 торцевой элемент



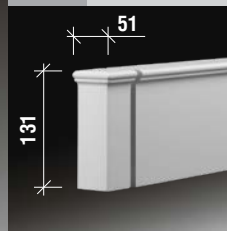
размеры указаны в миллиметрах

4.33.302 фриз

длина фриза 2 метра



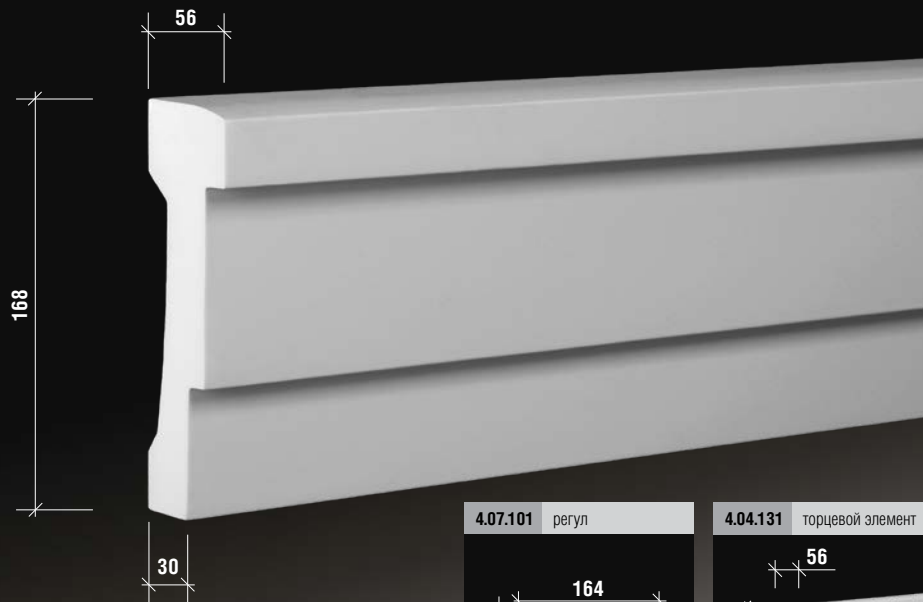
4.33.332 торцевой элемент



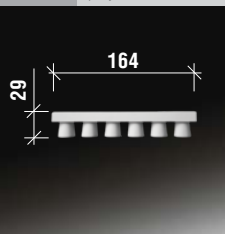
размеры указаны в миллиметрах

4.04.101 архитрав

длина архитрава 2 метра
комбинируется с регулом 4.07.101

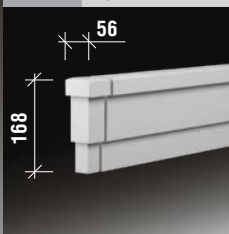


4.07.101 регул



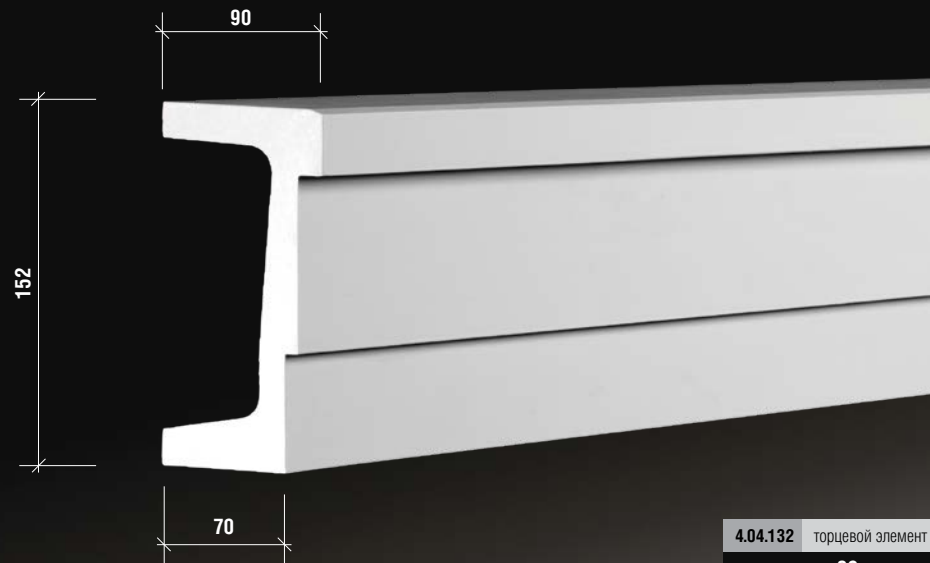
глубина регула 12 мм

4.04.131 торцевой элемент

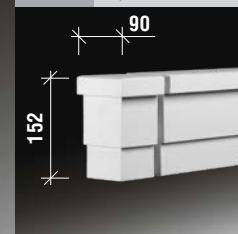


4.04.102 архитрав

длина архитрава 2 метра



4.04.132 торцевой элемент

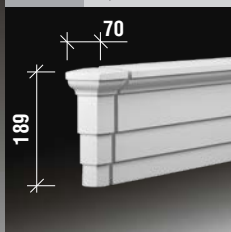


4.04.201 архитрав

длина архитрава 2 метра



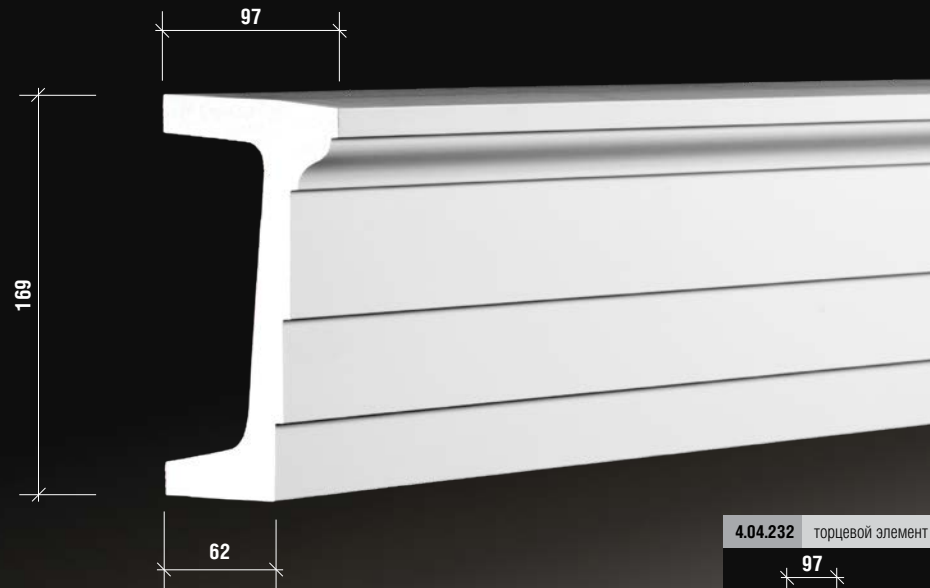
4.04.231 торцевой элемент



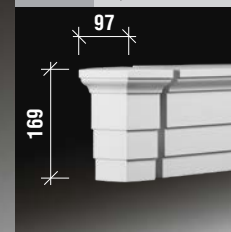
размеры указаны в миллиметрах

4.04.202 архитрав

длина архитрава 2 метра



4.04.232 торцевой элемент



размеры указаны в миллиметрах

4.04.301 архитрав

длина архитрава 2 метра



4.04.331 торцевой элемент



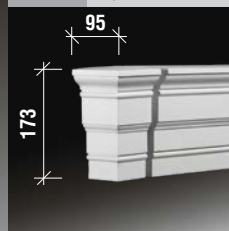
размеры указаны в миллиметрах

4.04.302 архитрав

длина архитрава 2 метра



4.04.332 торцевой элемент



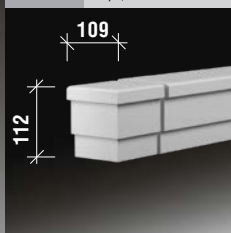
размеры указаны в миллиметрах

4.34.101 архитрав

длина архитрава 2 метра



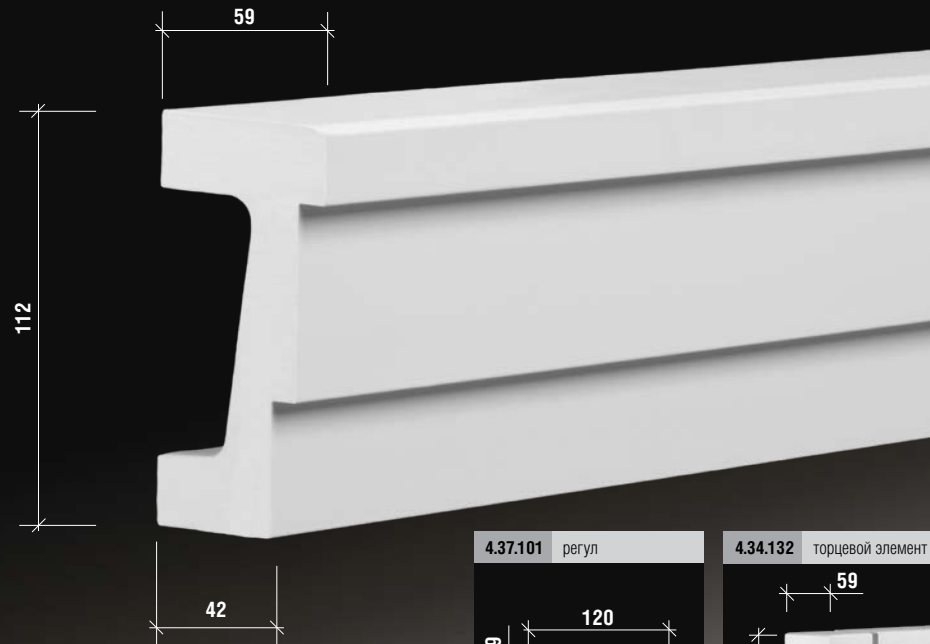
4.34.131 торцевой элемент



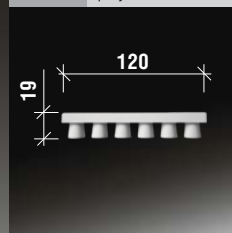
размеры указаны в миллиметрах

4.34.102 архитрав

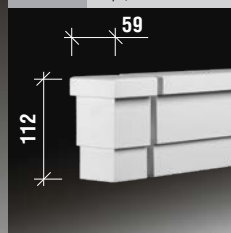
длина архитрава 2 метра
комбинируется с регулом 4.07.101



4.37.101 регул



4.34.132 торцевой элемент

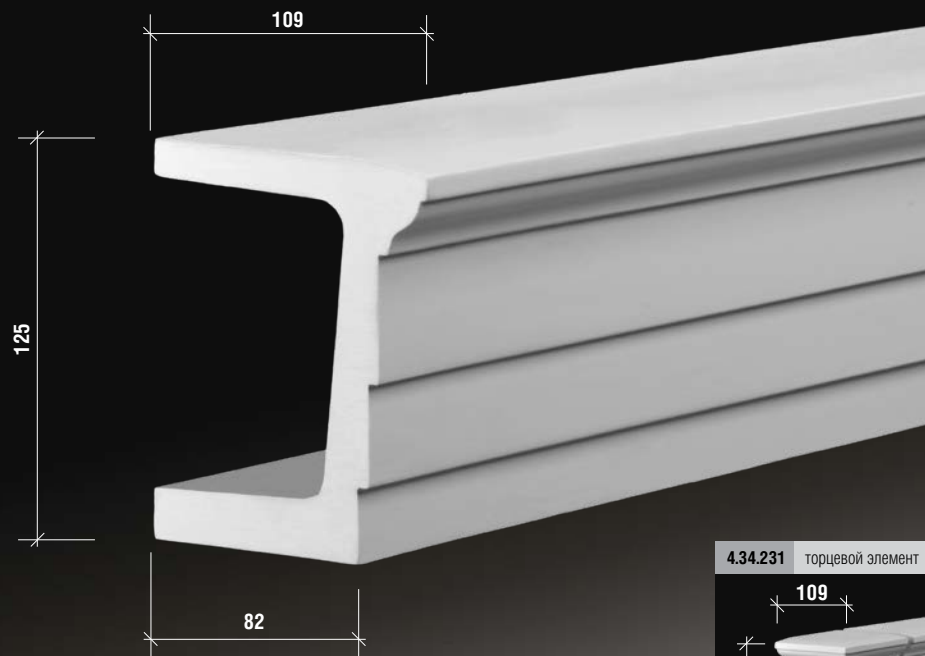


глубина регула 8 мм

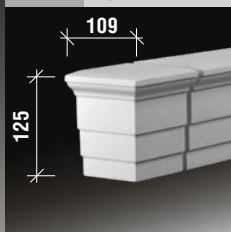
размеры указаны в миллиметрах

4.34.201 архитрав

длина архитрава 2 метра



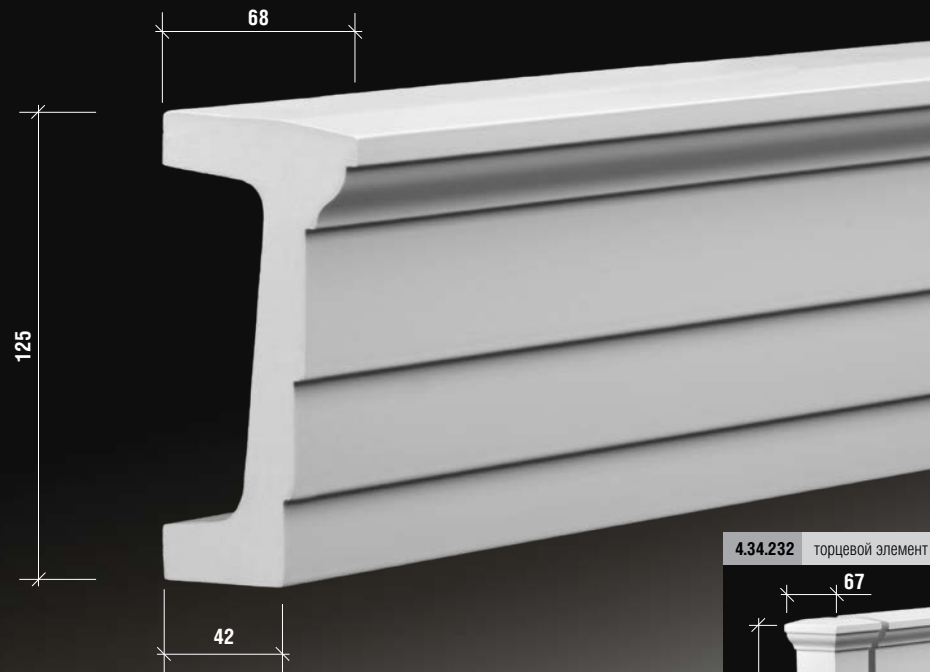
4.34.231 торцевой элемент



размеры указаны в миллиметрах

4.34.202 архитрав

длина архитрава 2 метра



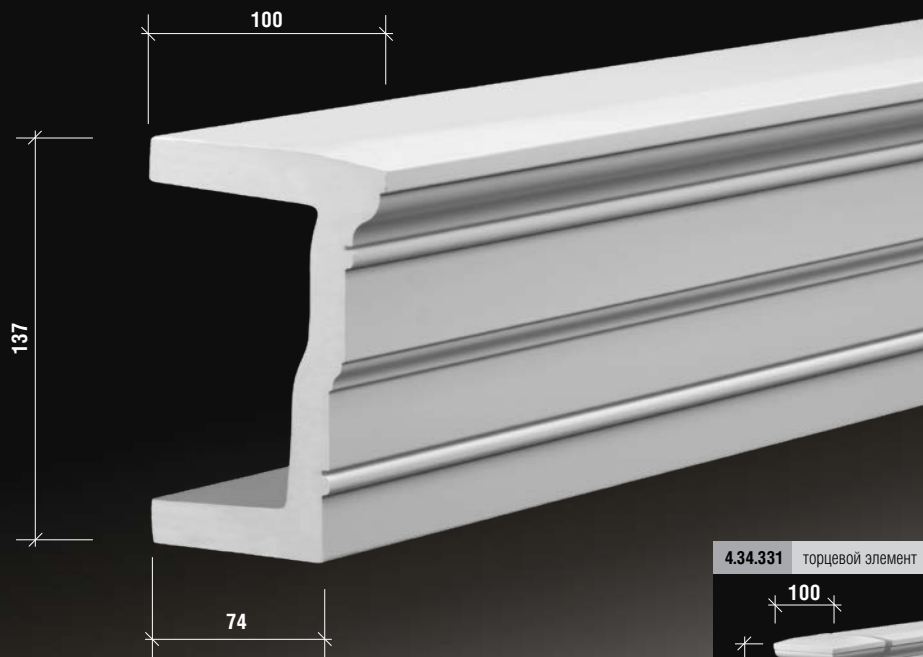
4.34.232 торцевой элемент



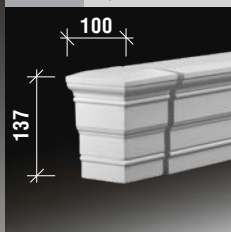
размеры указаны в миллиметрах

4.34.301 архитрав

длина архитрава 2 метра



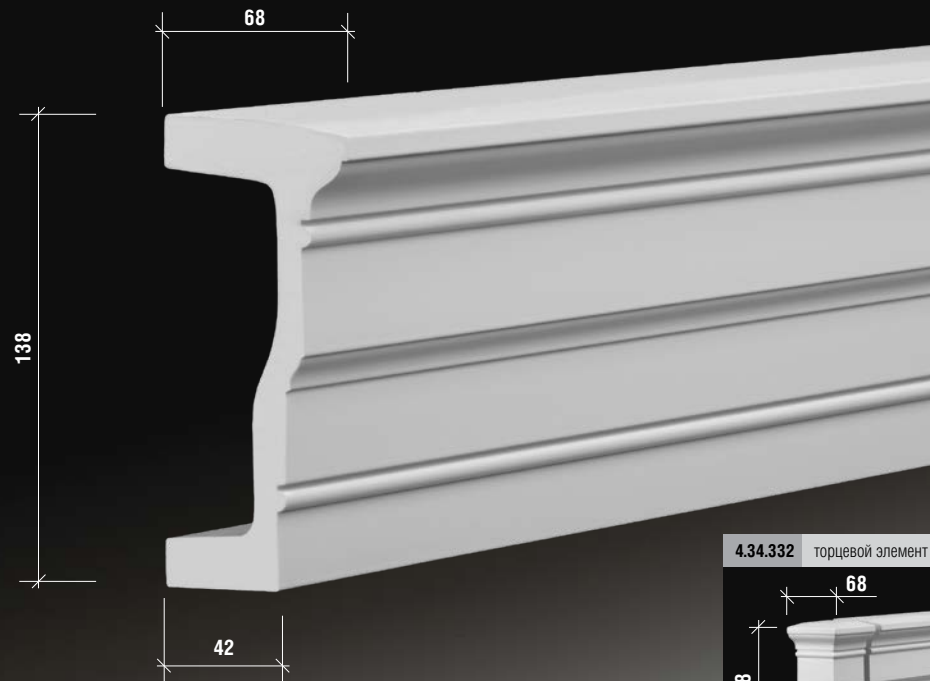
4.34.331 торцевой элемент



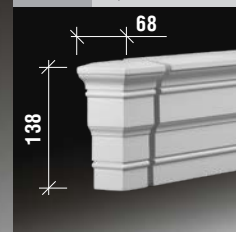
размеры указаны в миллиметрах

4.34.302 архитрав

длина архитрава 2 метра



4.34.332 торцевой элемент



размеры указаны в миллиметрах

балюстрады

балясины, столбы	88,92
основания, поручни, крышки	89,93
полубалясины, полустолбы	90,94
полуоснования, полупоручни, полукрышки	91,95

1	4.71.101	белясина
2	4.74.101	основание
3	4.72.101	поручень
4	4.75.101	столб
5	4.76.101	крышка пирамида

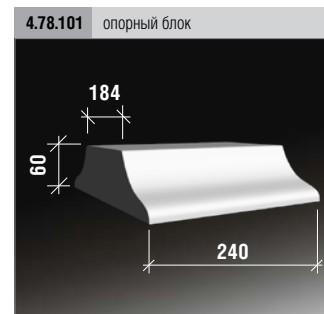
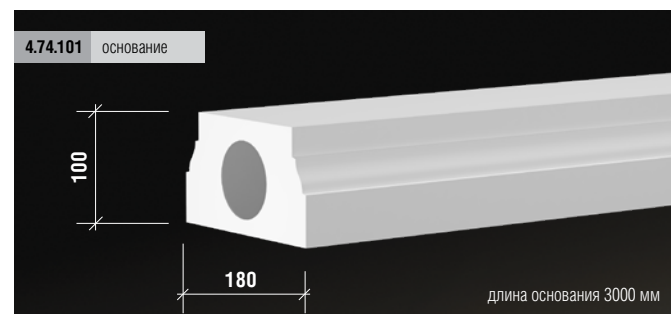
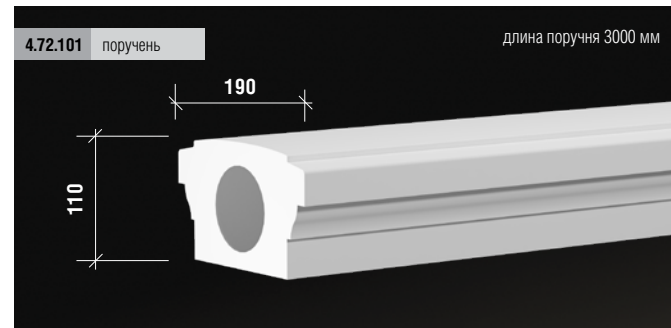


балясины/столбы



размеры указаны в миллиметрах

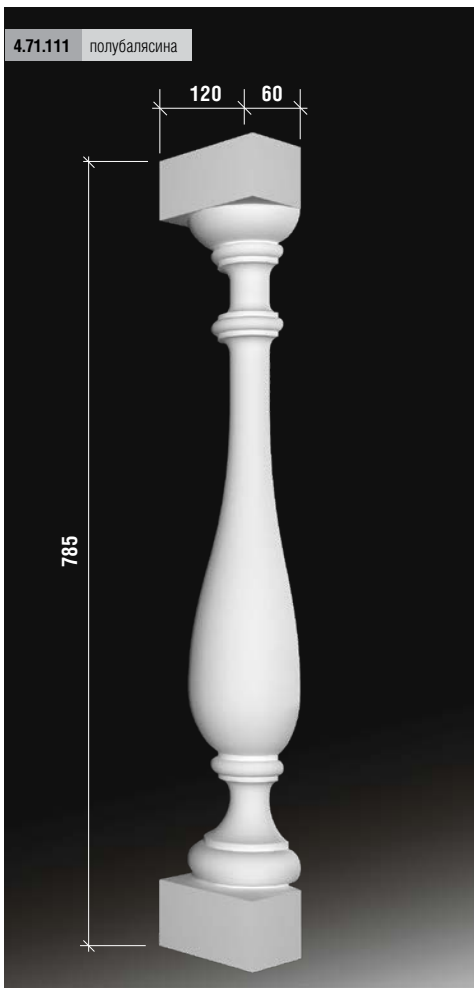
поручни/основания/крышки



балюстрады

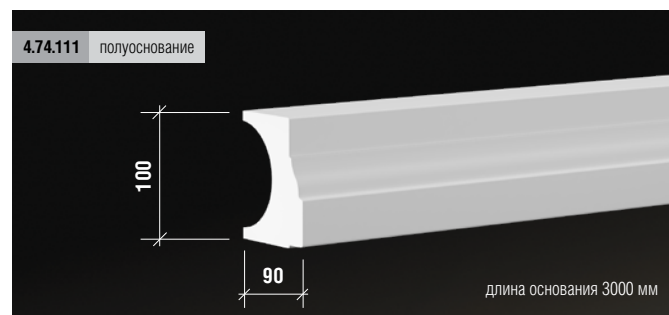
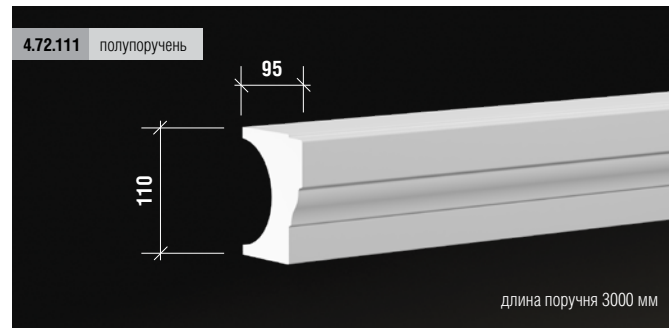


полубалясины/полустолбы



размеры указаны в миллиметрах

полупоручни/полуоснования/полукрышки



балюстрады

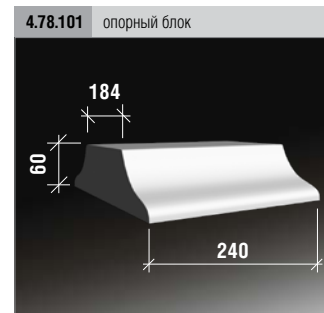
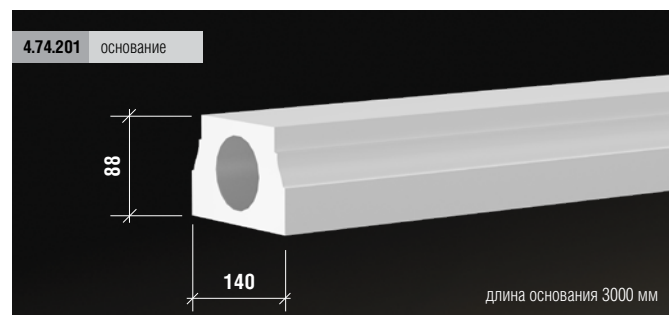
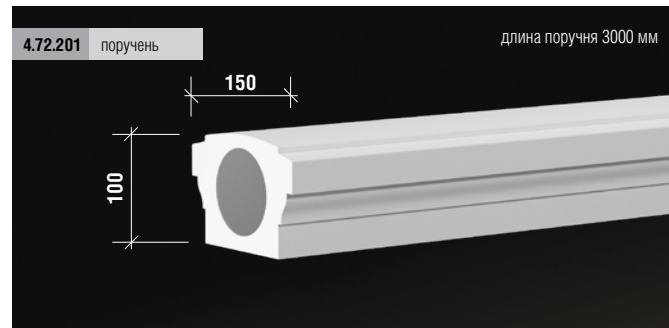


балясины/столбы

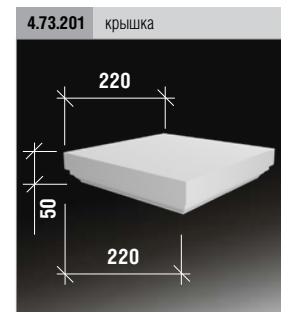


размеры указаны в миллиметрах

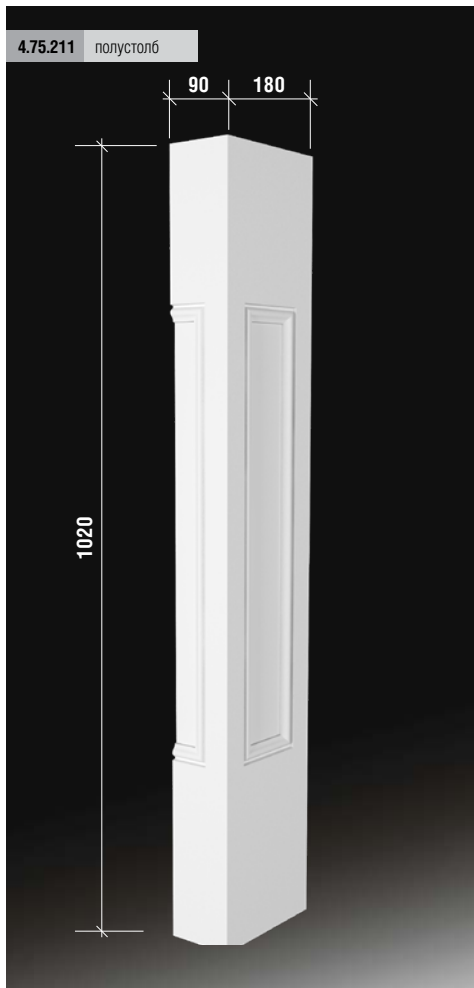
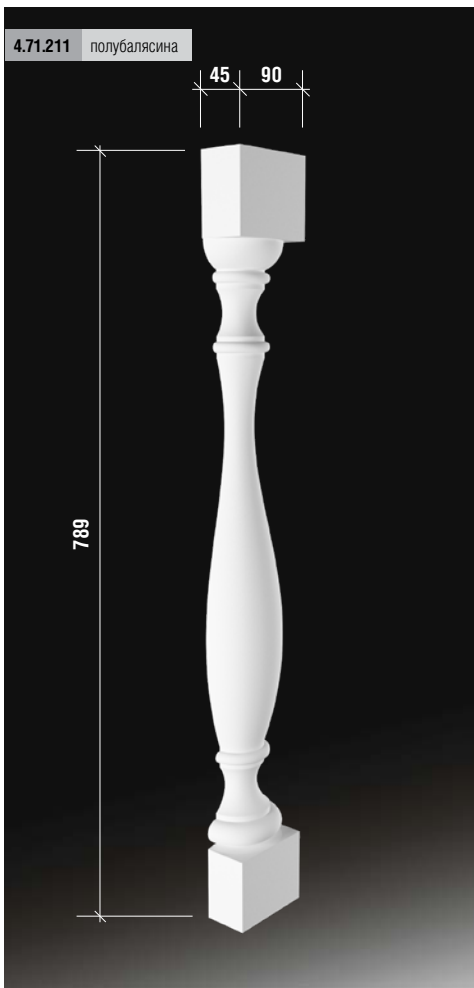
поручни/основания/крышки



балюстрады

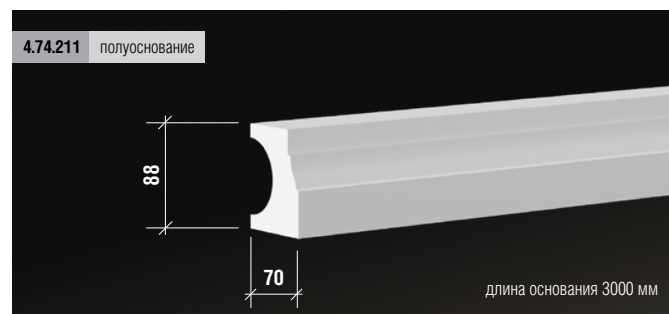
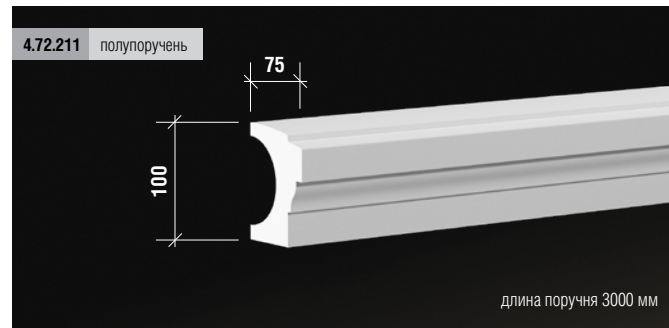


полубалясины/полустолбы



размеры указаны в миллиметрах

полупоручни/полуоснования/полукрышки

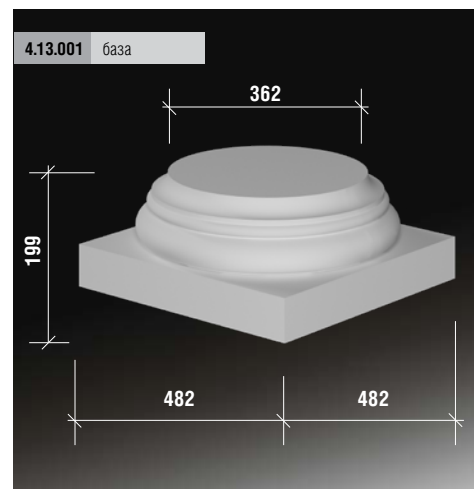
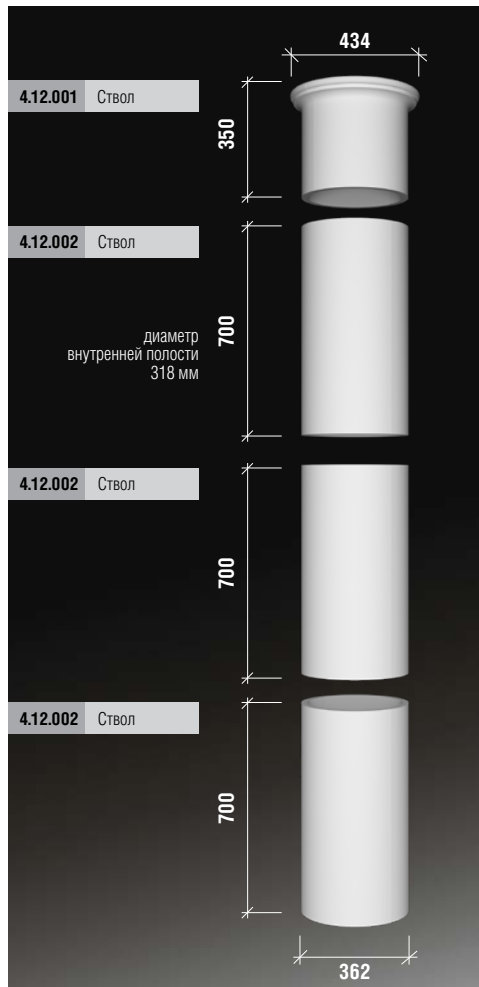
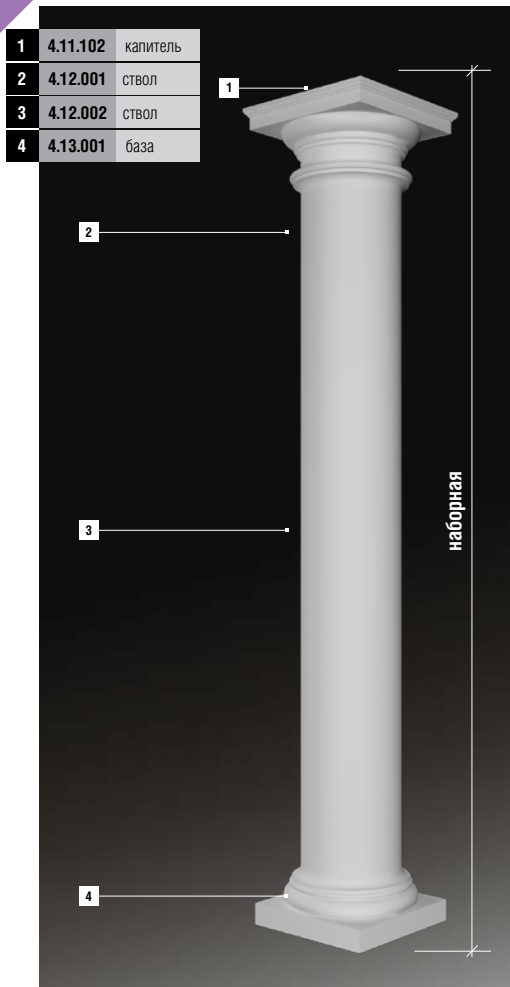


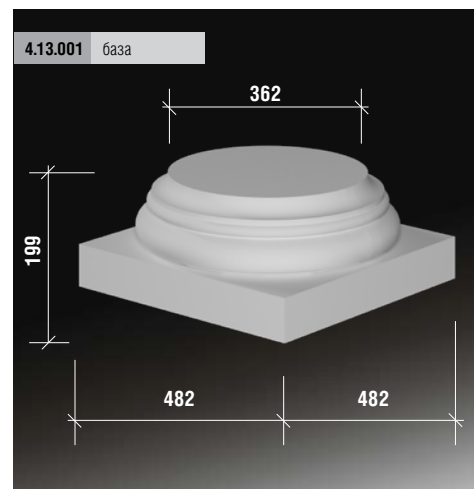
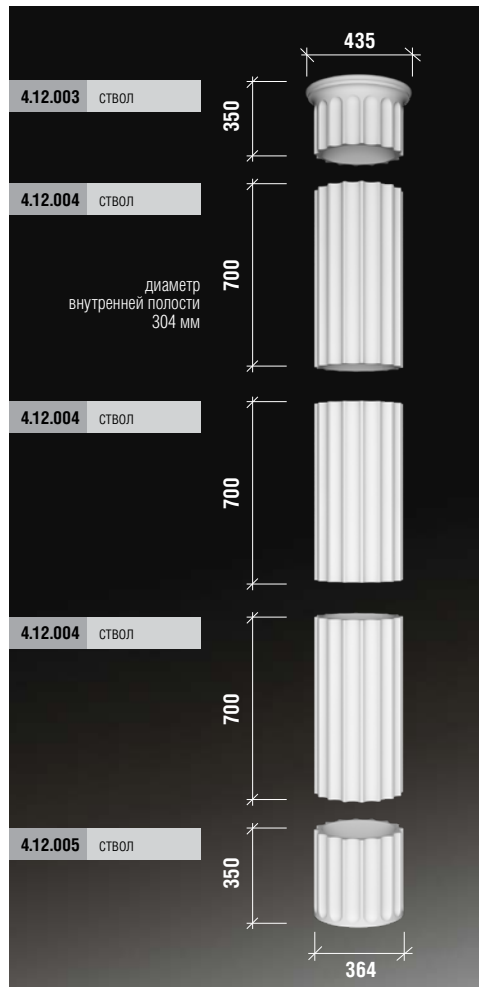
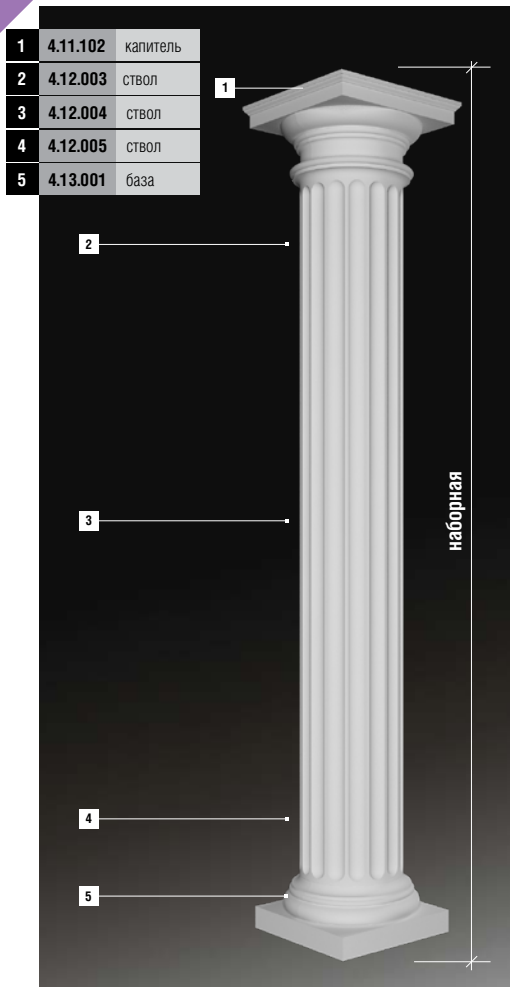
балюстрады



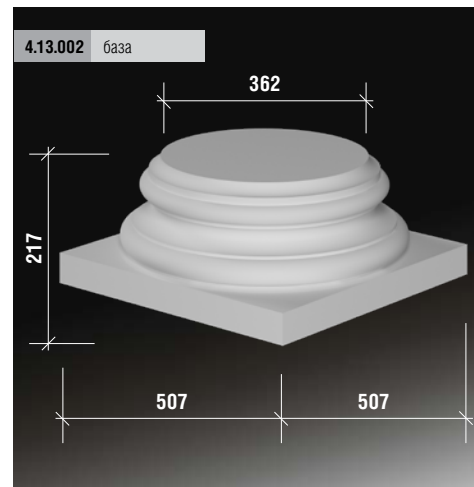
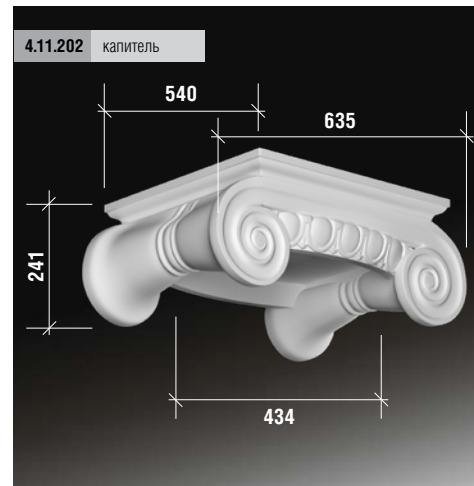
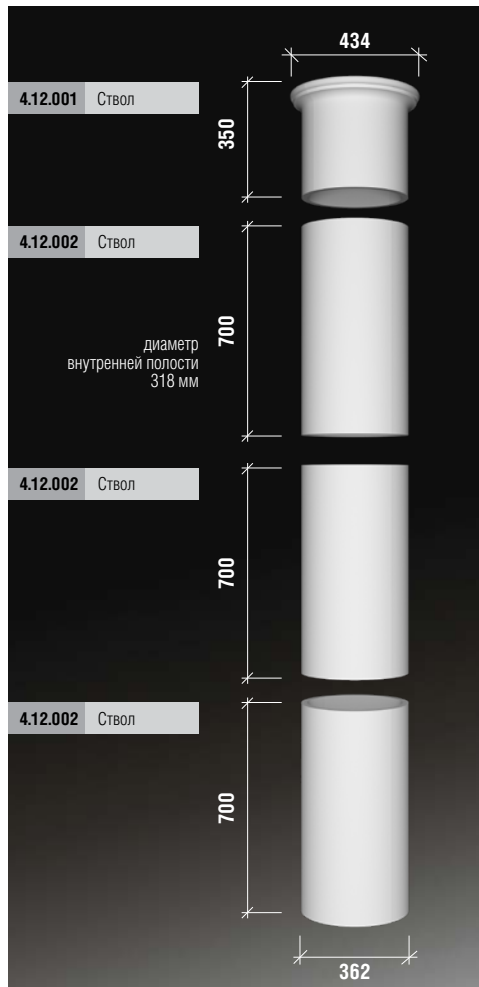
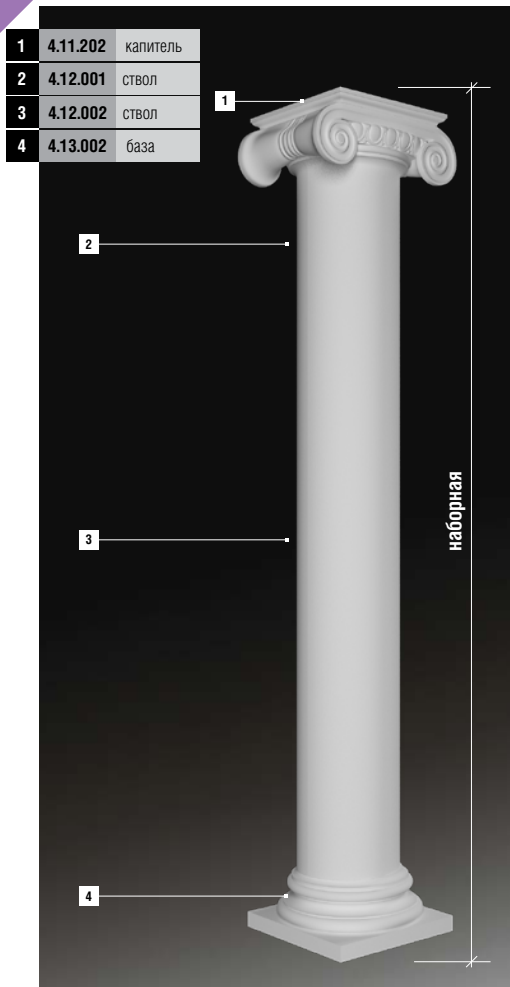
КОЛОННЫ

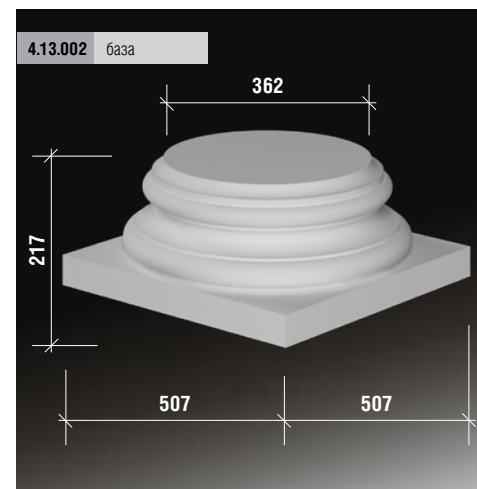
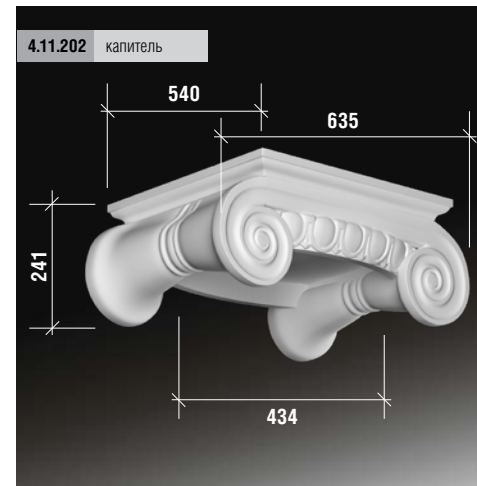
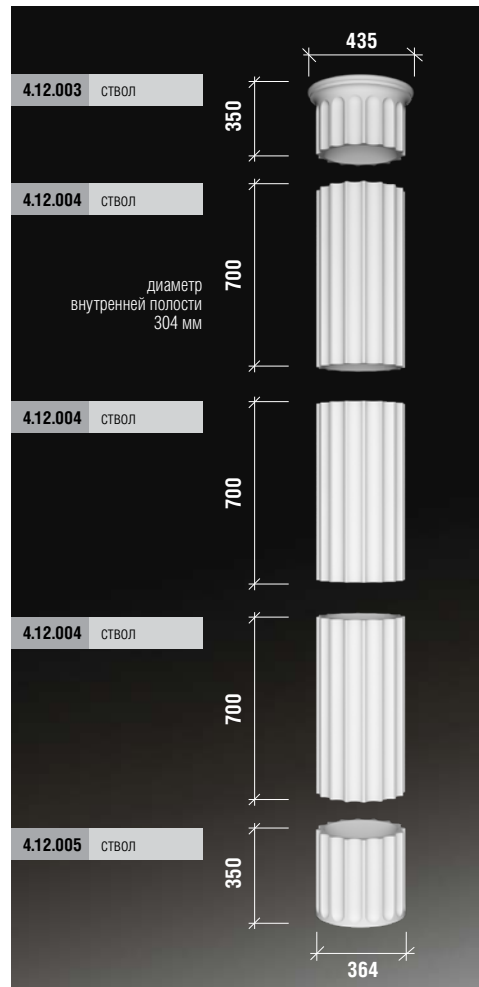
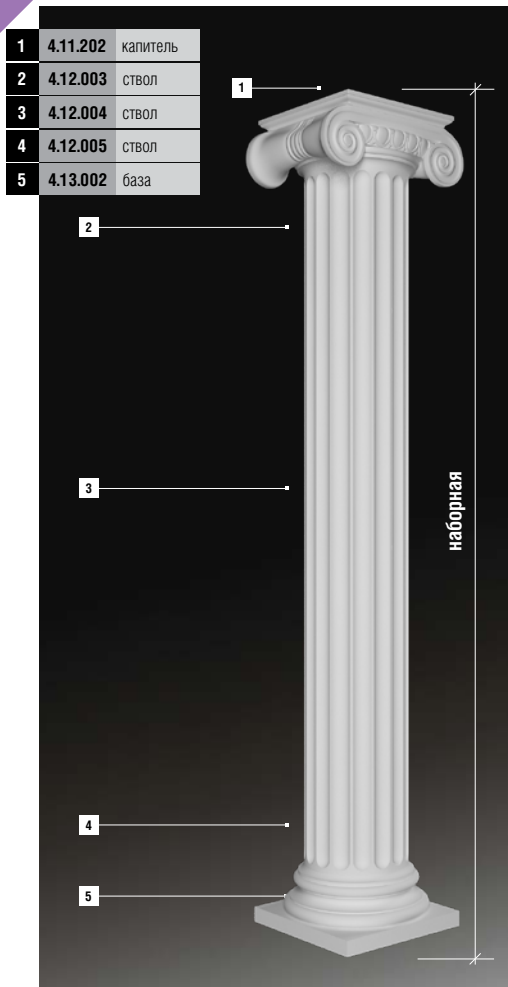
колонны	98
полуколонны	126

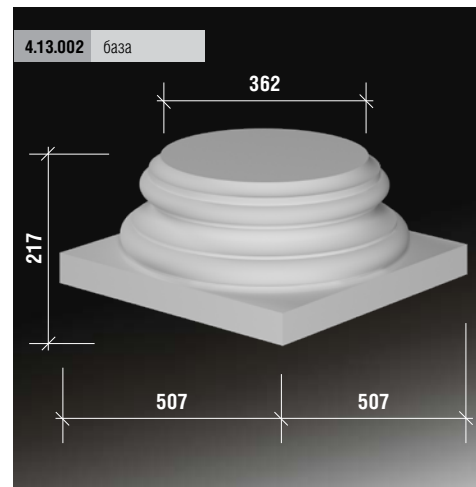
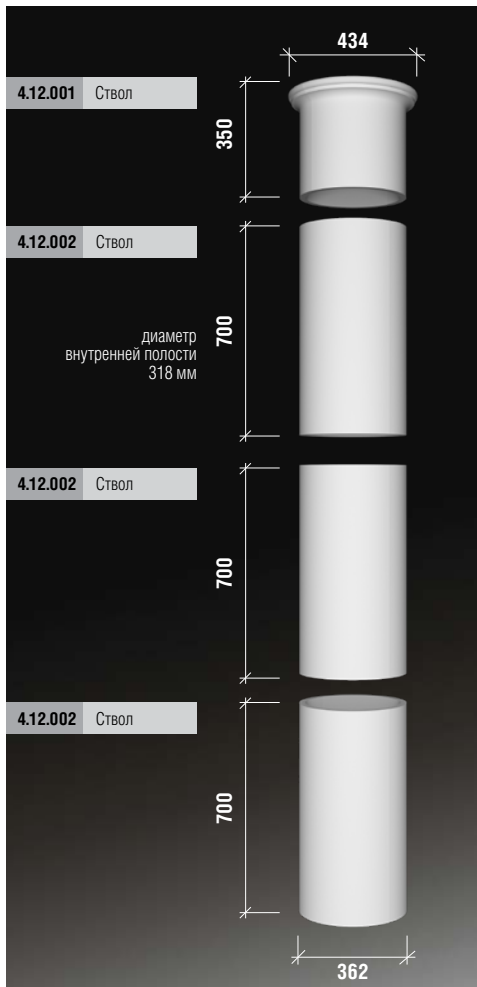
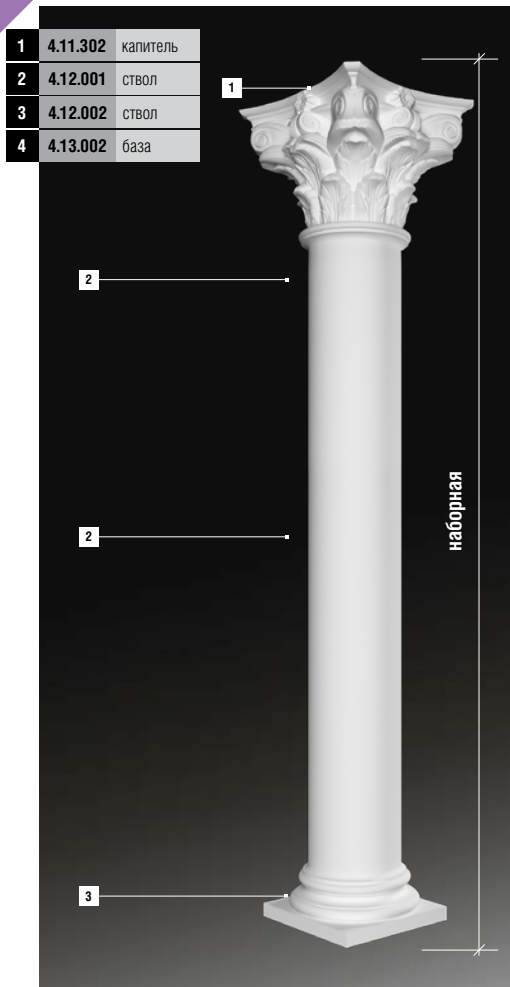


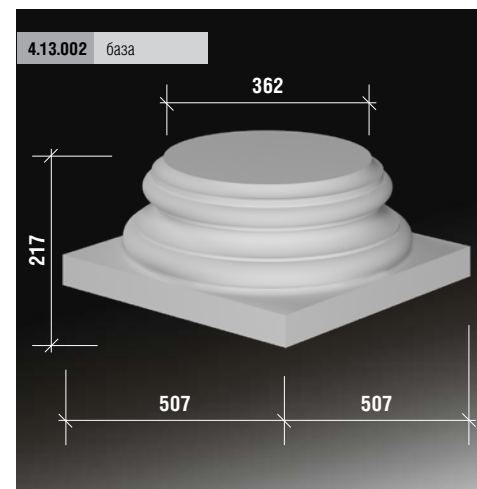
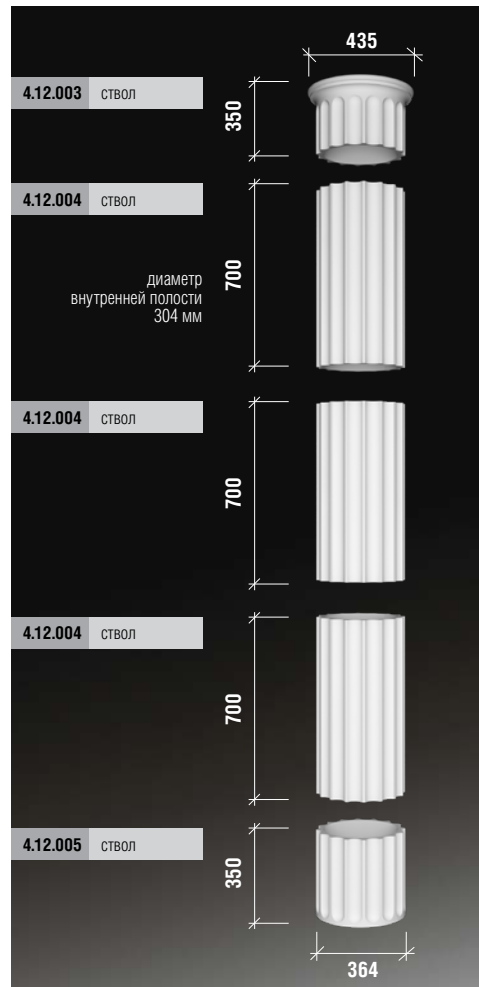
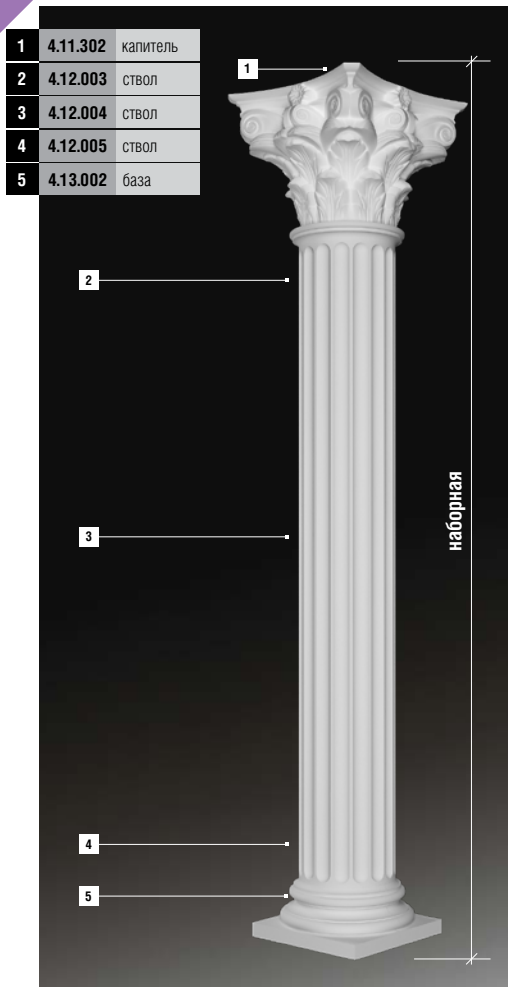


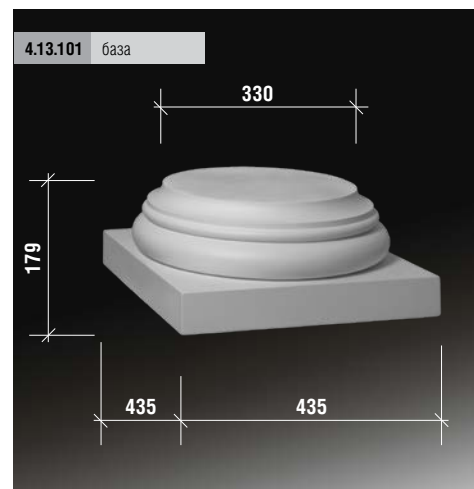
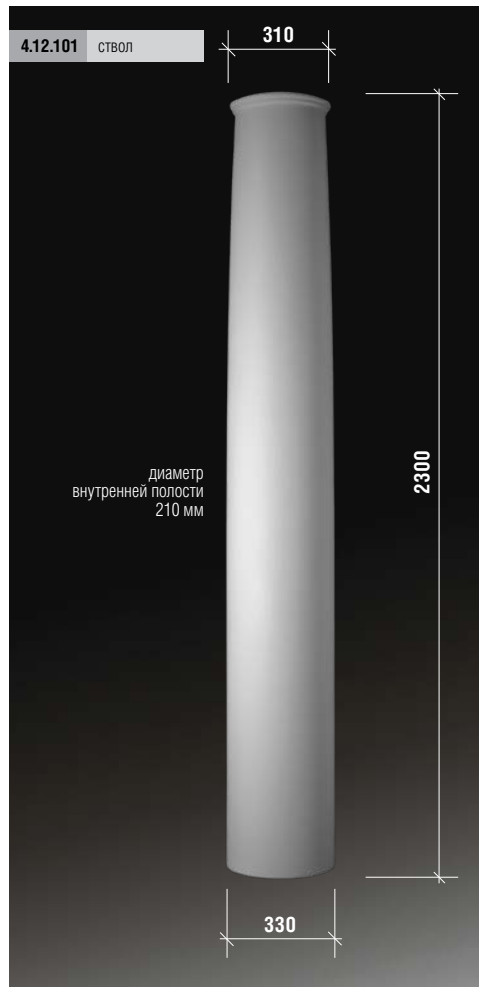
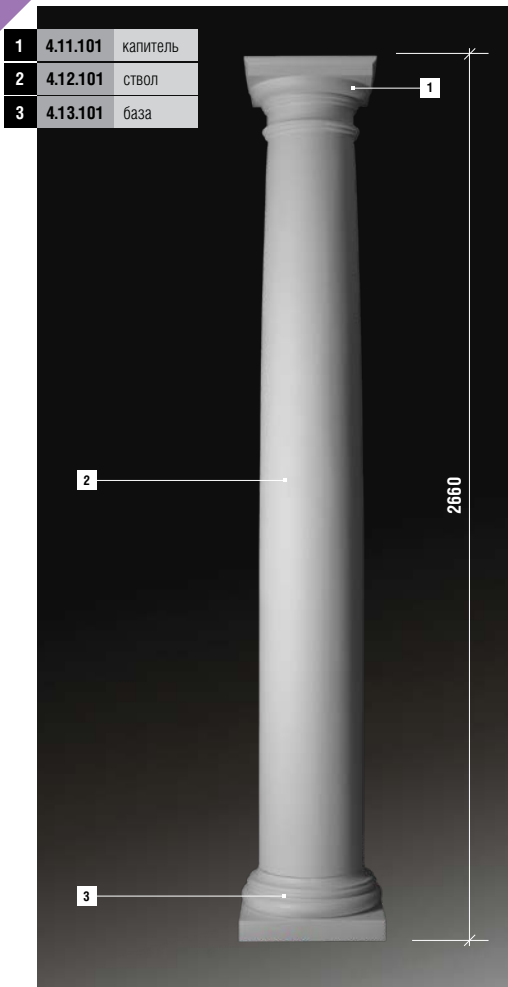
размеры указаны в миллиметрах



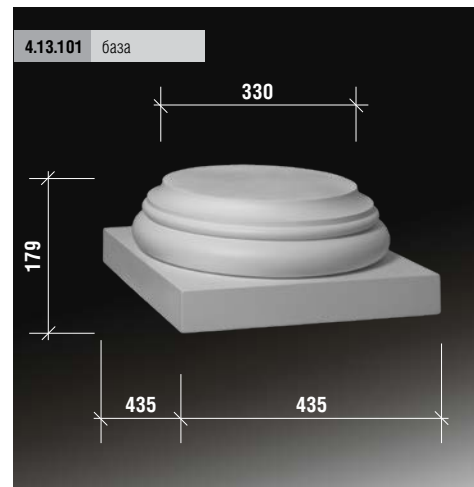
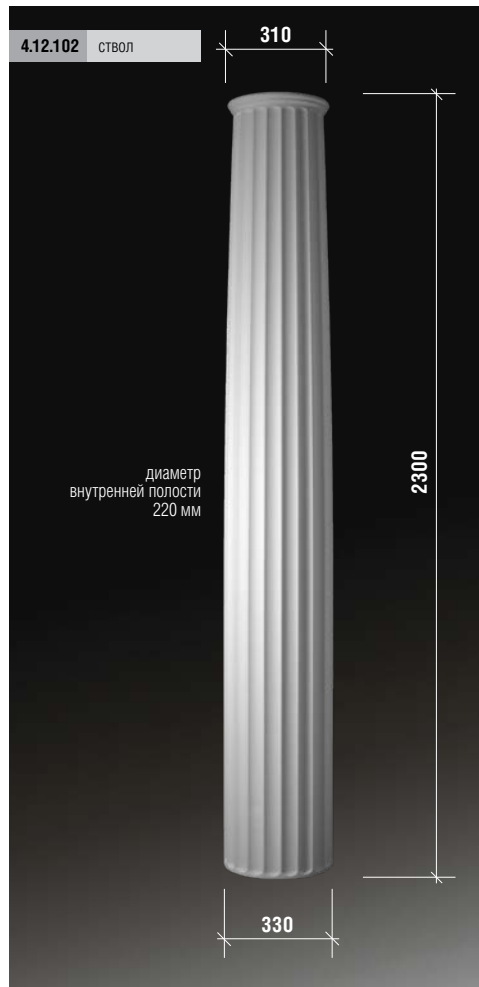
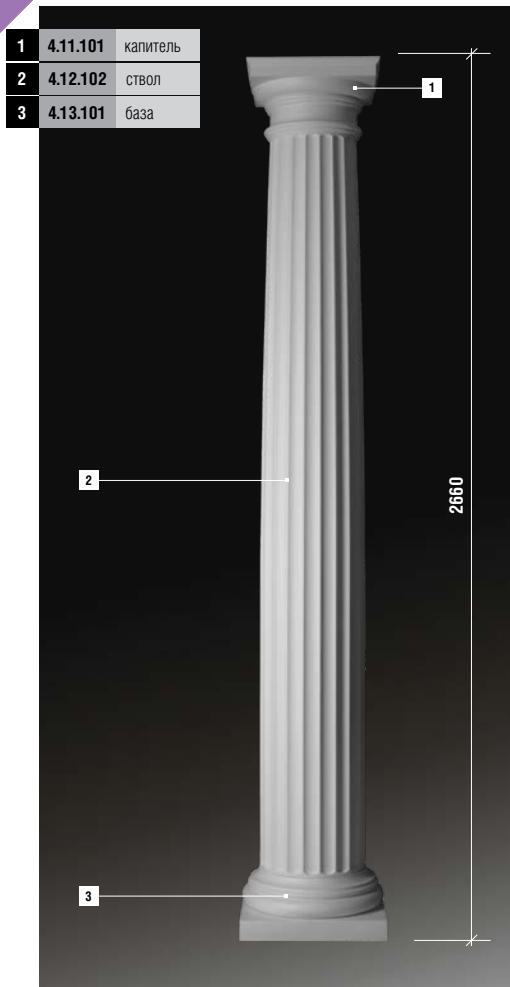


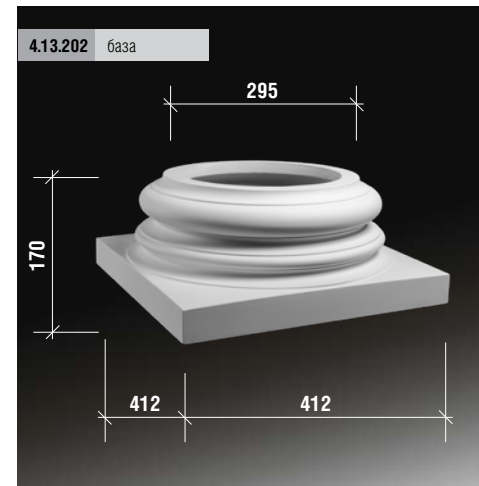
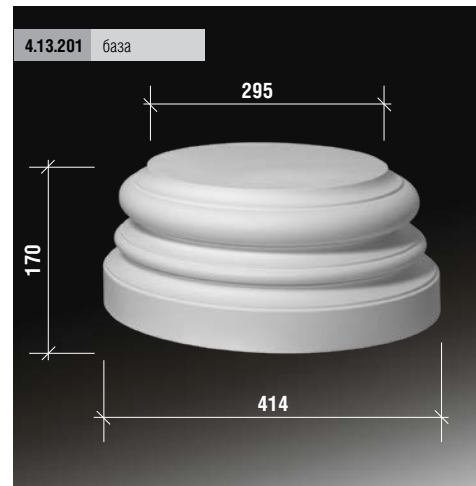
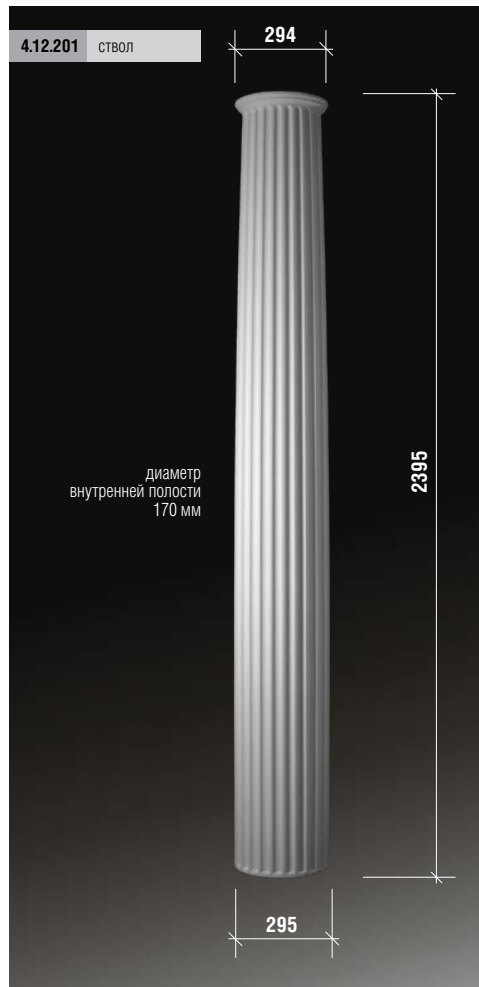
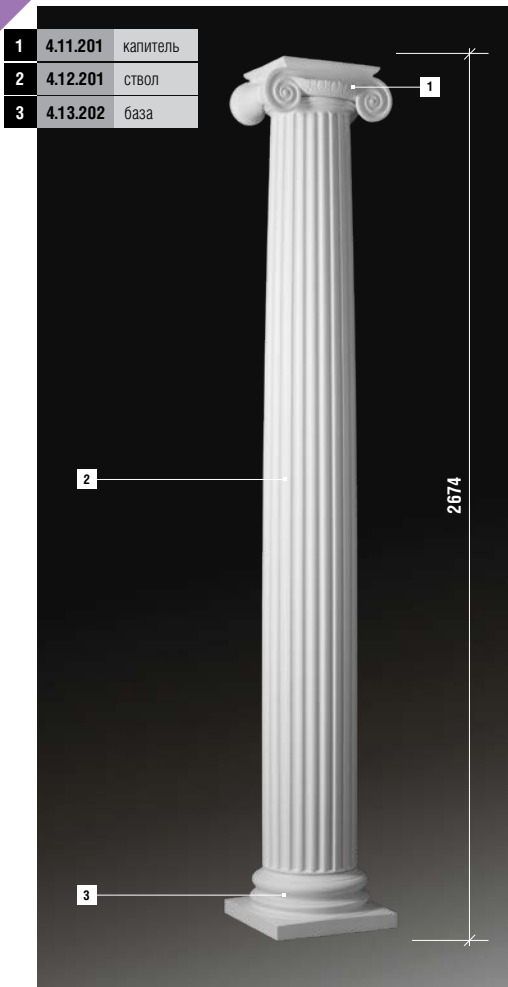


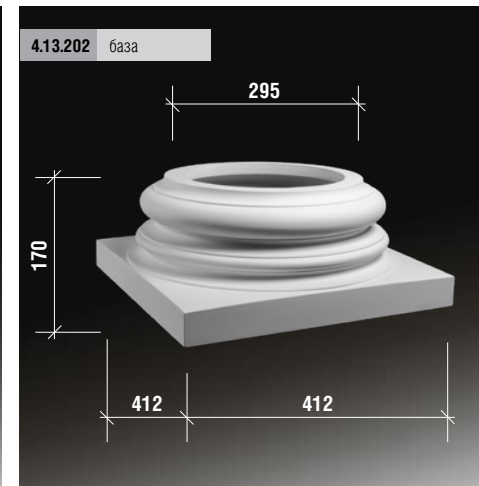
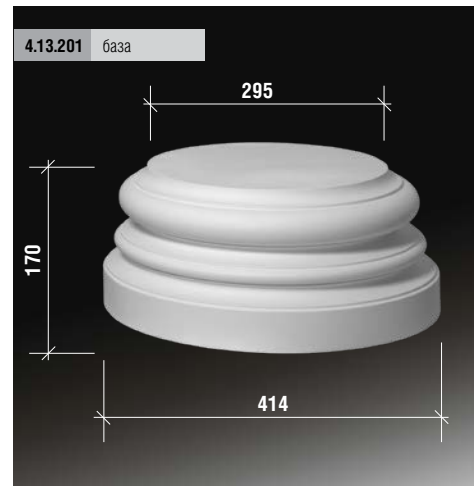
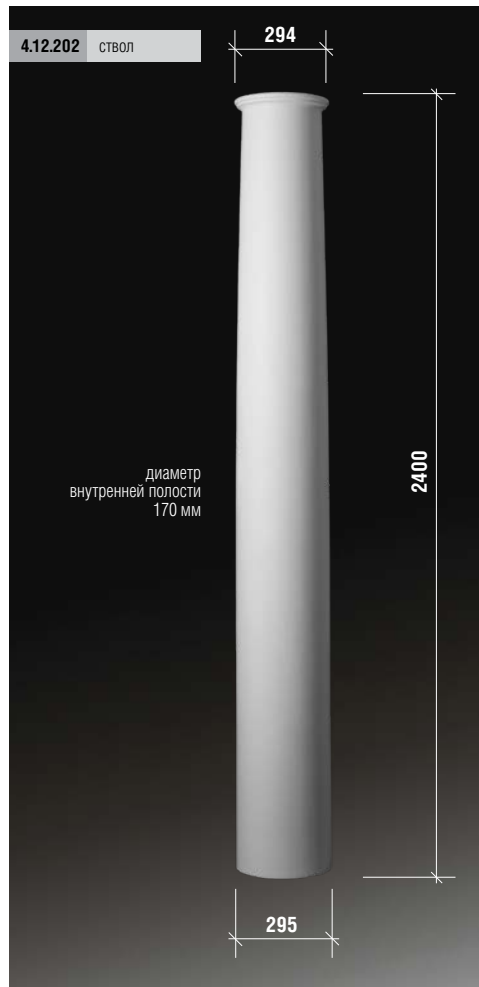
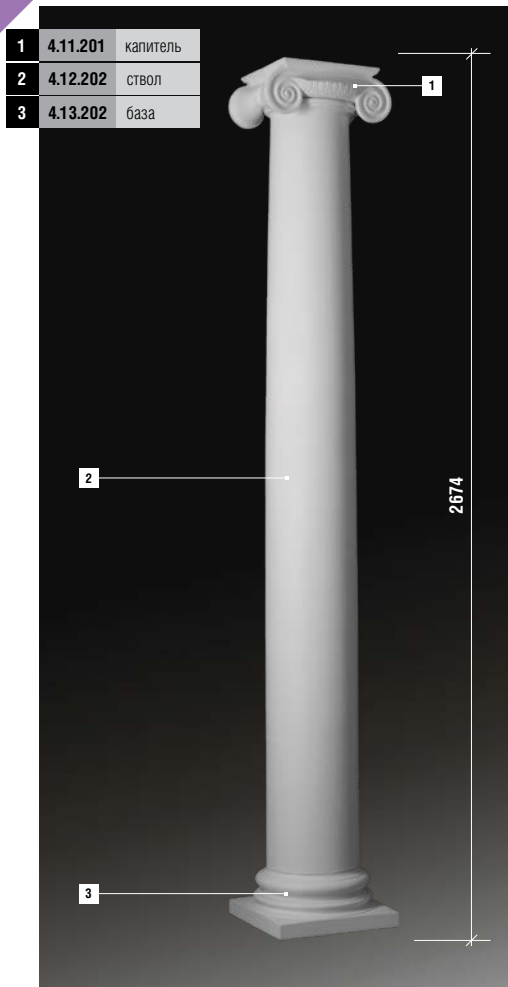


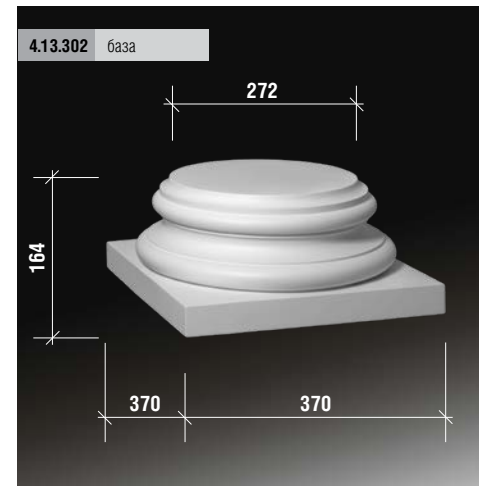
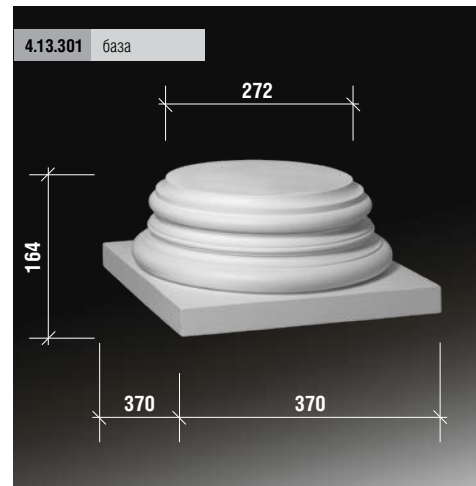
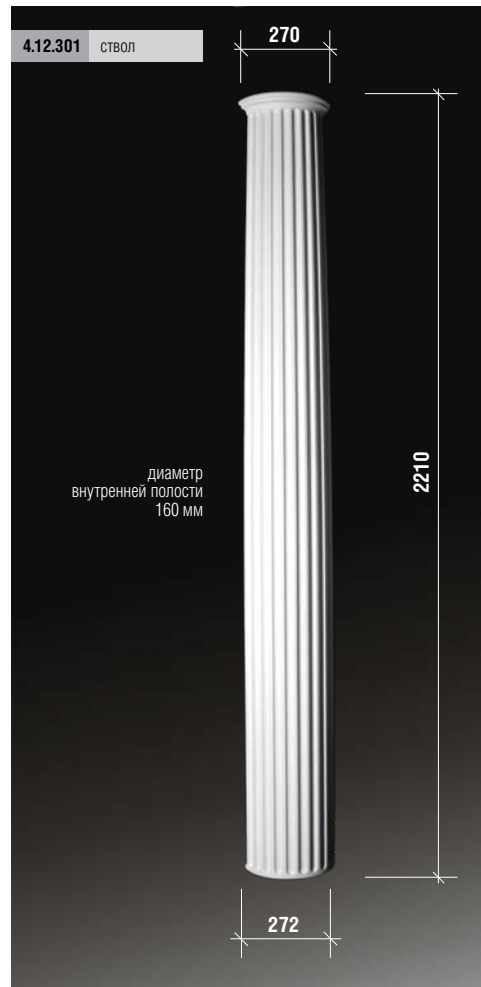
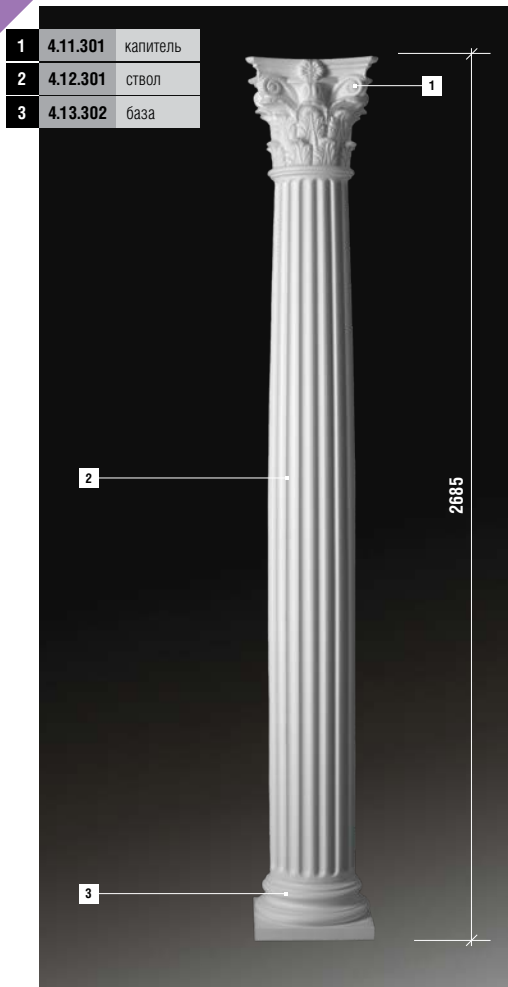


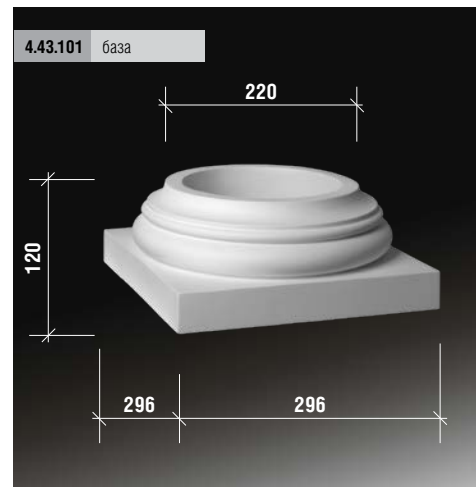
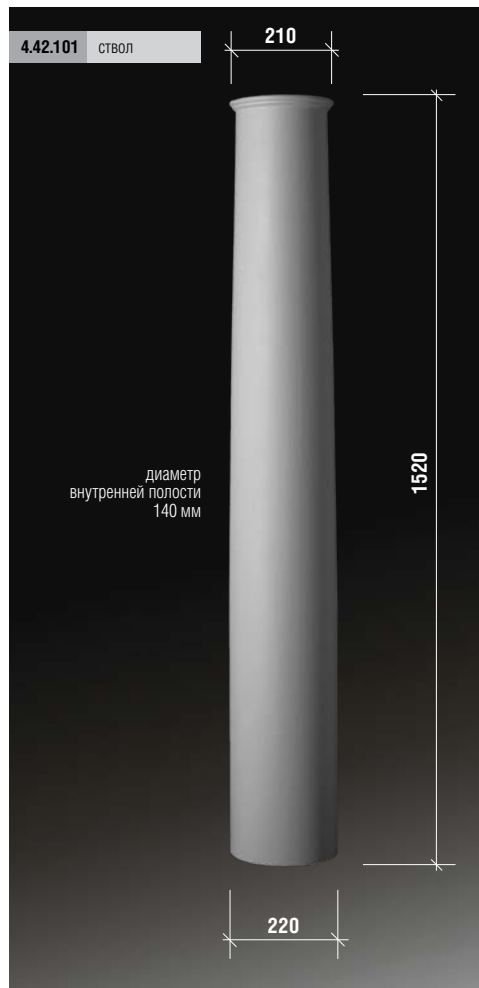
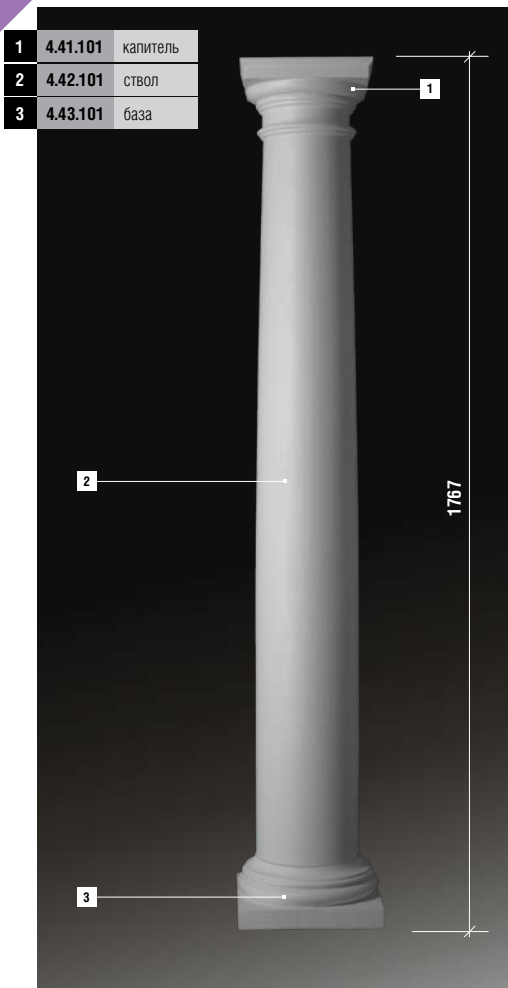
размеры указаны в миллиметрах

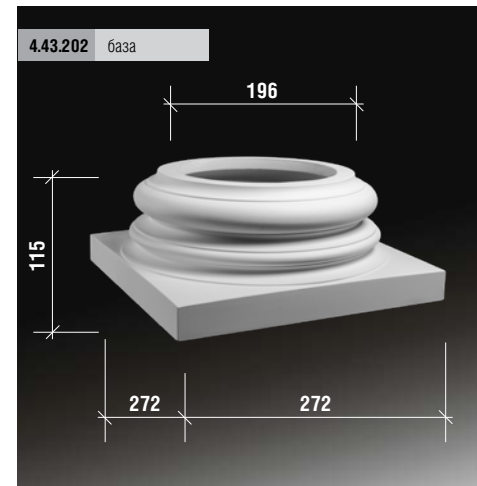
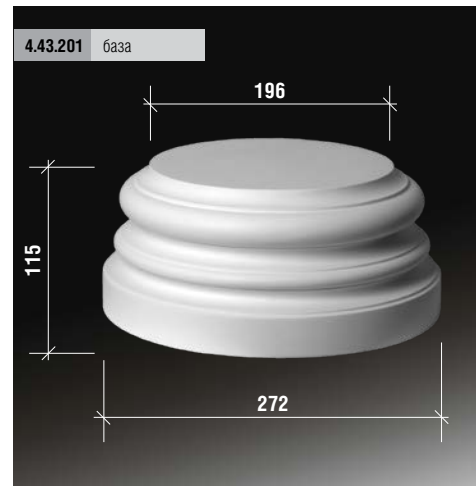
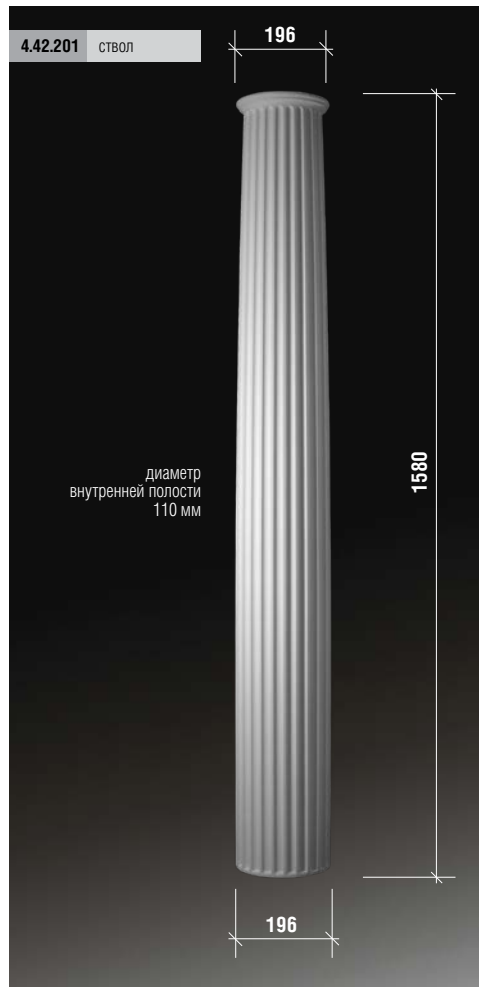
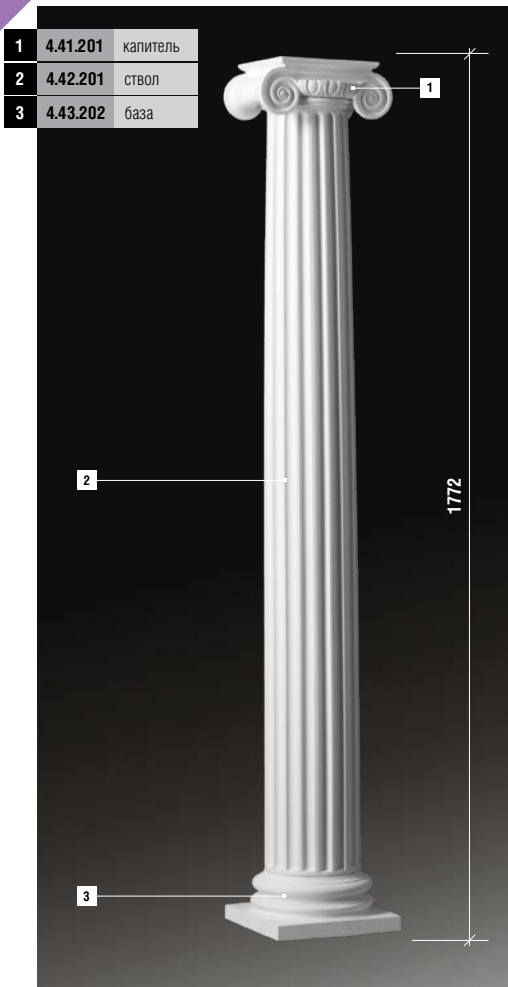


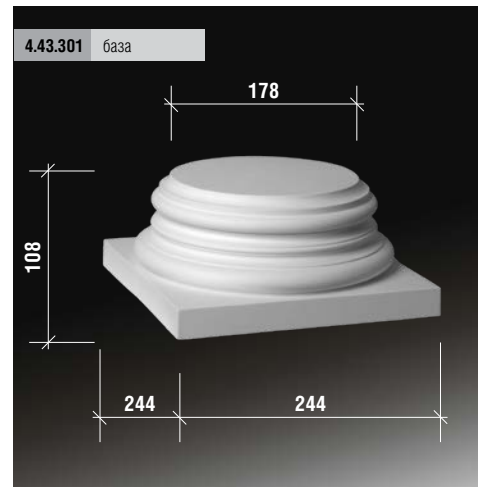
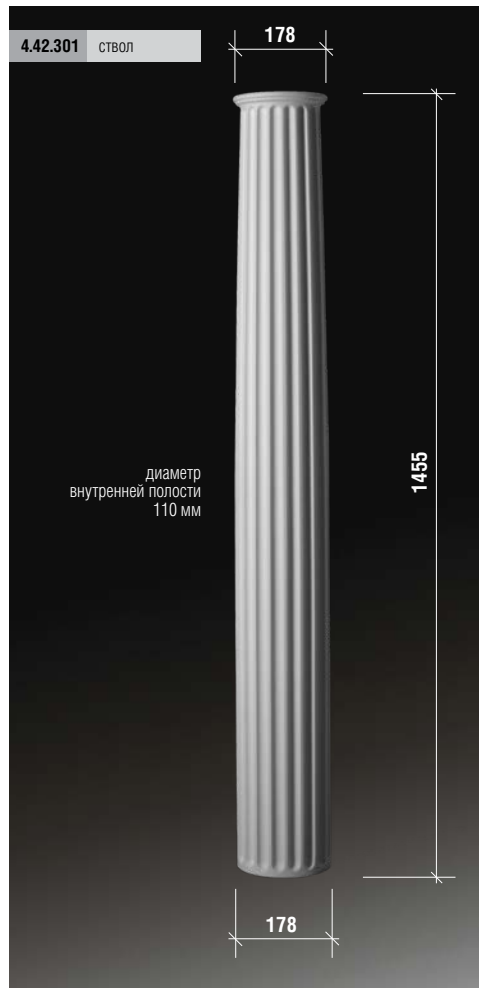
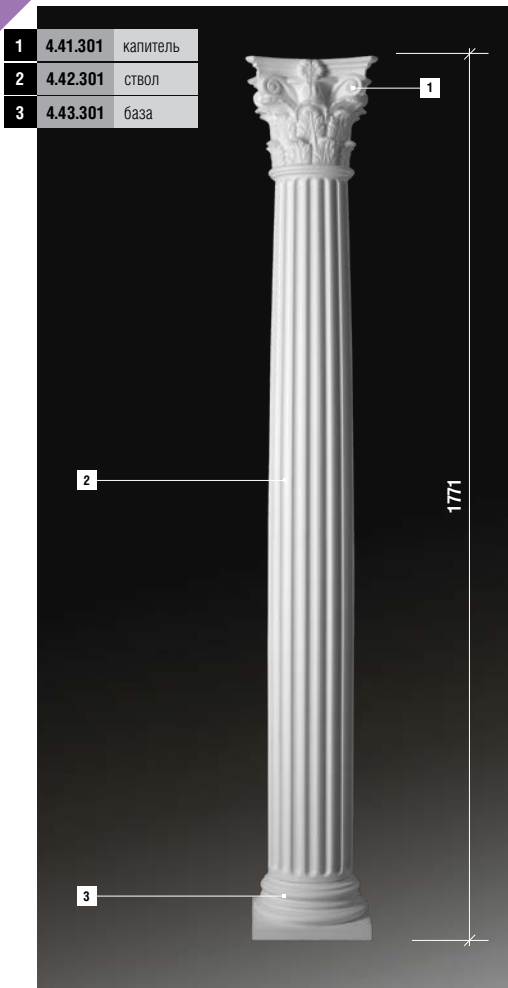


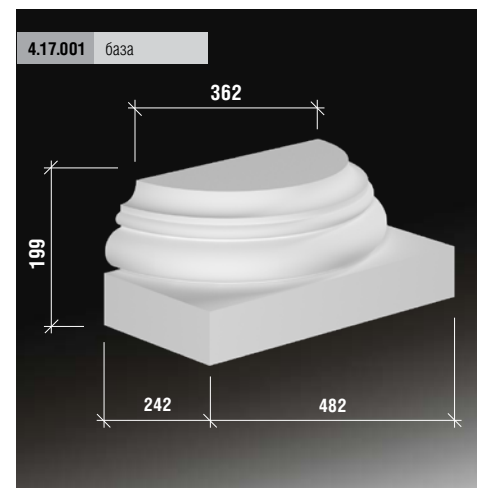
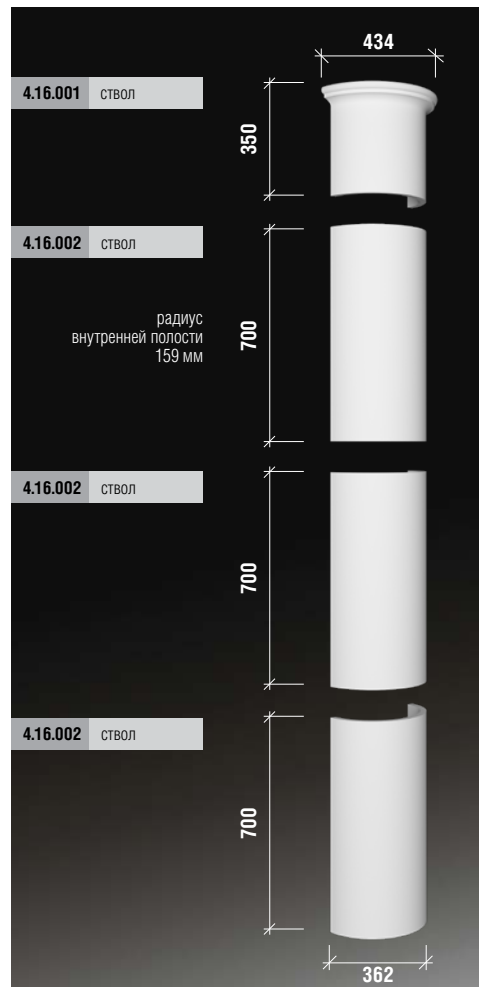
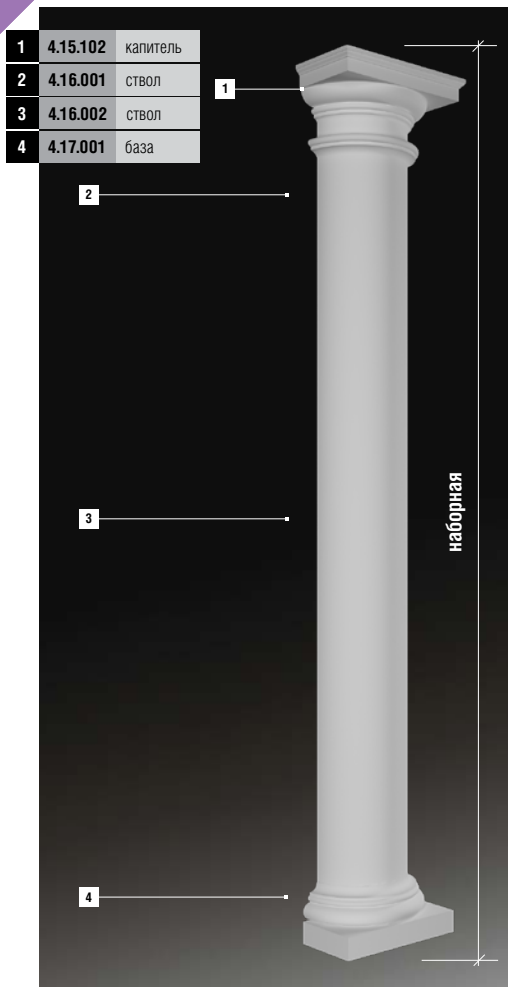


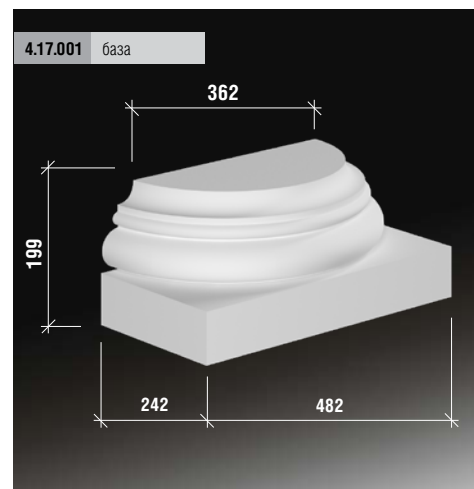
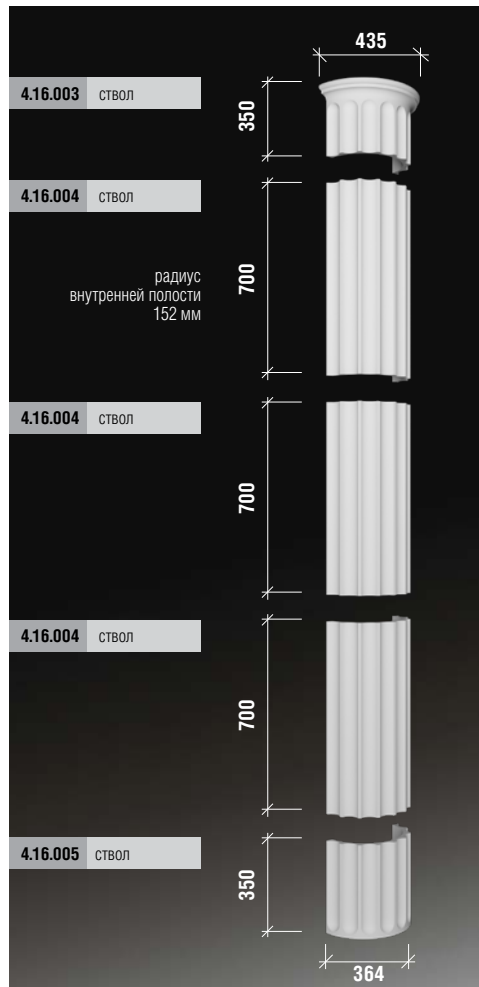
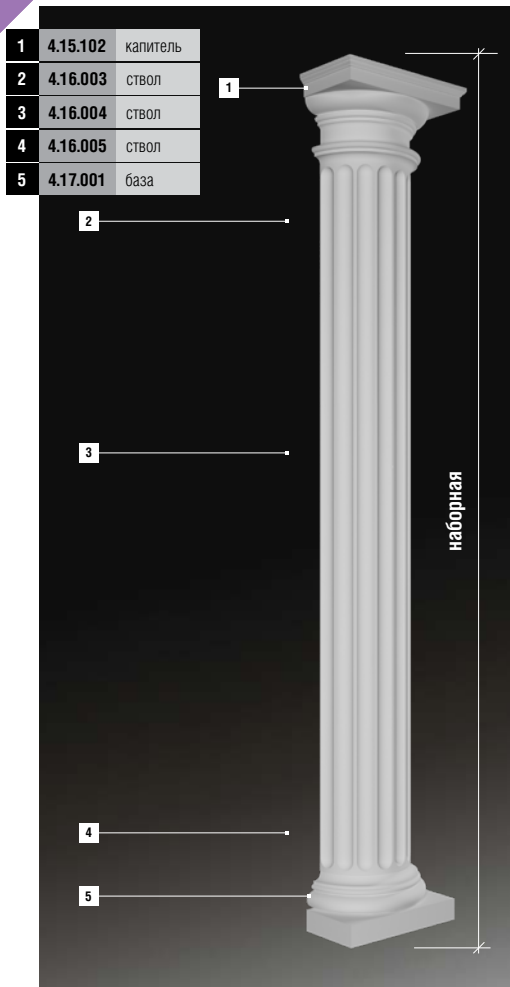


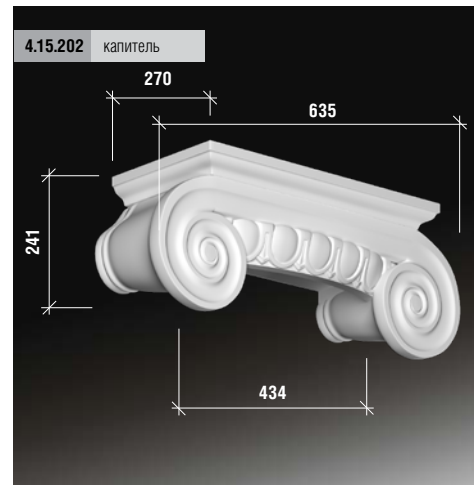
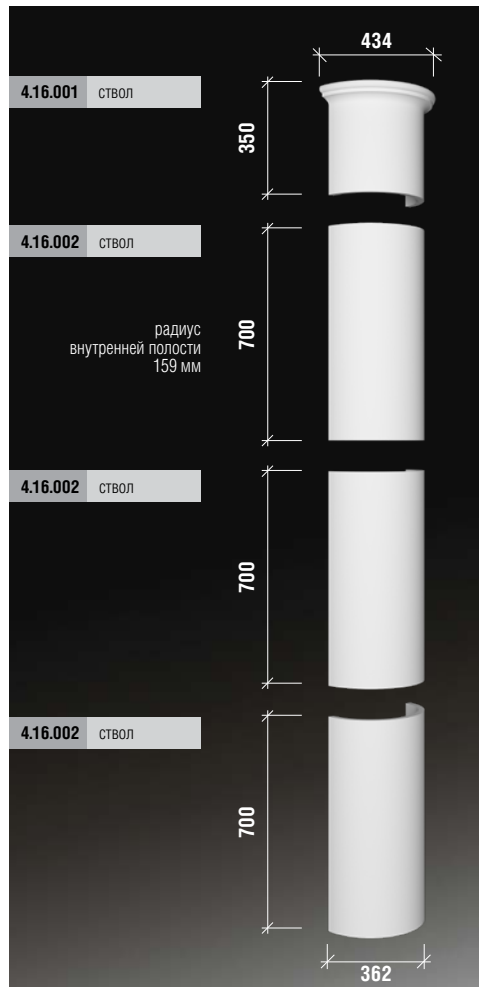
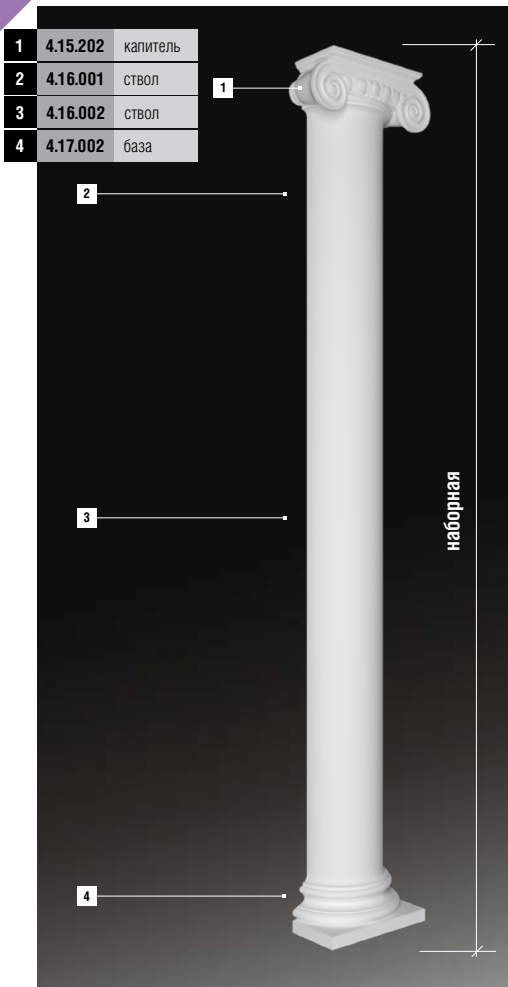


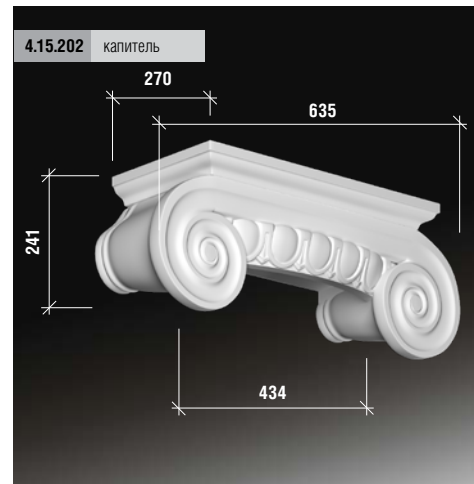
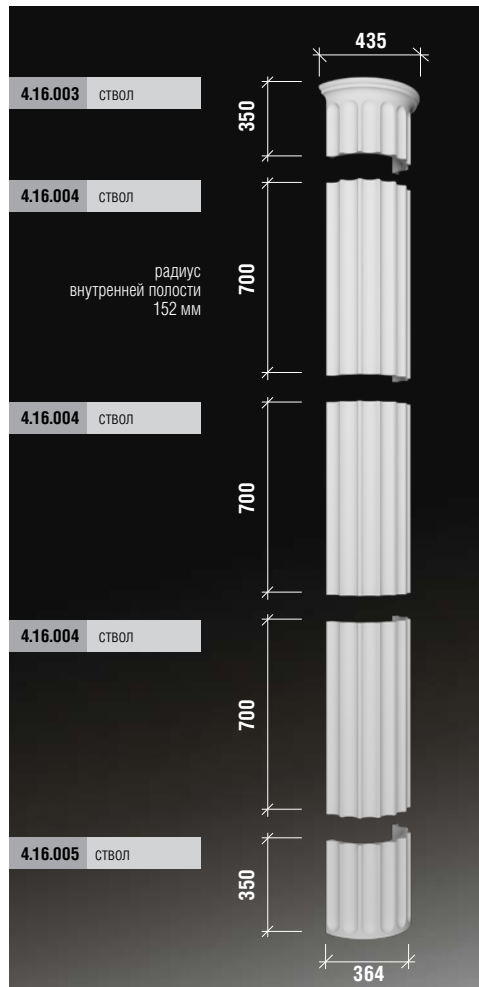
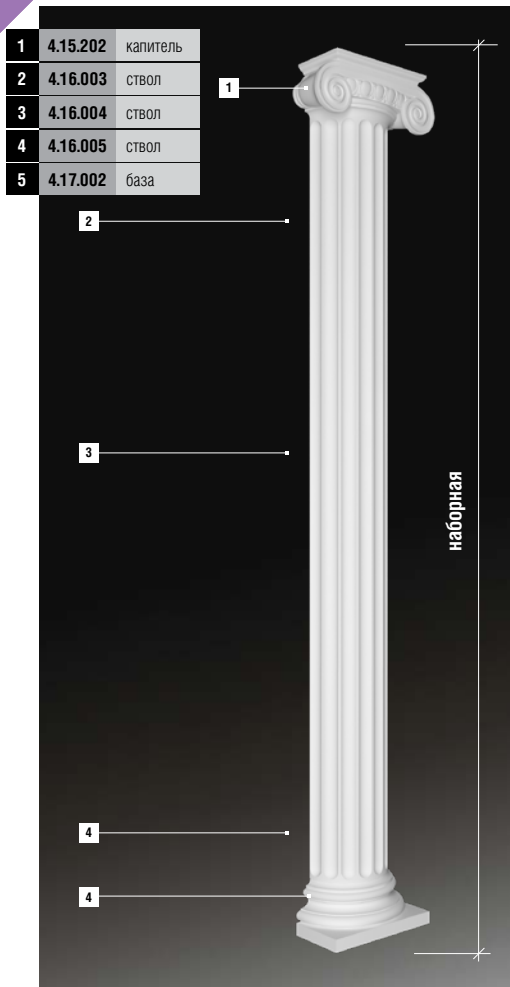


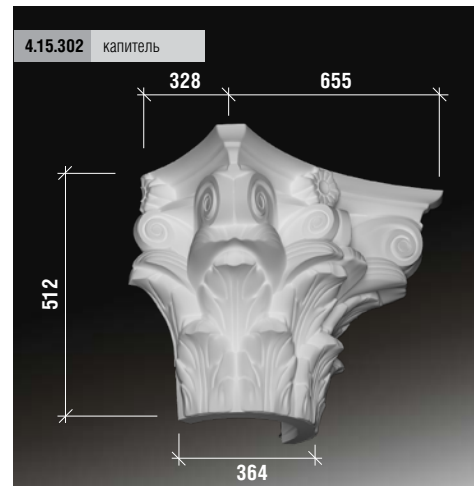
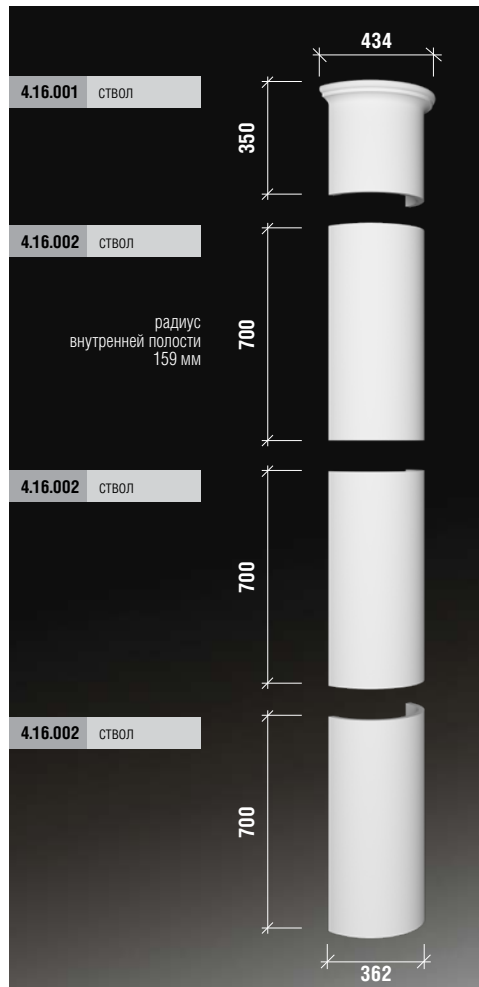
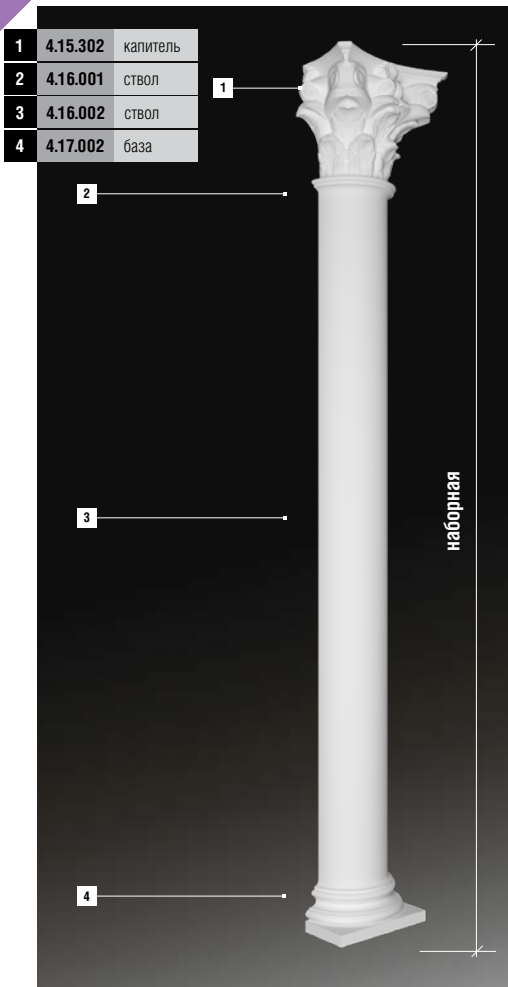


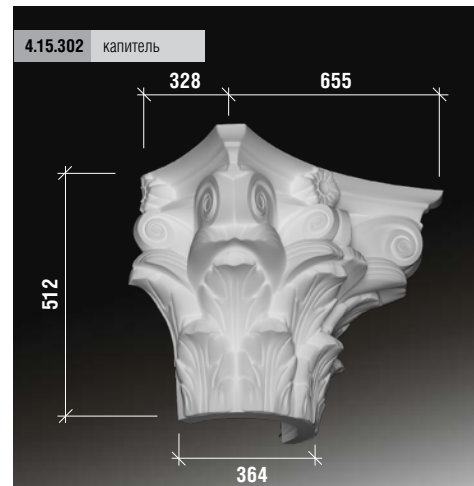
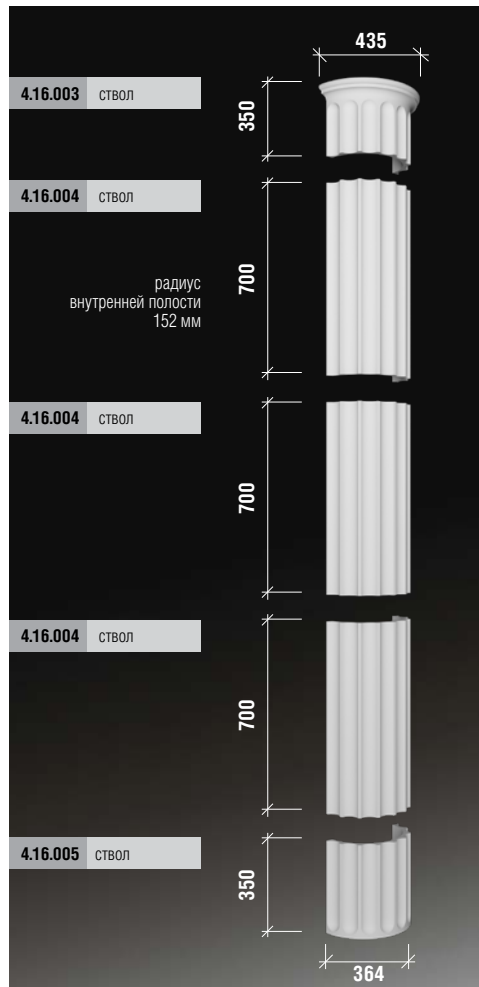
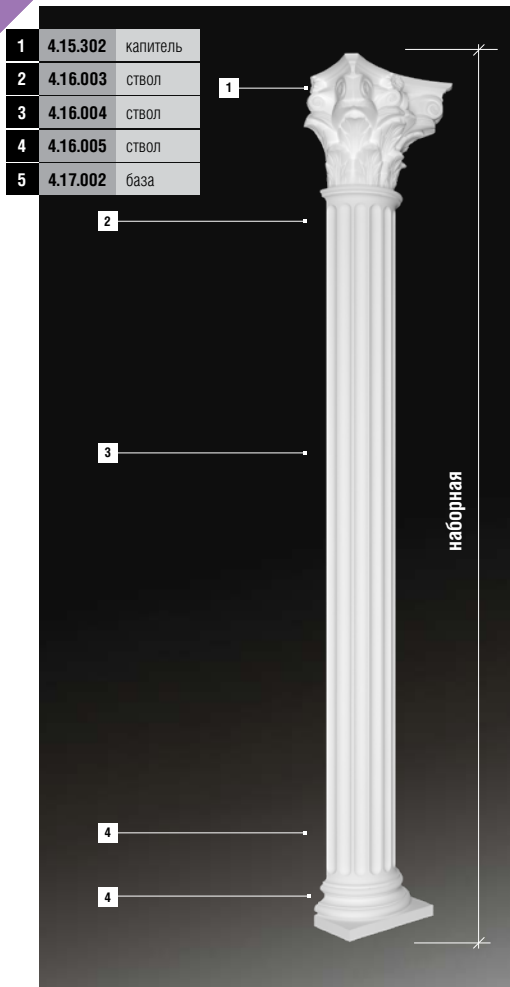


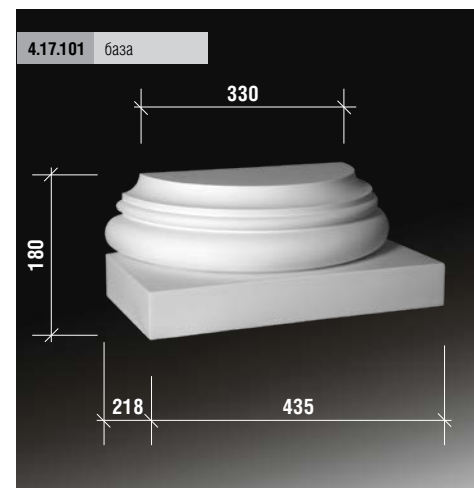
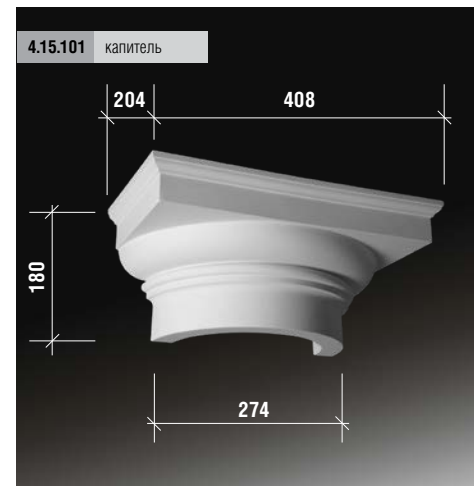
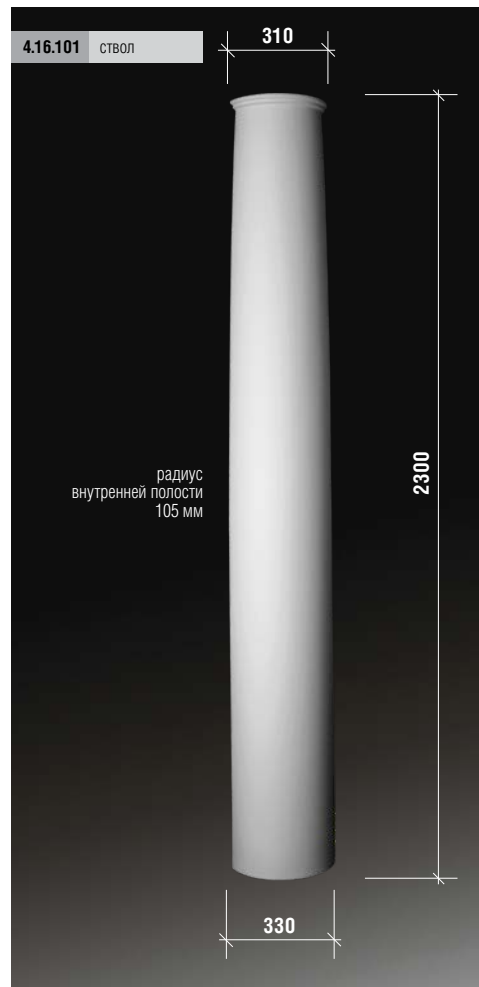
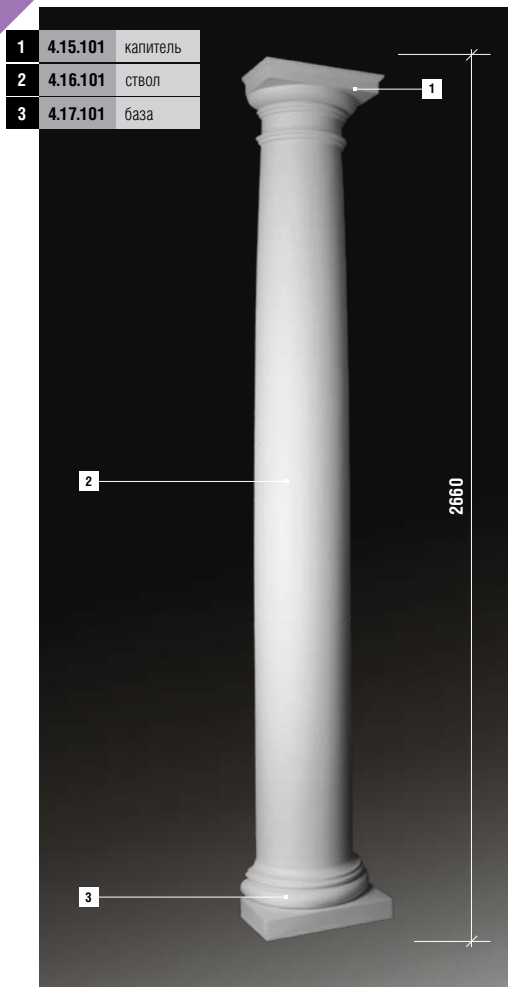


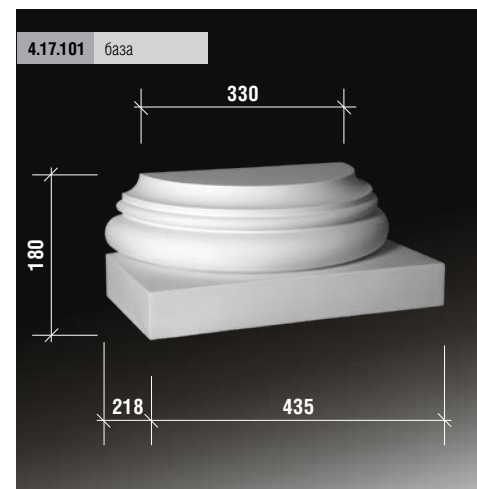
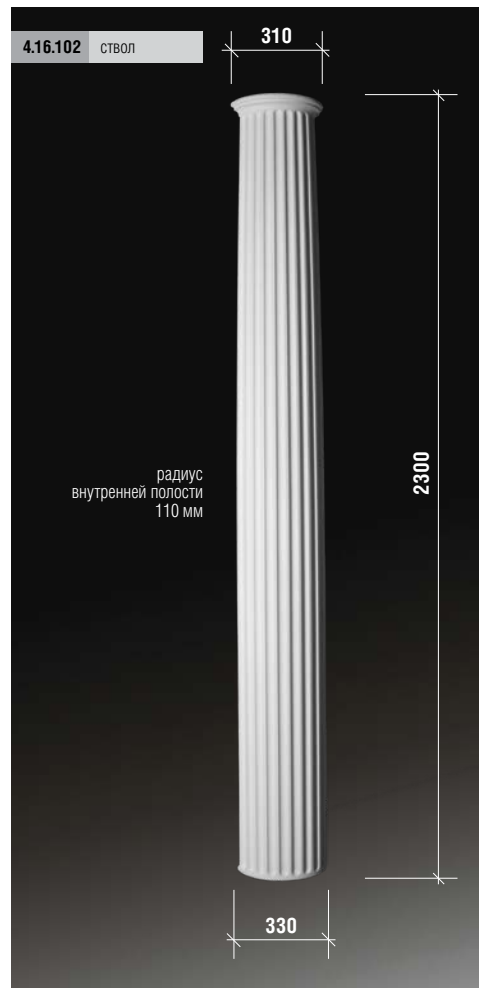
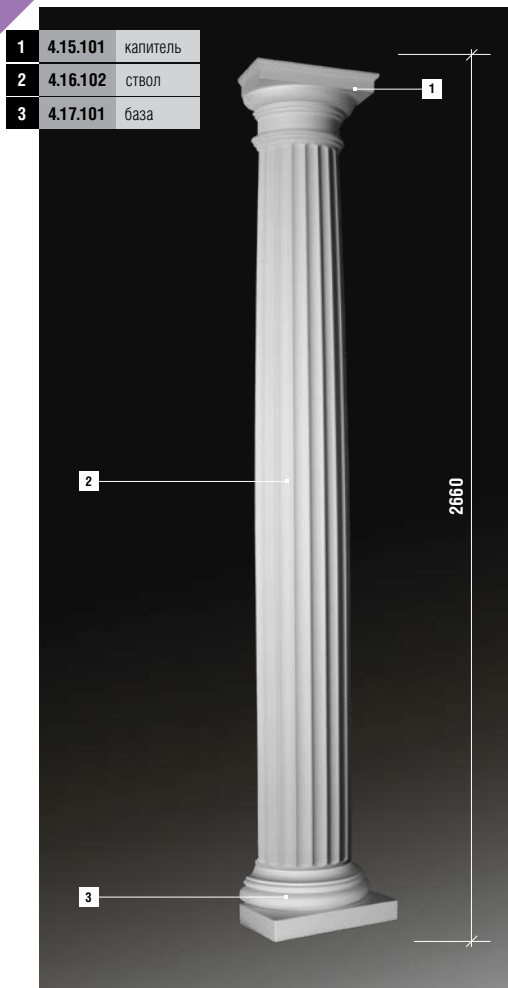




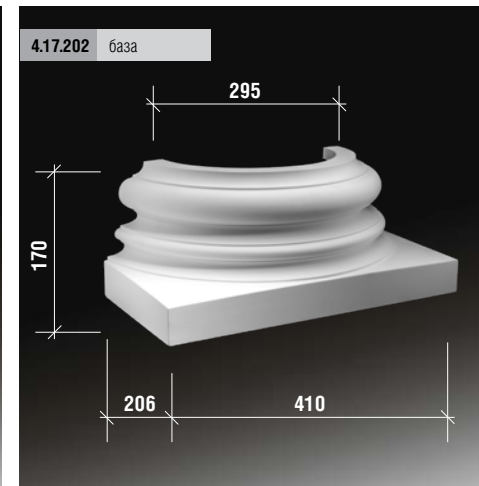
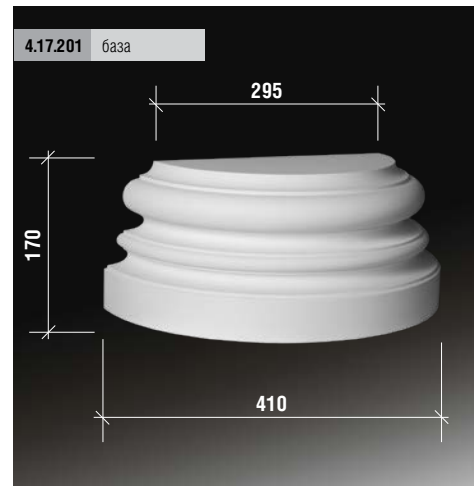
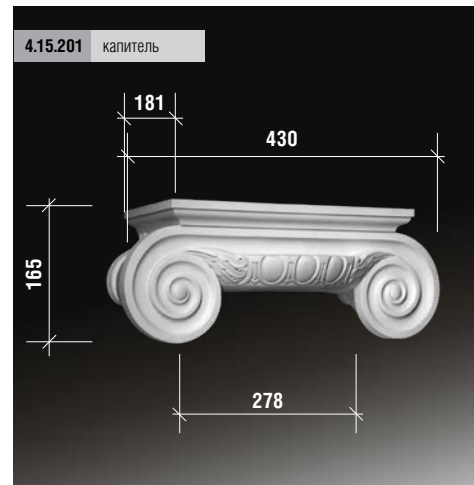
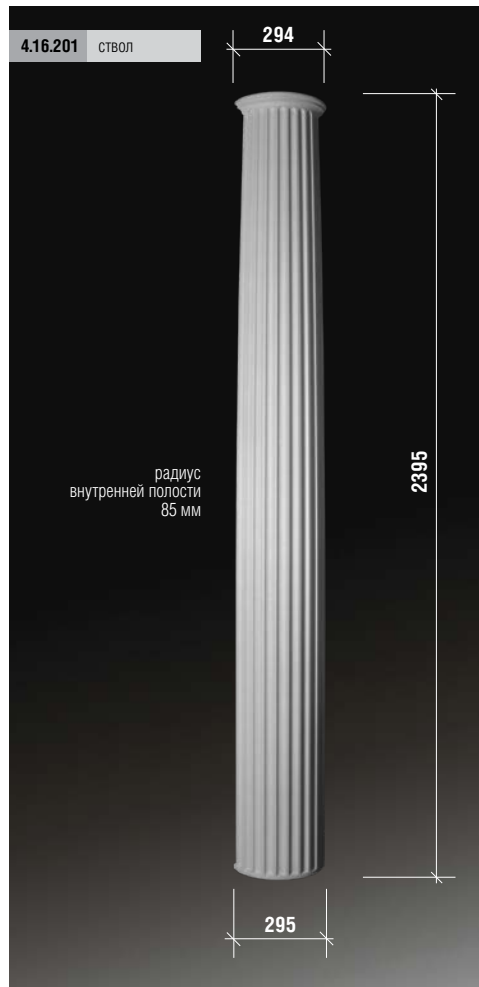
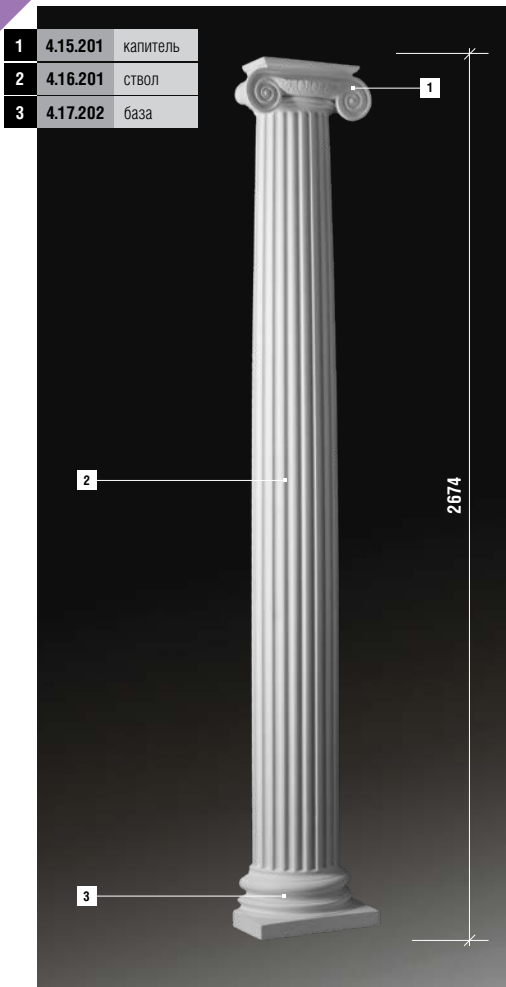




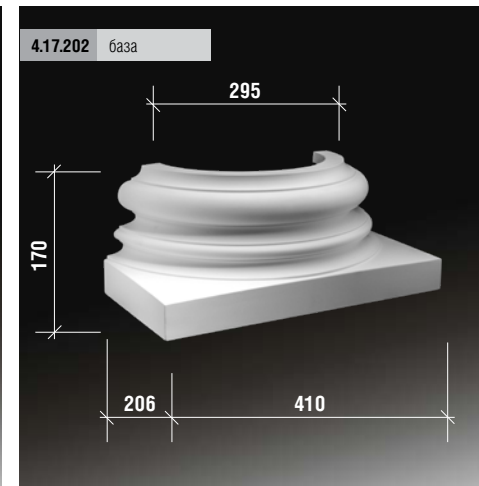
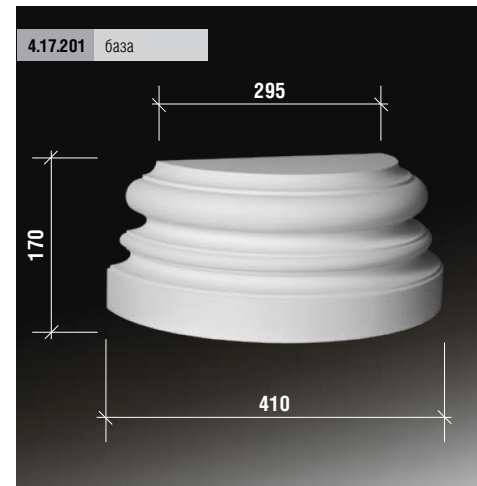
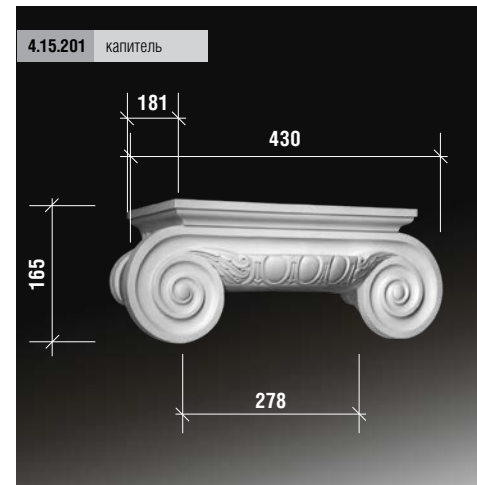
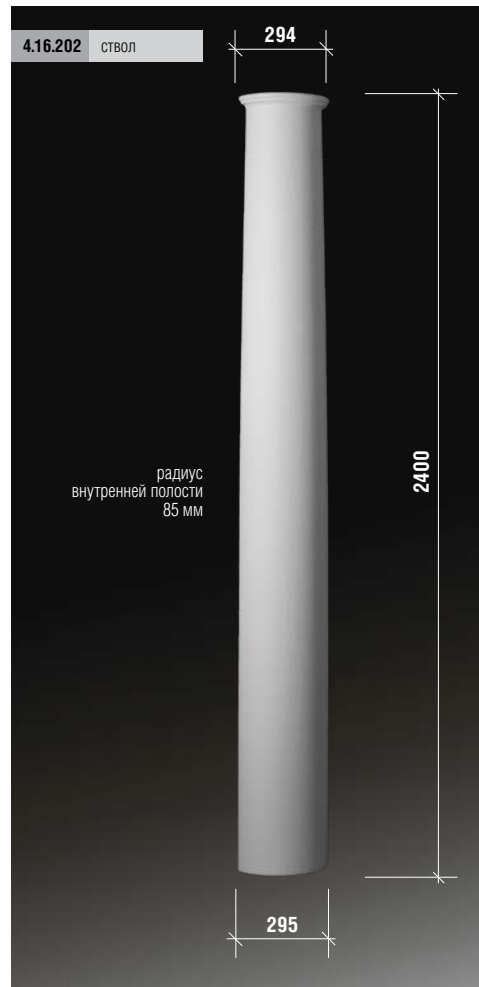
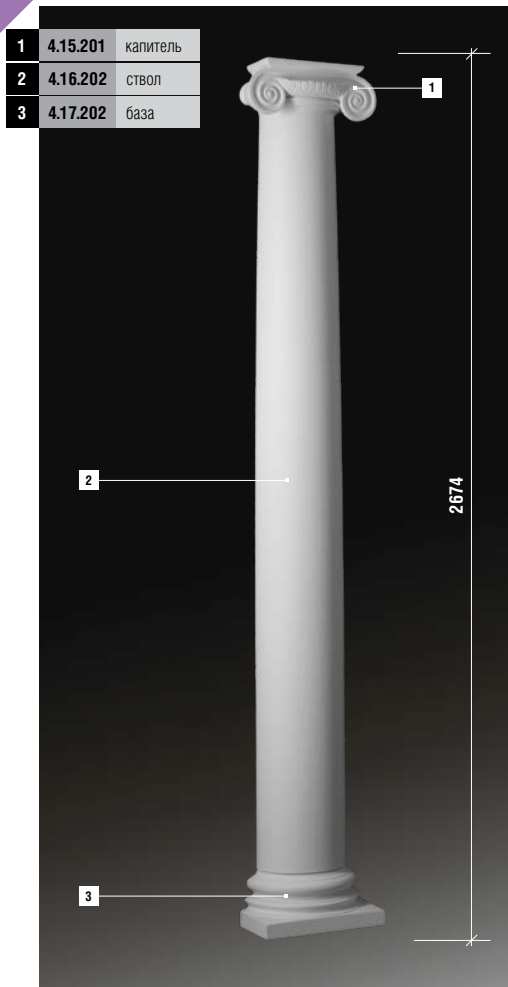


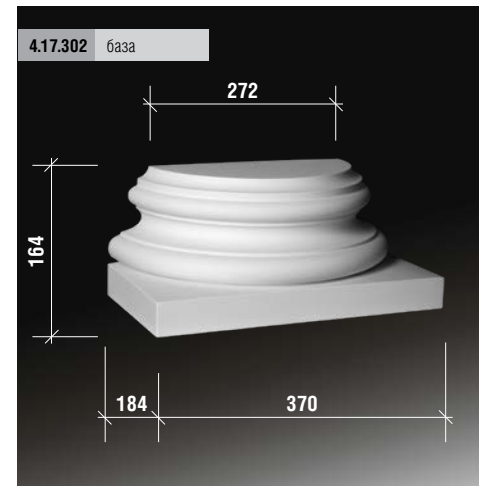
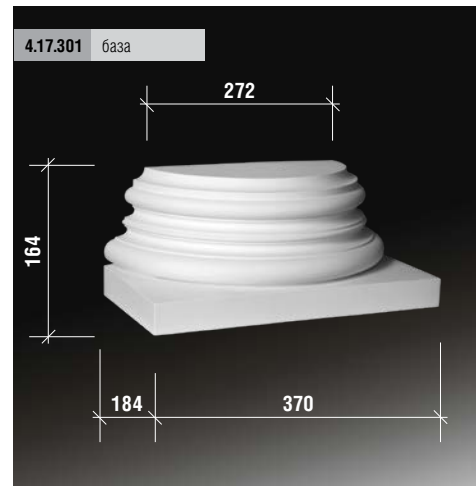
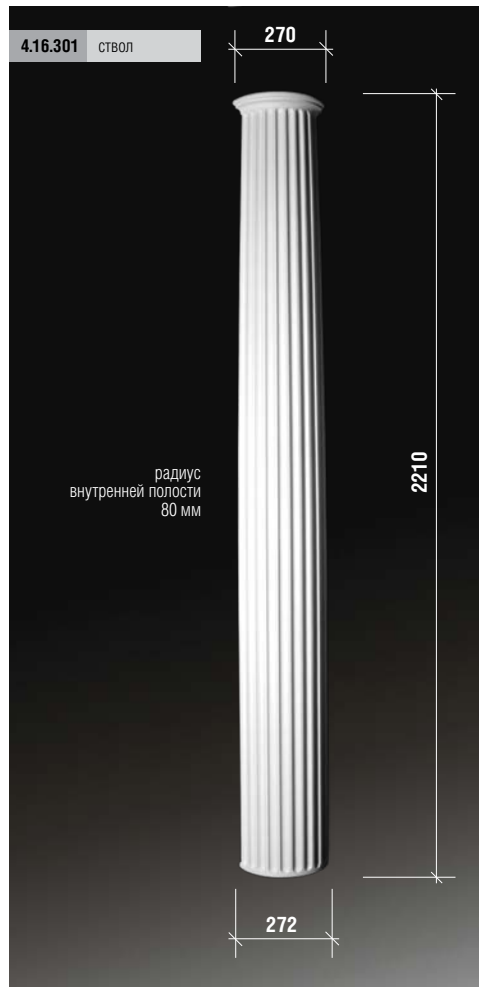
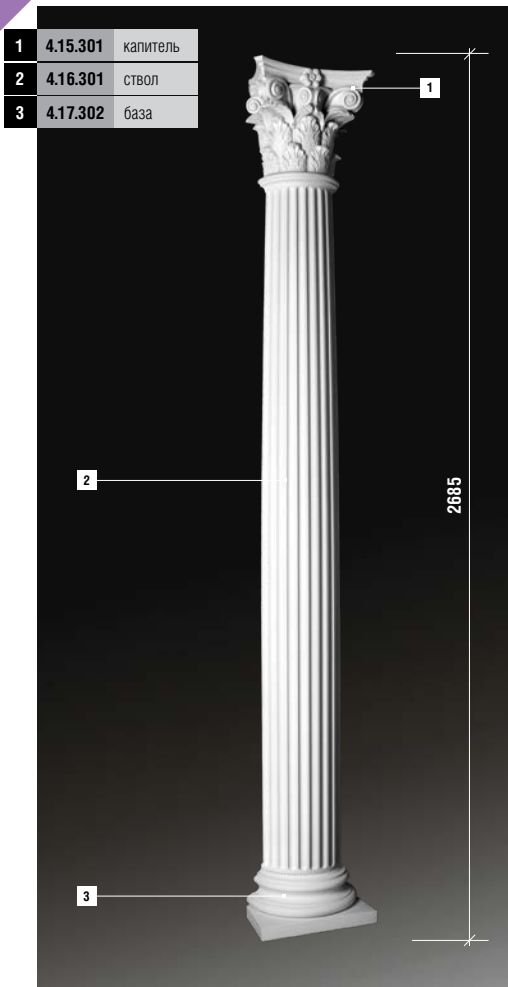


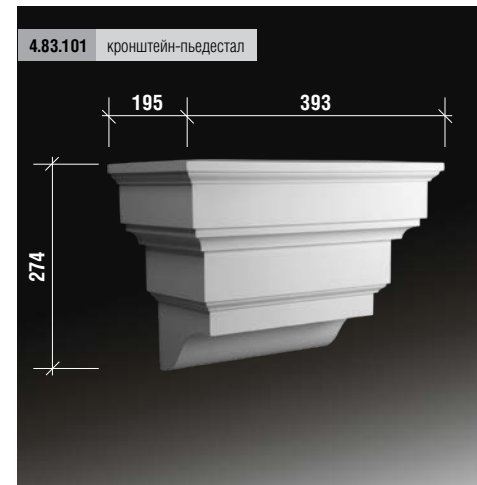
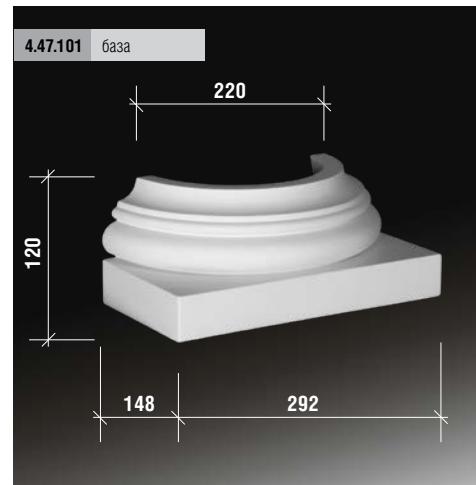
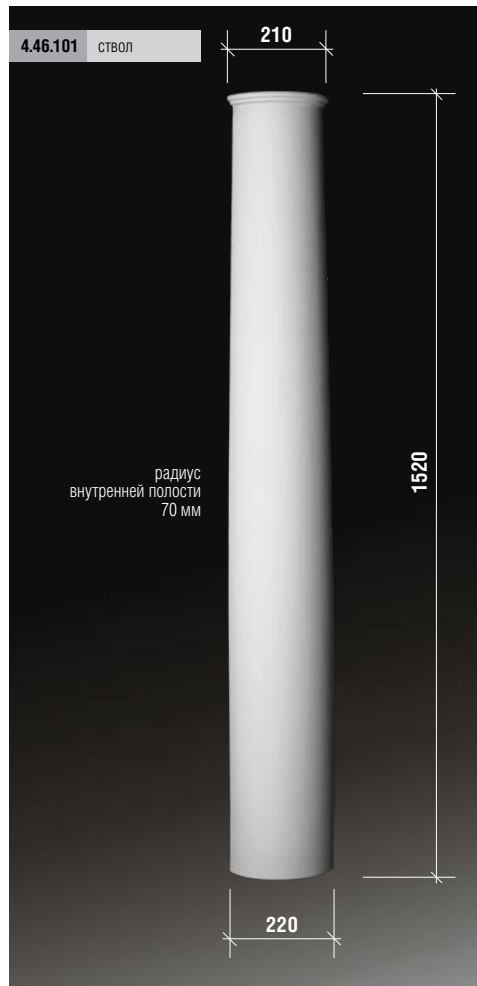
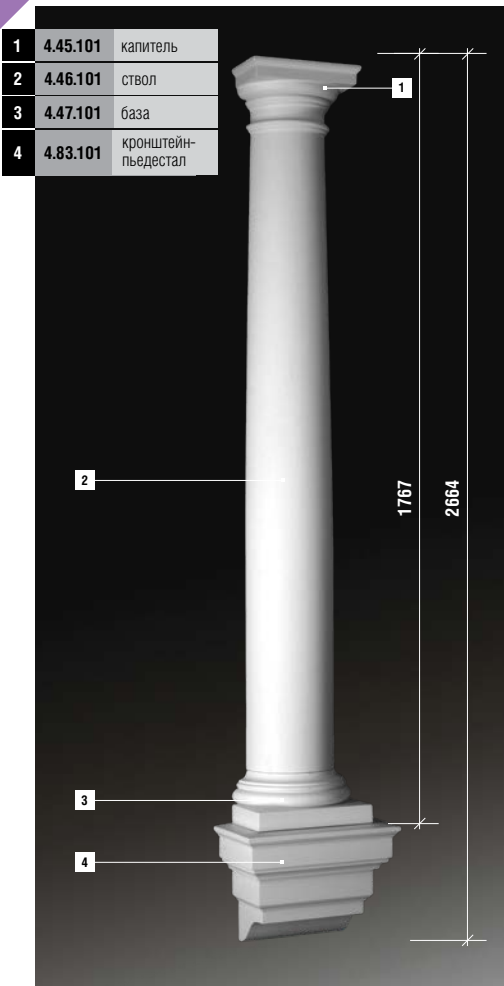
размеры указаны в миллиметрах

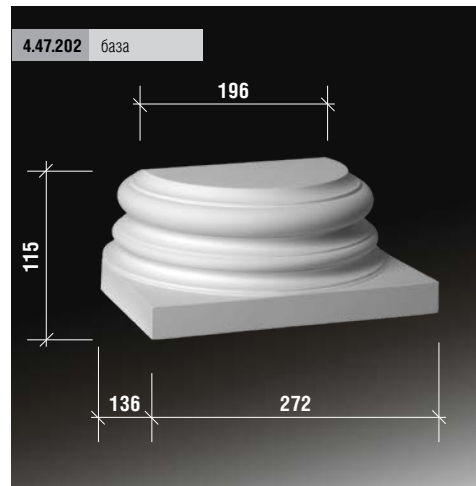
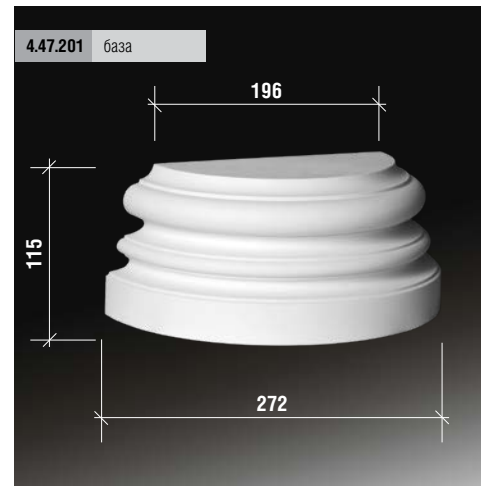
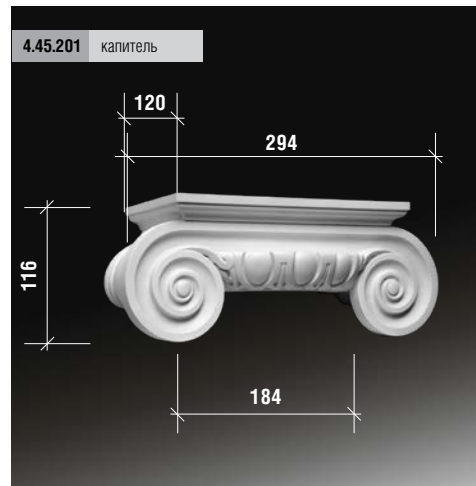
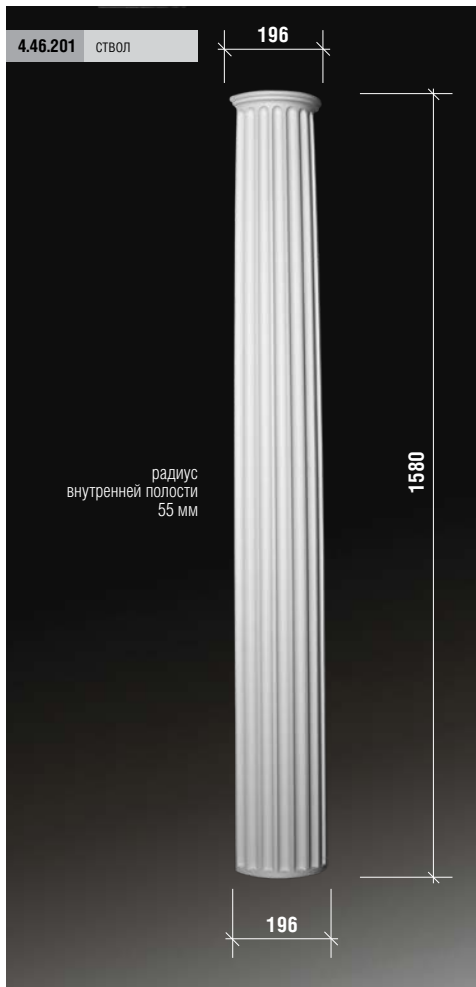
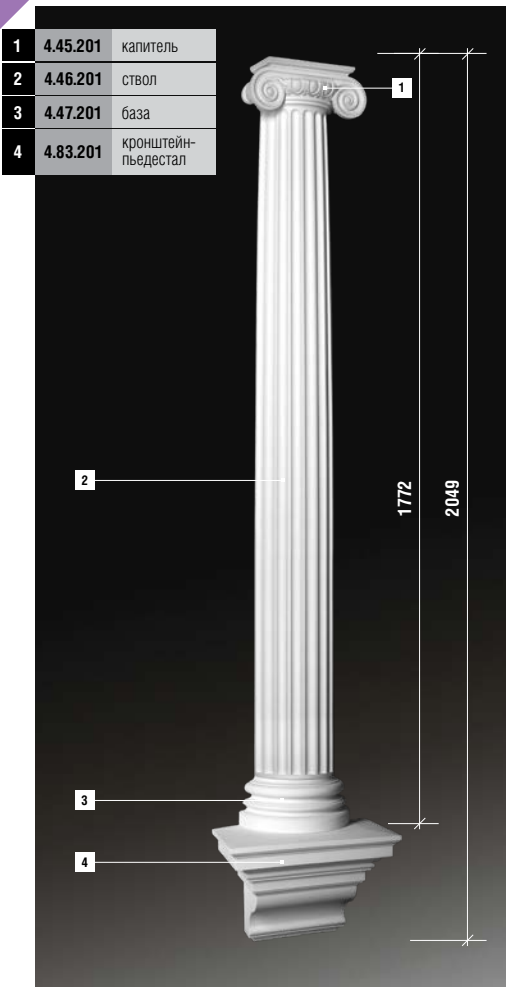


размеры указаны в миллиметрах

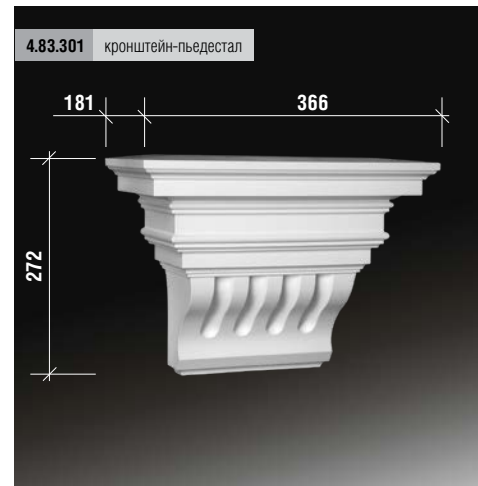
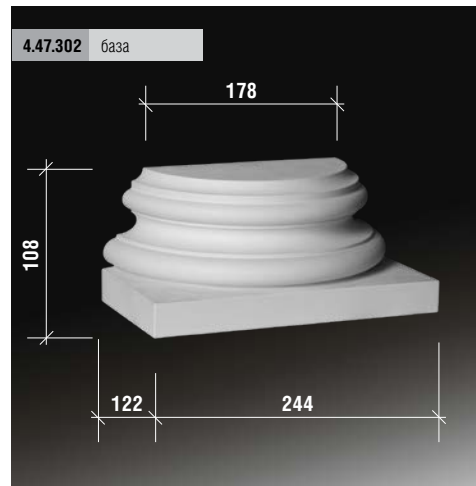
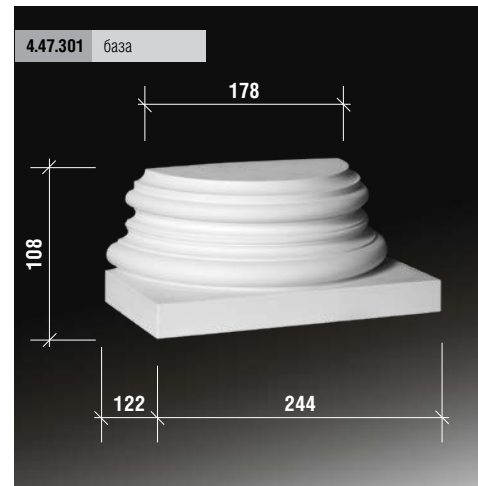
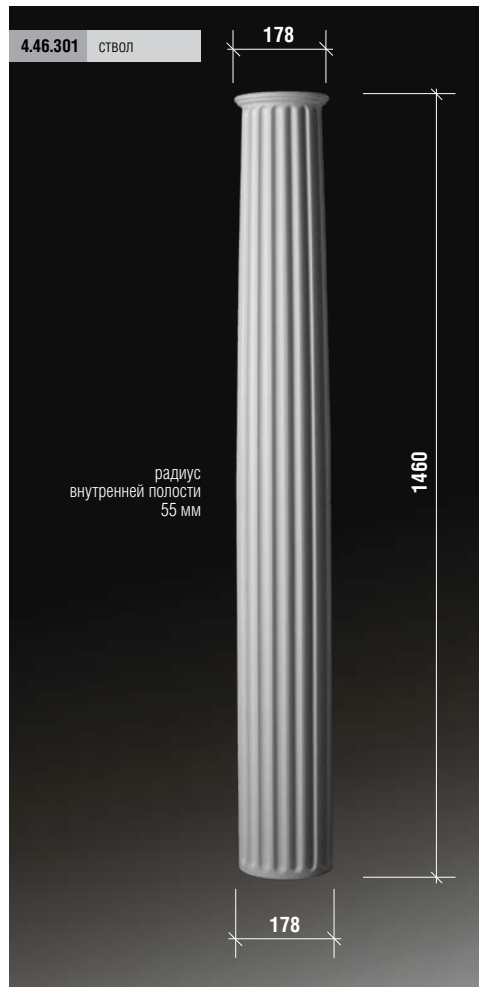
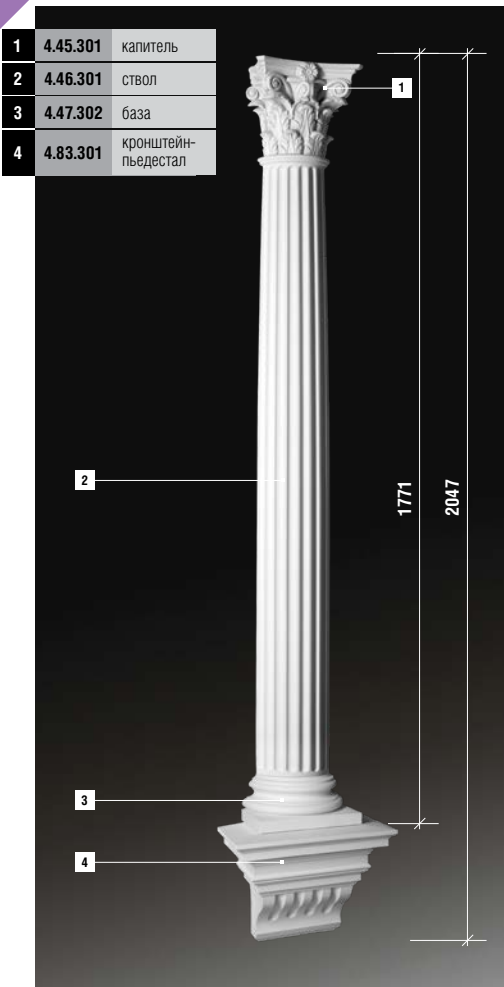








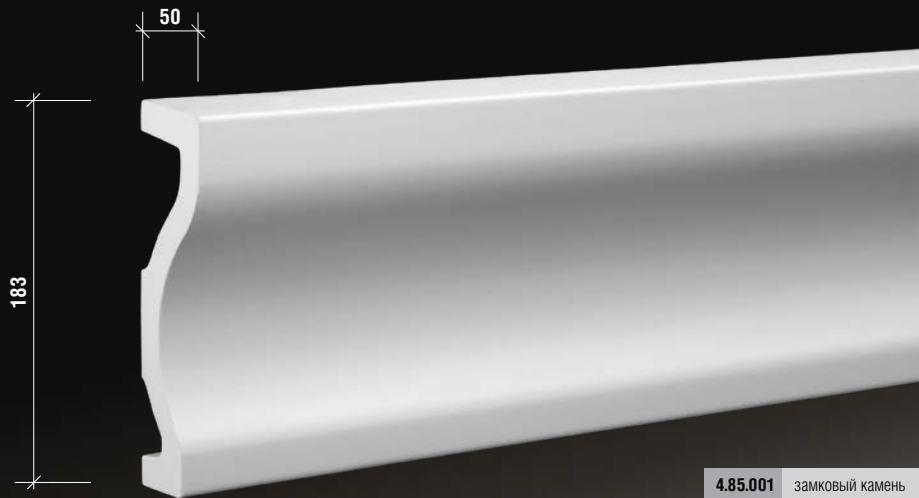
размеры указаны в миллиметрах



оконные обрамления

наличники	156
арочные обрамления	162
замковые камни	165
сандрик	170
откос	172
подоконные элементы	173
кронштейны	181

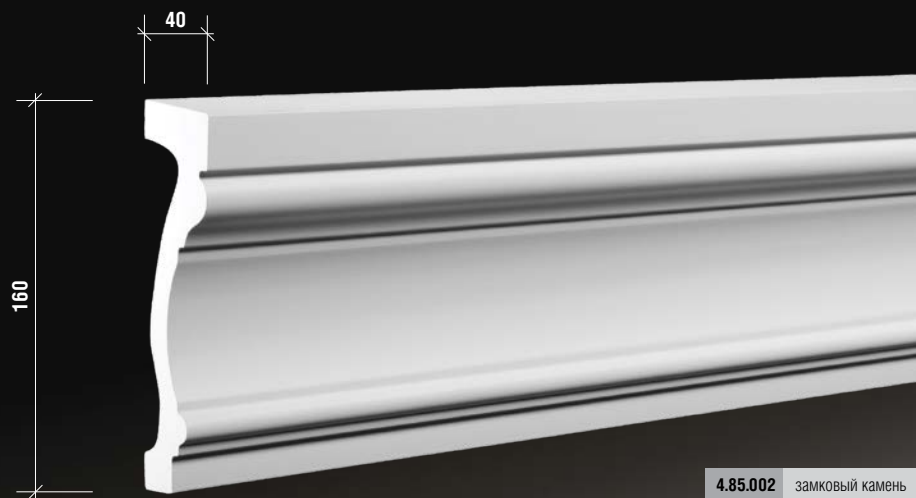
4.84.001	наличник	длина наличника 2 метра
4.84.051	наличник	длина наличника 2,3 метра



глубина замкового камня 65 мм

размеры указаны в миллиметрах

4.84.002	наличник	длина наличника 2,3 метра
4.84.052	наличник	длина наличника 2 метра

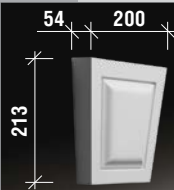


4.84.003 наличник длина наличника 2,3 метра

4.84.053 наличник длина наличника 2 метра

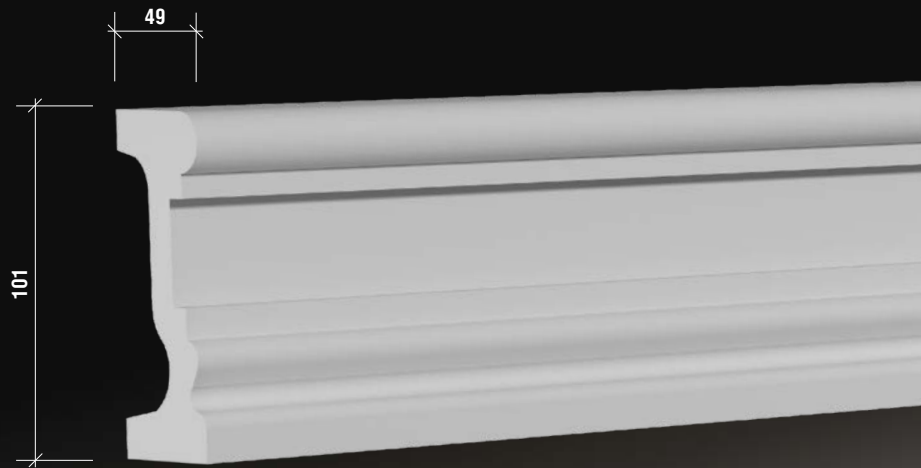


4.85.003 замковый камень

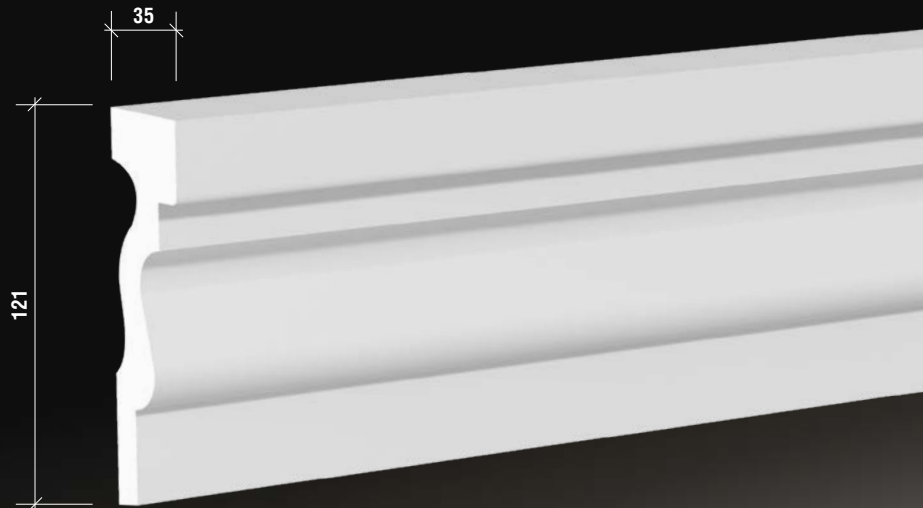


размеры указаны в миллиметрах

4.84.004 наличник длина наличника 2 метра



4.84.005 наличник длина наличника 2 метра



размеры указаны в миллиметрах

4.84.006 наличник длина наличника 2 метра

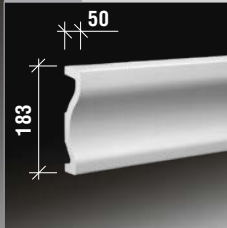


4.87.031 арочное обрамление

4.87.031 FLEX арочное обрамление гибкое изменяемый радиус изгиба R600-900



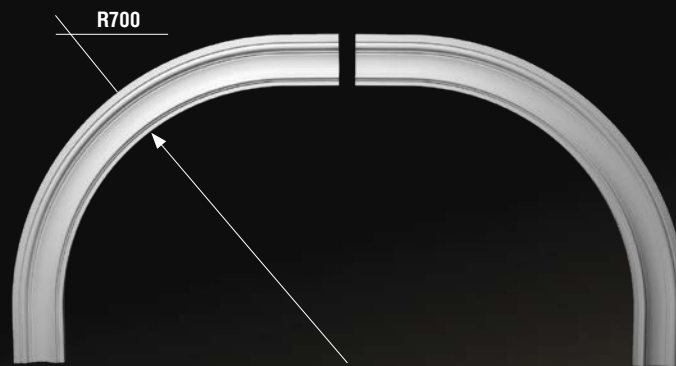
4.84.001 наличник



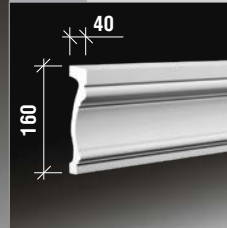
размеры указаны в миллиметрах

4.87.032 арочное обрамление

4.87.032 FLEX арочное обрамление гибкое изменяемый радиус изгиба R550-850



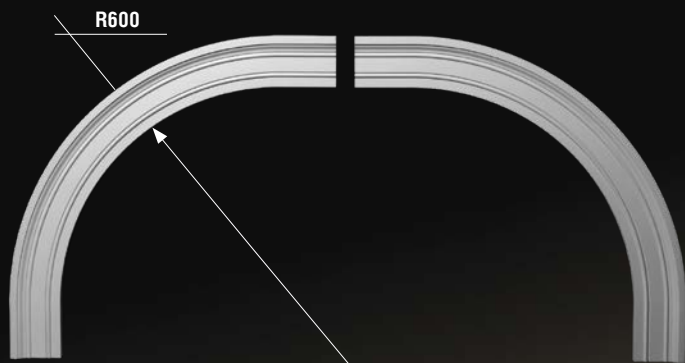
4.84.002 наличник



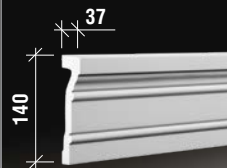
арочные обрамления

4.87.033 арочное обрамление

4.87.033 FLEX арочное обрамление гибкое изменяемый радиус изгиба R450-750



4.84.003 наличник



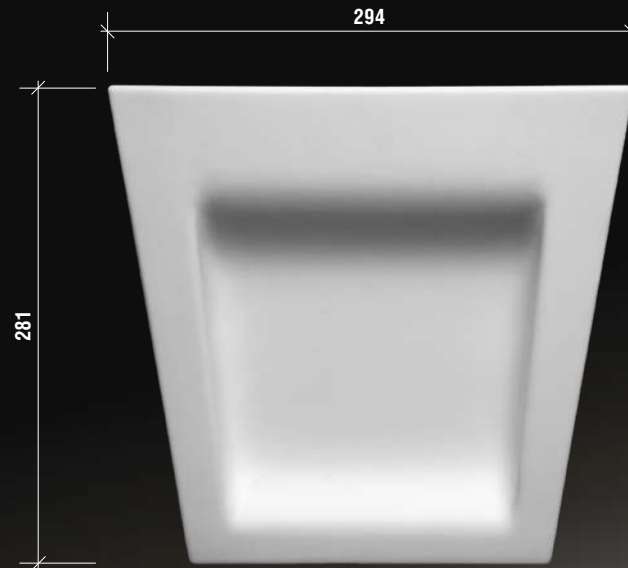
размеры указаны в миллиметрах

замковые камни

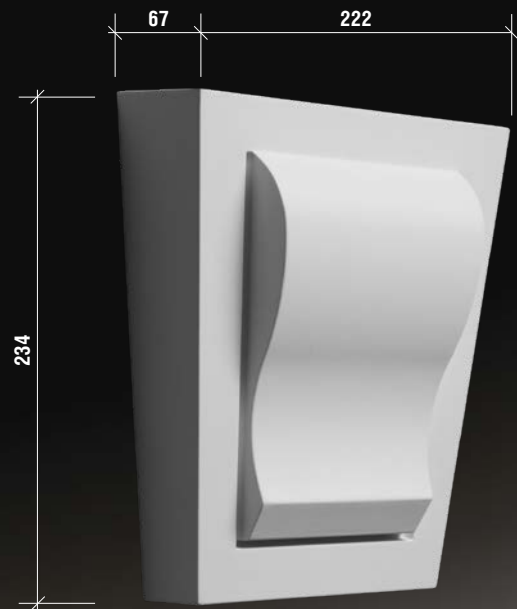
оконные обрамления

4.85.001 замковый камень

глубина замкового камня 65 мм



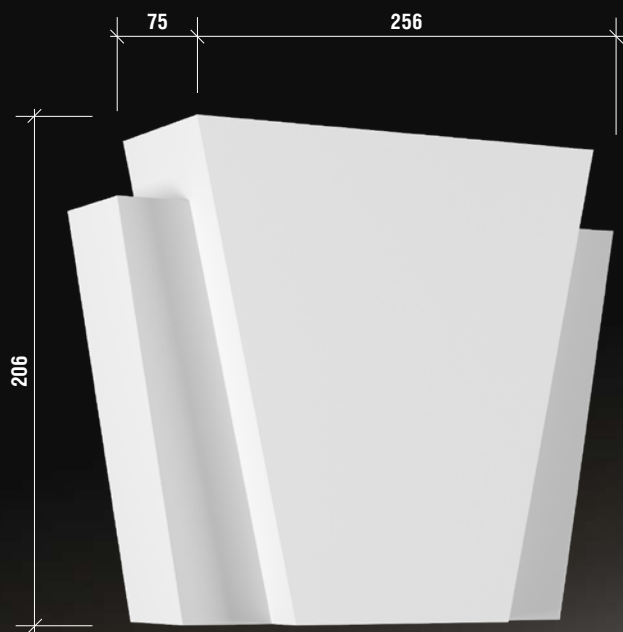
4.85.002 замковый камень



4.85.003 замковый камень

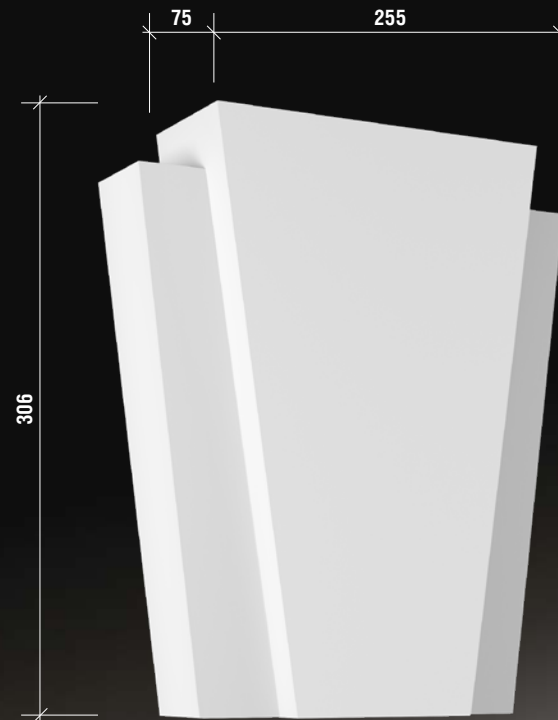


4.85.004 замковый камень



размеры указаны в миллиметрах

4.85.005 замковый камень

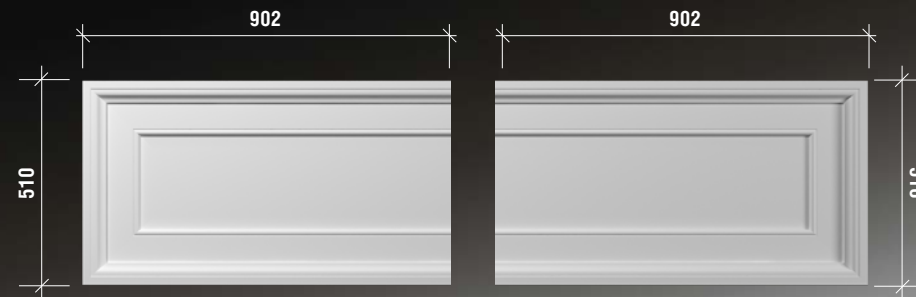




размеры указаны в миллиметрах

4.89.001 Сандрик

Глубина сандрика 54 мм



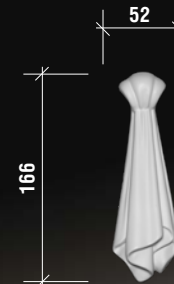
4.99.001 Орнамент

Глубина орнамента 44 мм



4.99.002 Орнамент

Глубина орнамента 28 мм



ОТКОС

4.88.001 откос

длина откоса 2000 мм



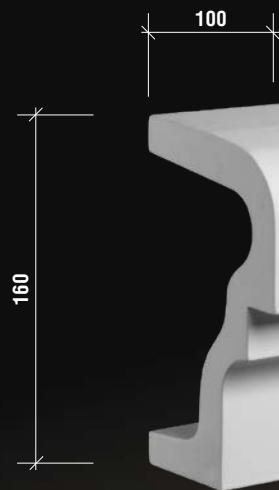
размеры указаны в миллиметрах

ПОДОКОННЫЕ ЭЛЕМЕНТЫ

оконные обрамления

4.82.001 подоконный элемент

длина подоконного элемента 2 метра

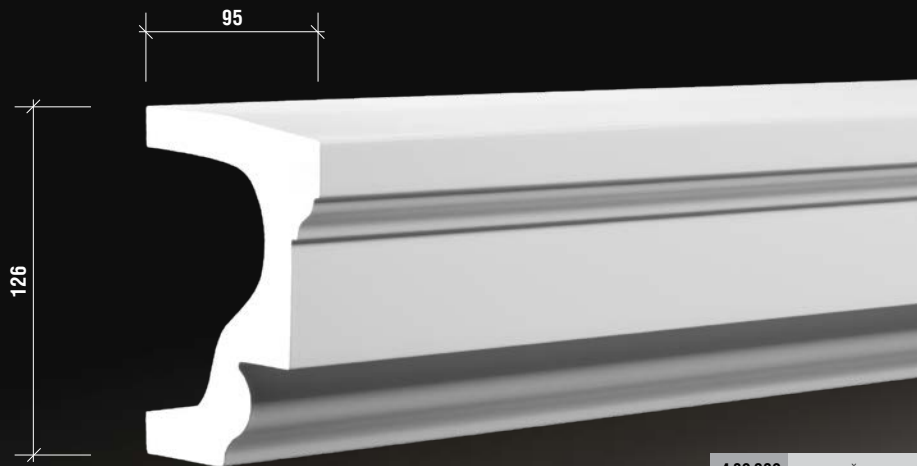


4.82.031 торцевой элемент



4.82.002 подоконный элемент

длина подоконного элемента 2 метра



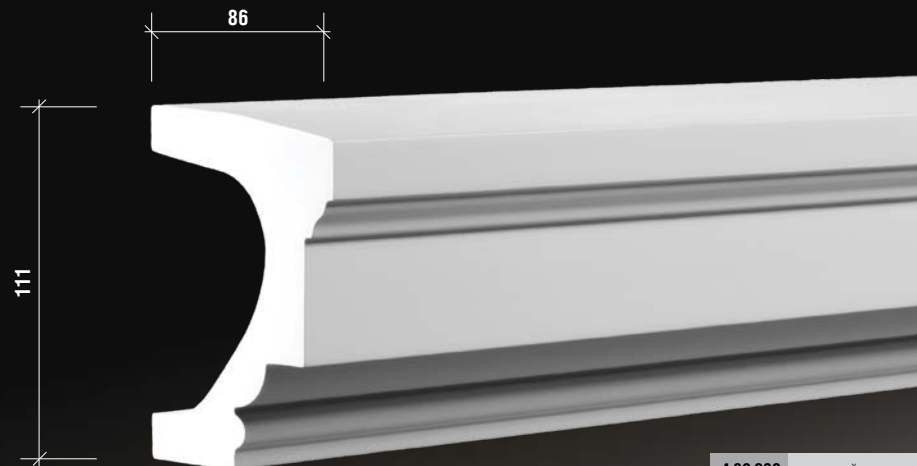
4.82.032 торцевой элемент



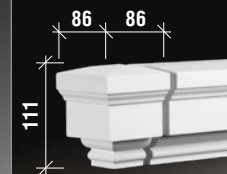
размеры указаны в миллиметрах

4.82.003 подоконный элемент

длина подоконного элемента 2 метра



4.82.033 торцевой элемент



4.82.101 подоконный элемент

длина подоконного элемента 2 метра



4.82.131 торцевой элемент



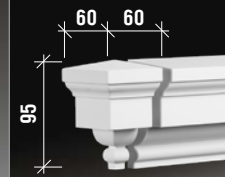
размеры указаны в миллиметрах

4.82.201 подоконный элемент

длина подоконного элемента 2 метра

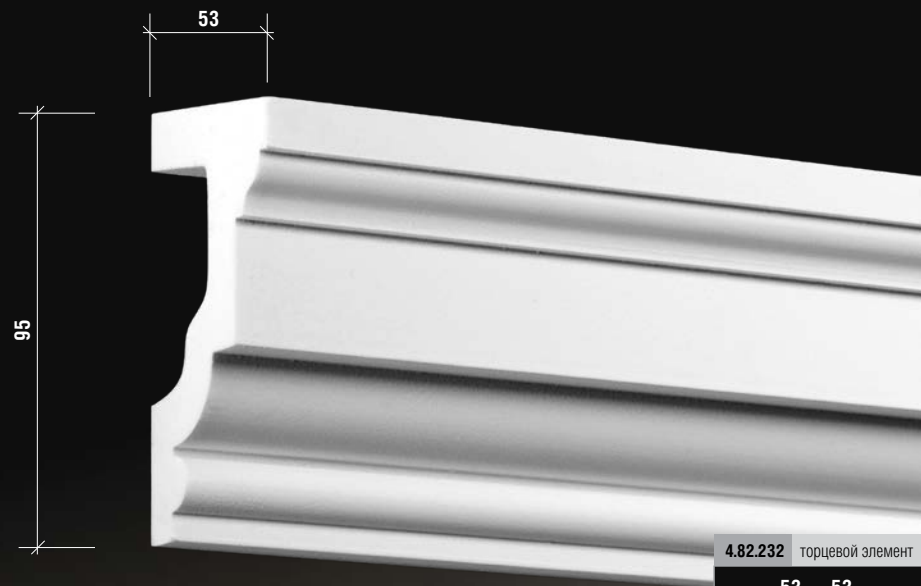


4.82.231 торцевой элемент

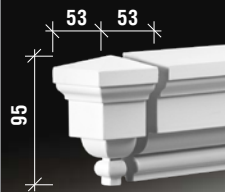


4.82.202 подоконный элемент

длина подоконного элемента 2 метра



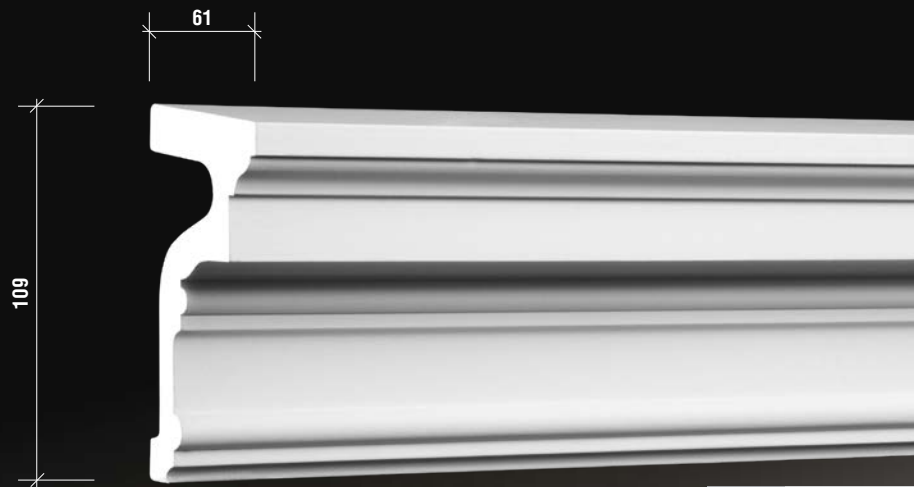
4.82.232 торцевой элемент



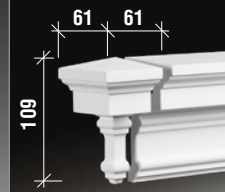
размеры указаны в миллиметрах

4.82.301 подоконный элемент

длина подоконного элемента 2 метра



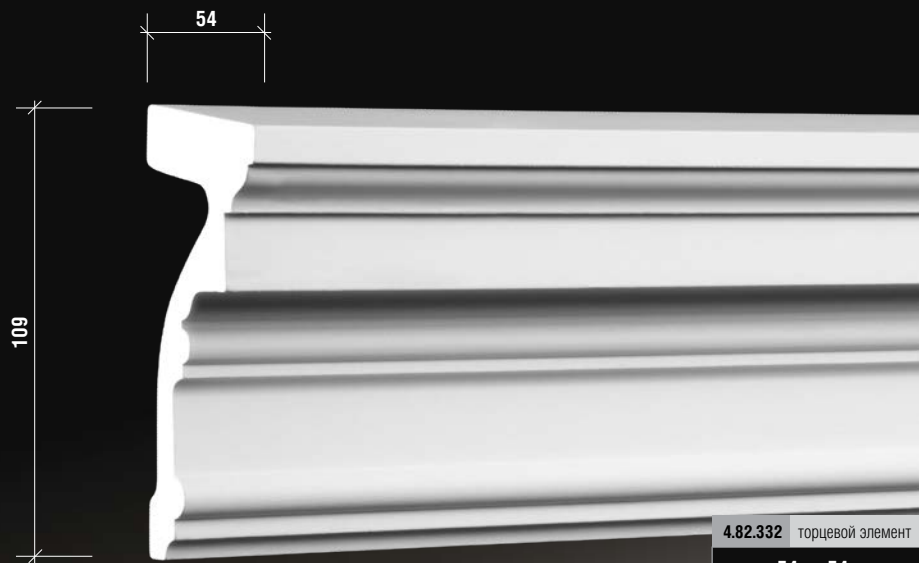
4.82.331 торцевой элемент



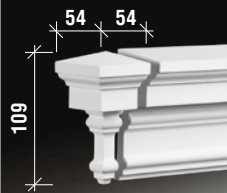
подоконные элементы

4.82.302 подоконный элемент

длина подоконного элемента 2 метра



4.82.332 торцевой элемент

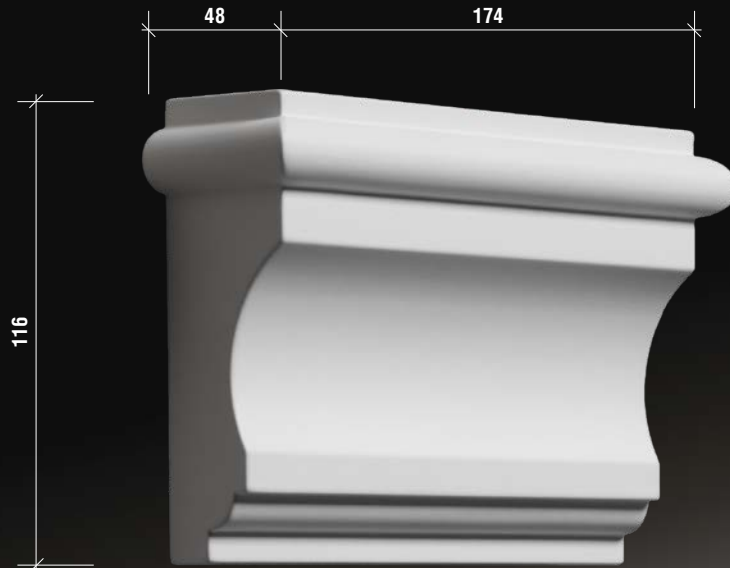


размеры указаны в миллиметрах

кронштейны

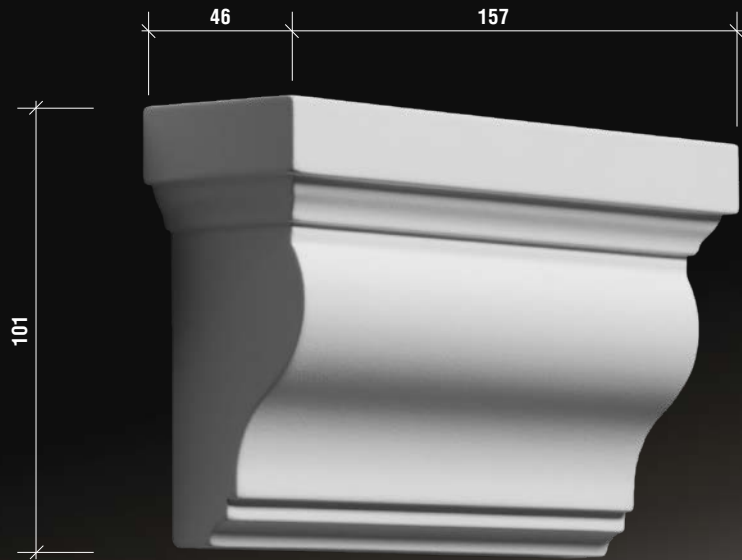
оконные обрамления

4.83.002 кронштейн

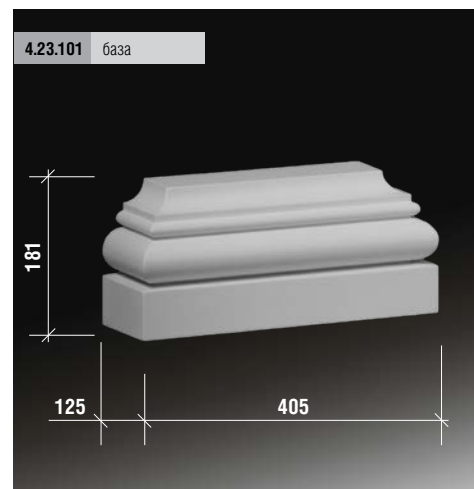
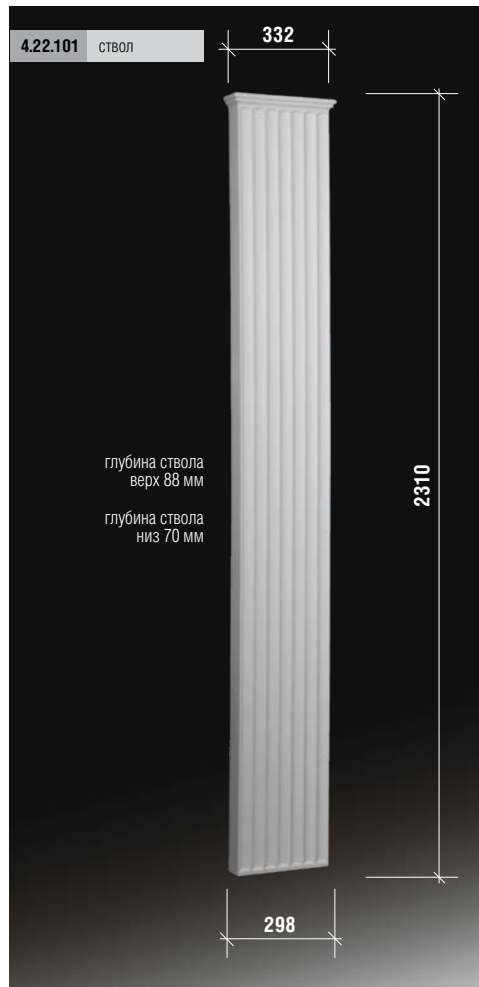
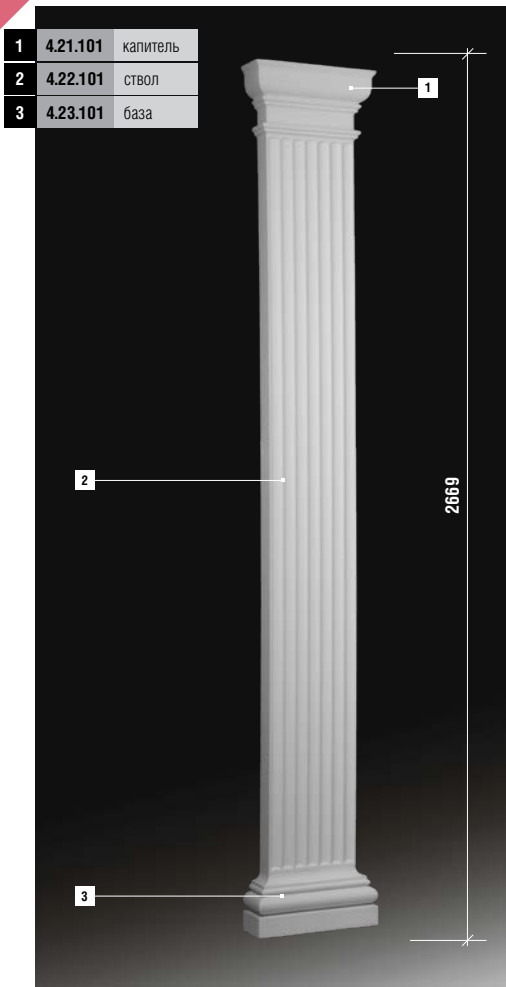


кронштейны

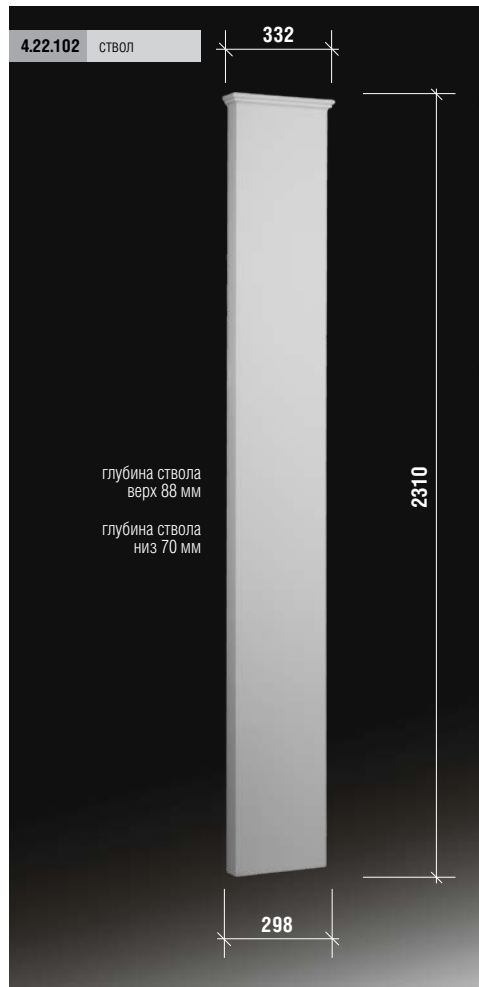
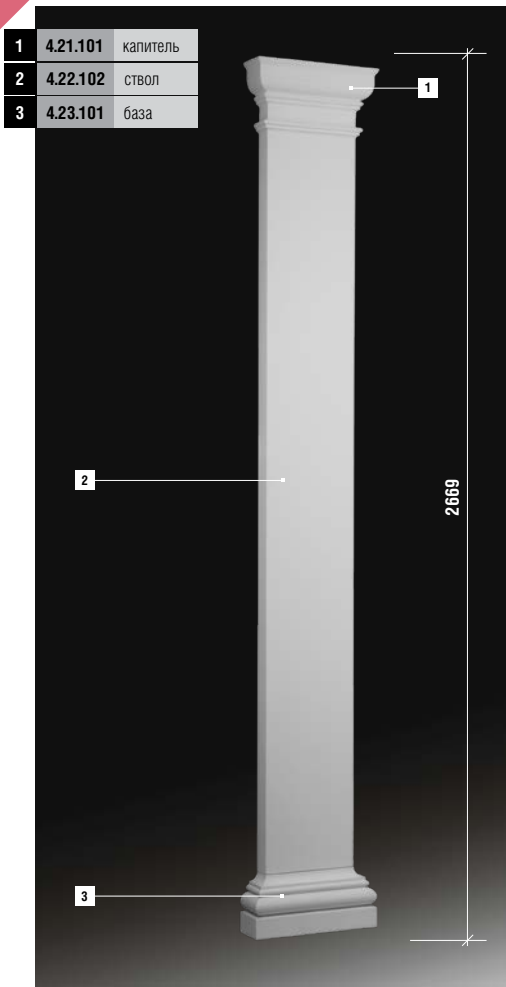
4.83.003 кронштейн



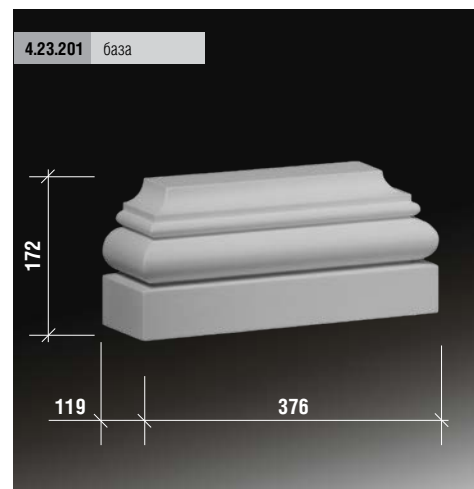
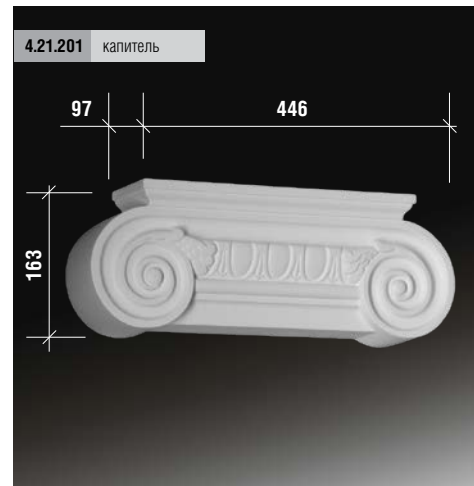
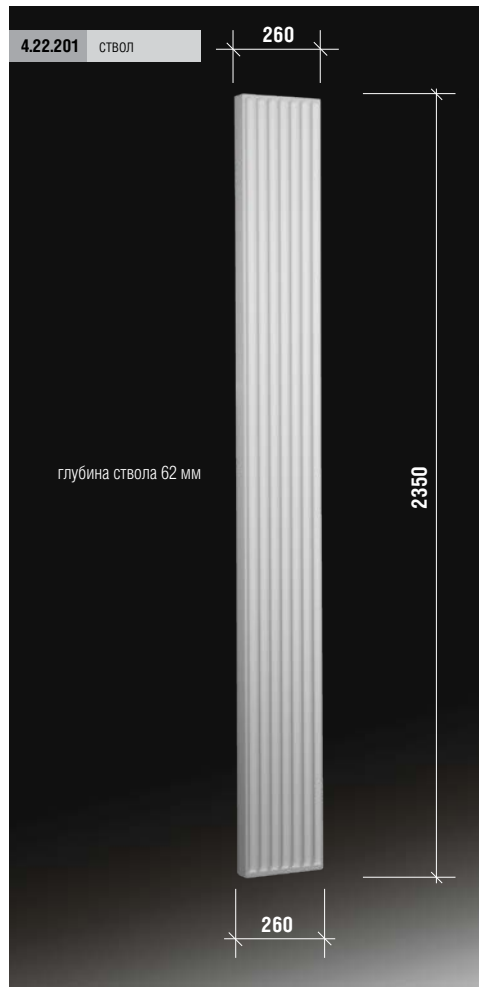
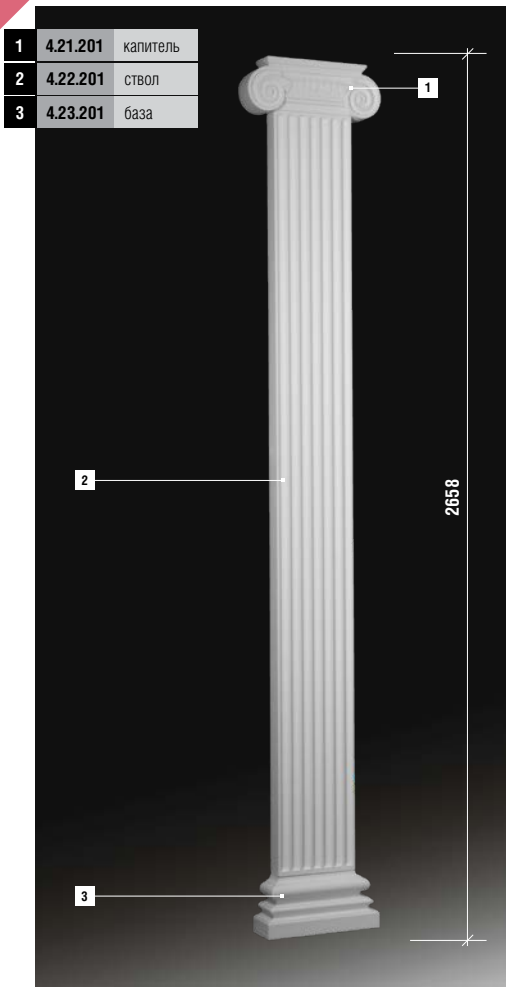
пилястры

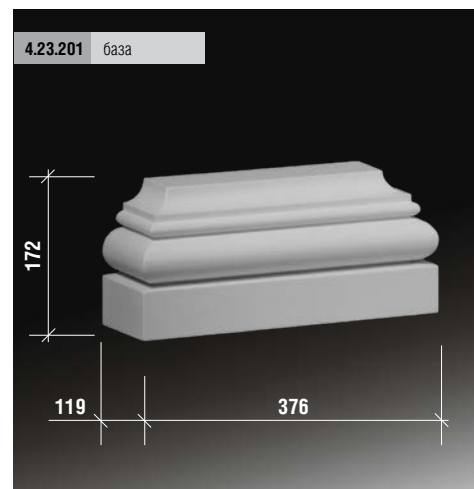
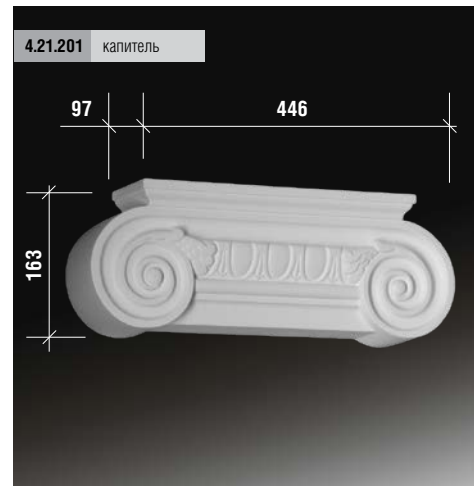
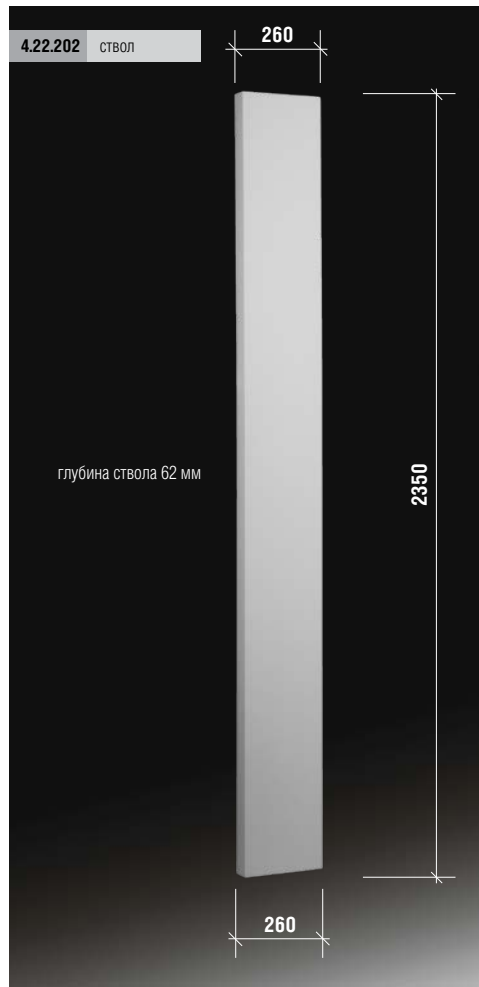
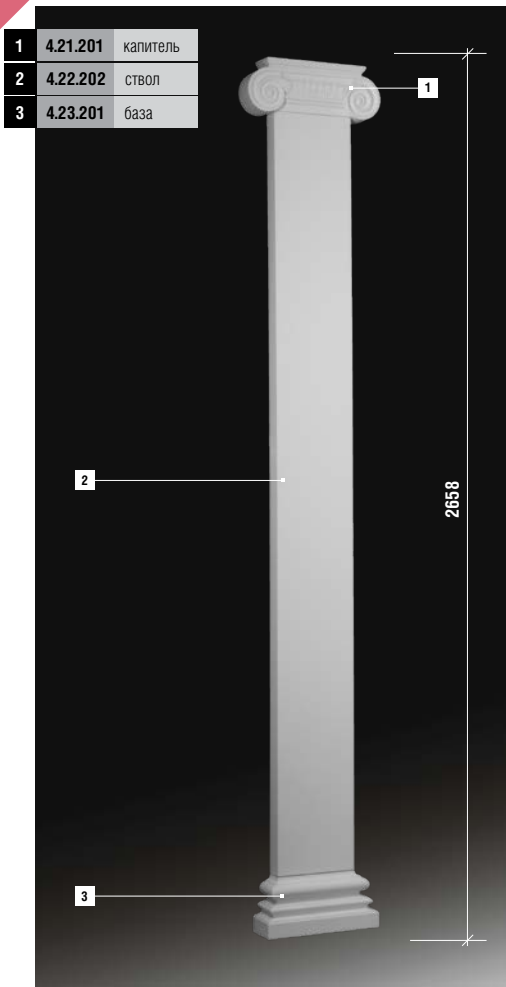


размеры указаны в миллиметрах

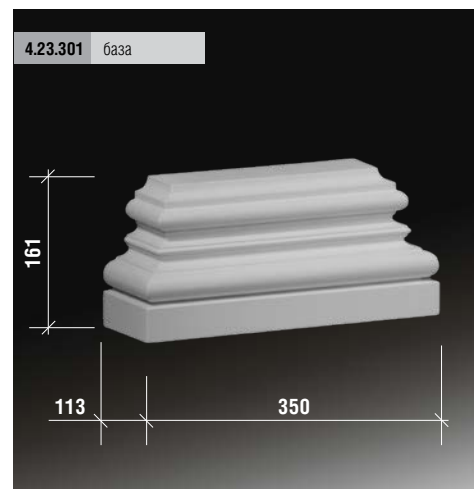
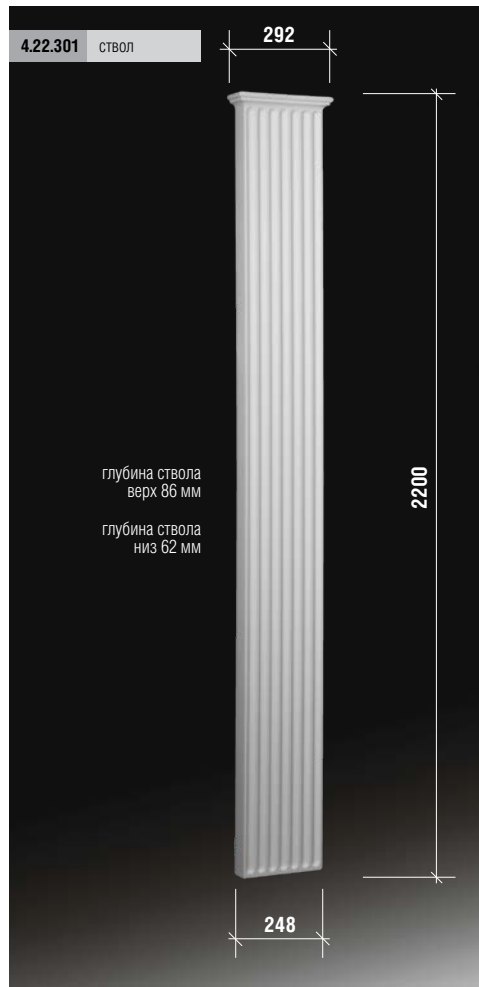
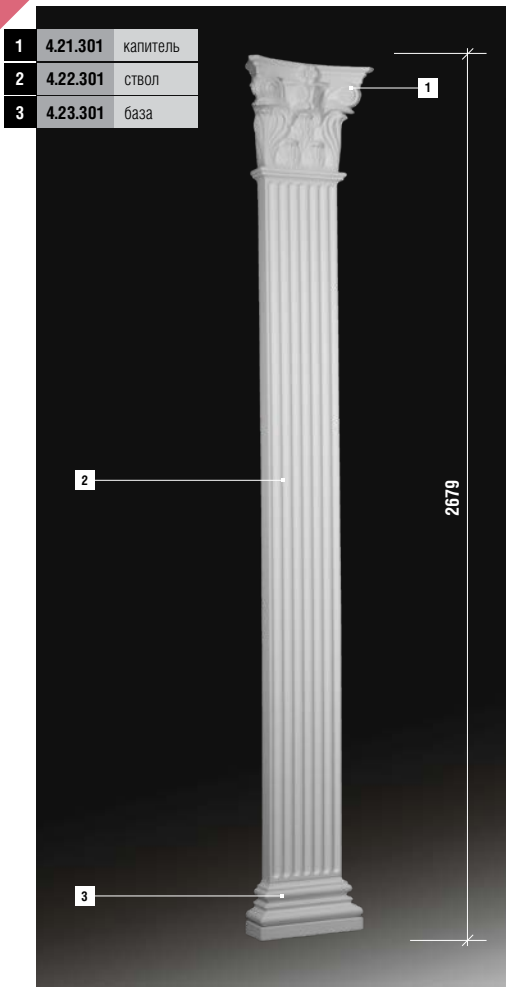


размеры указаны в миллиметрах

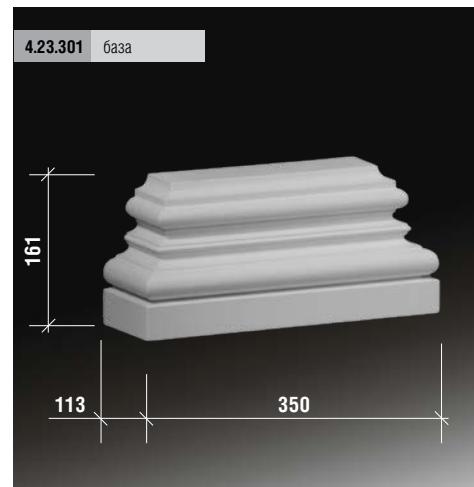
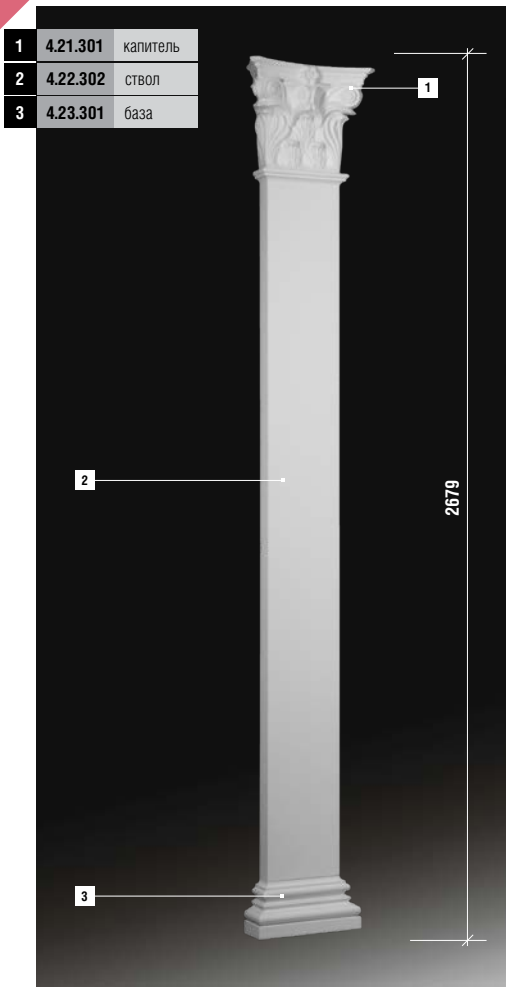




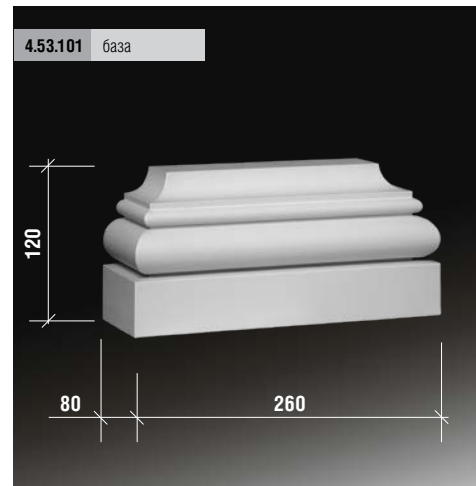
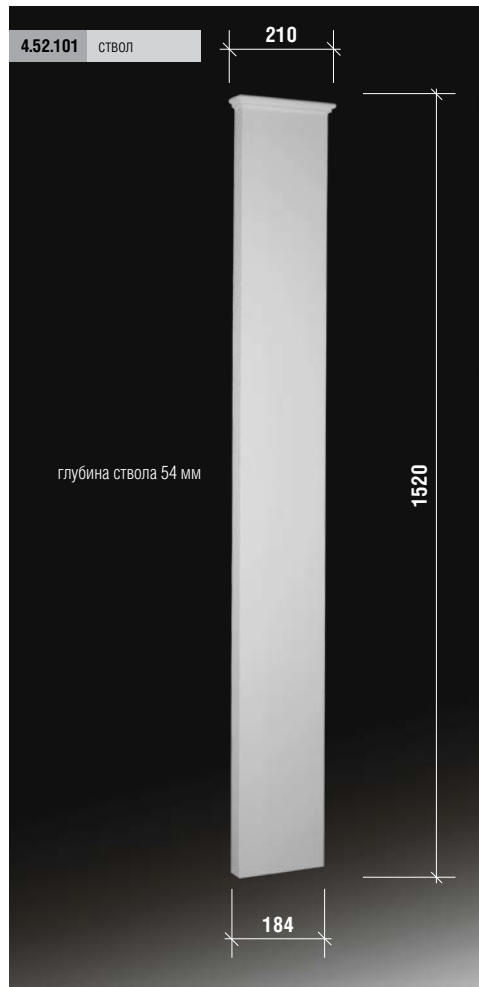
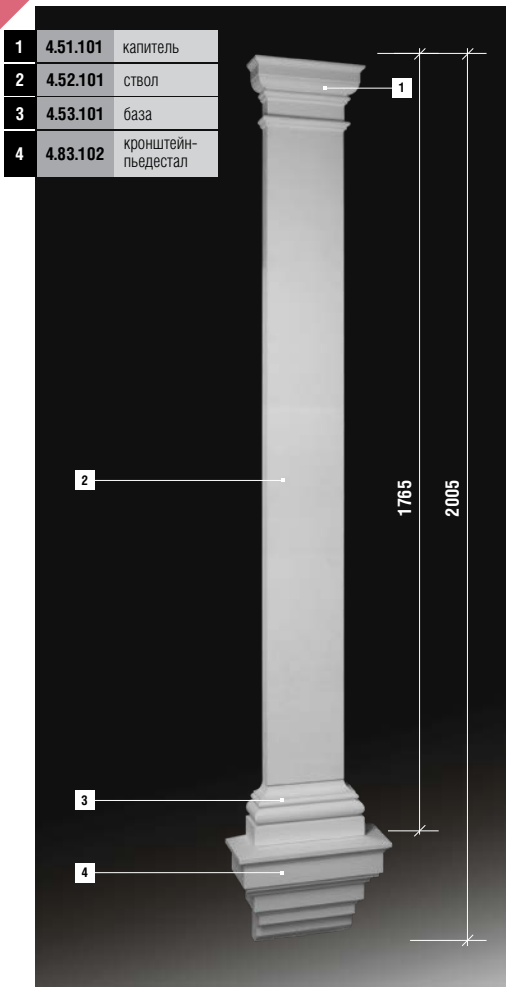
размеры указаны в миллиметрах



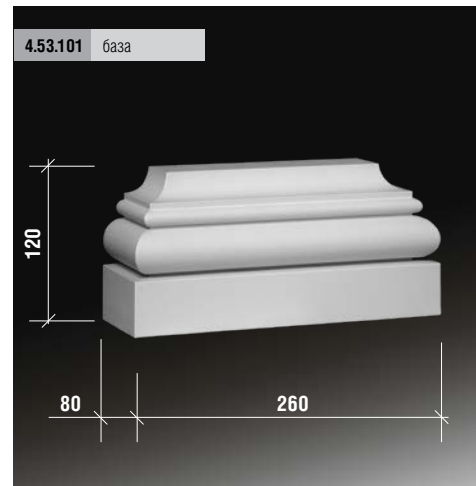
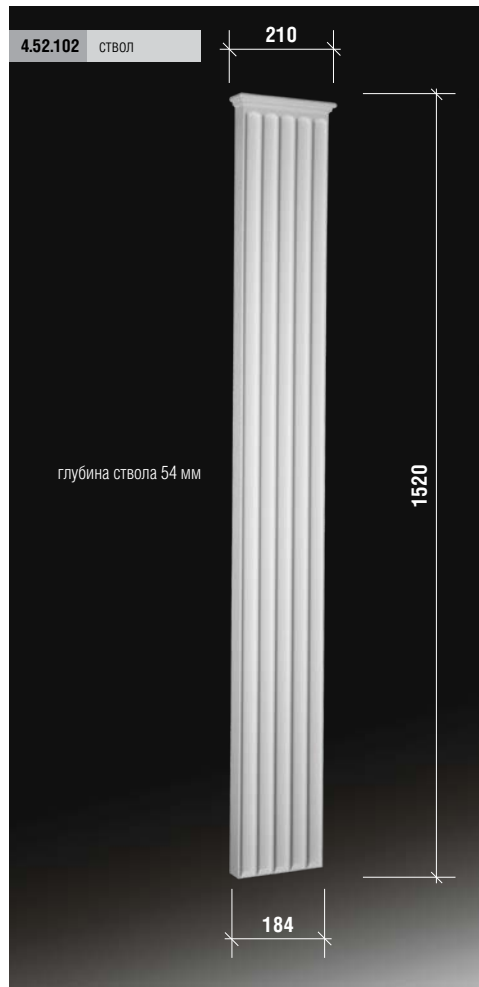
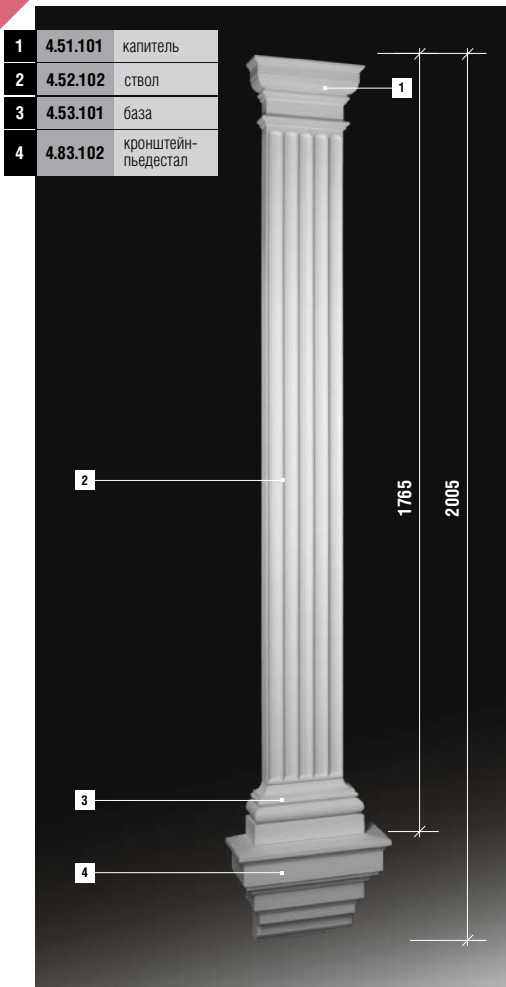
размеры указаны в миллиметрах



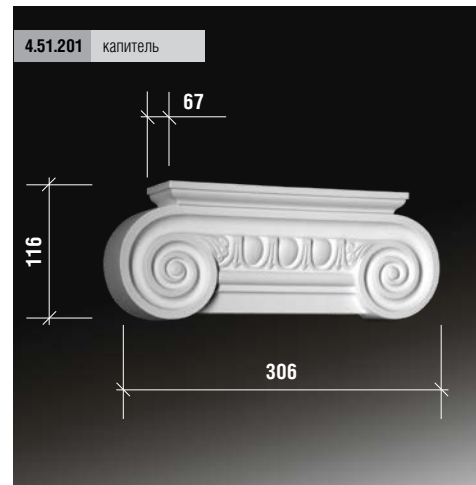
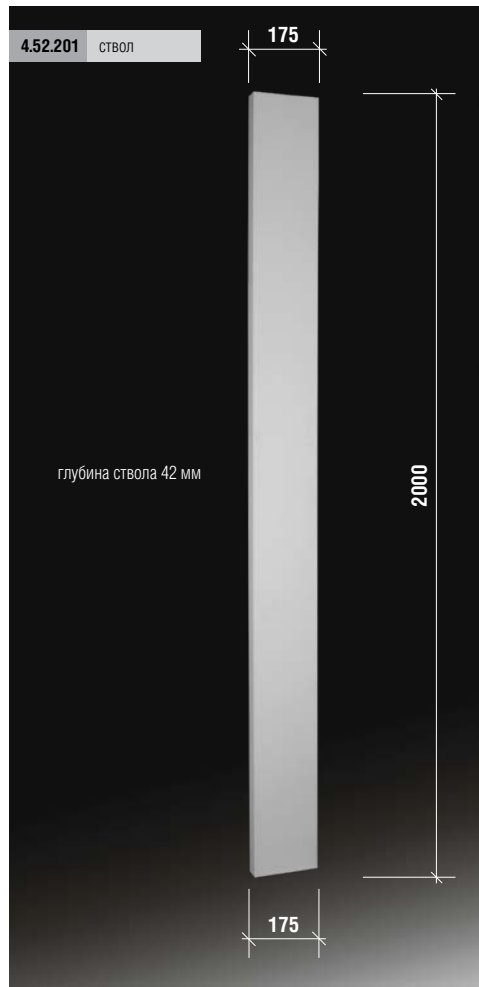
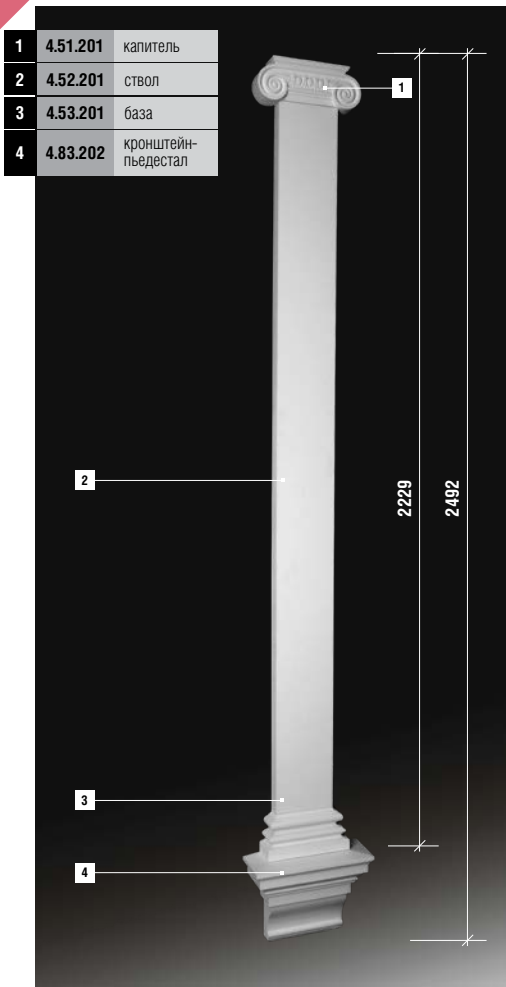
размеры указаны в миллиметрах



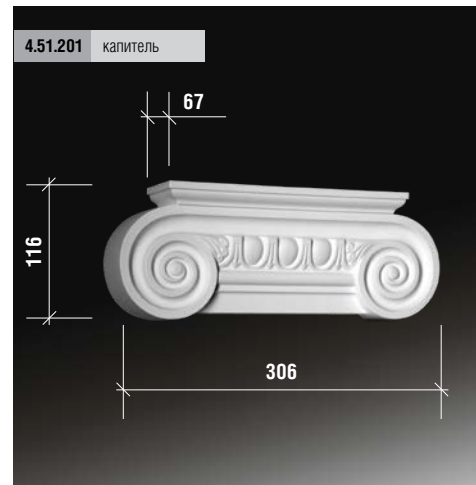
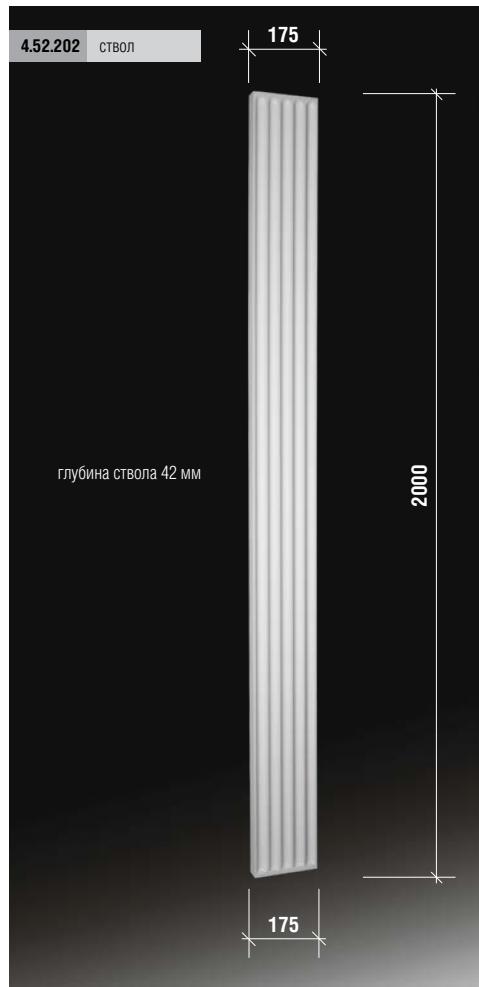
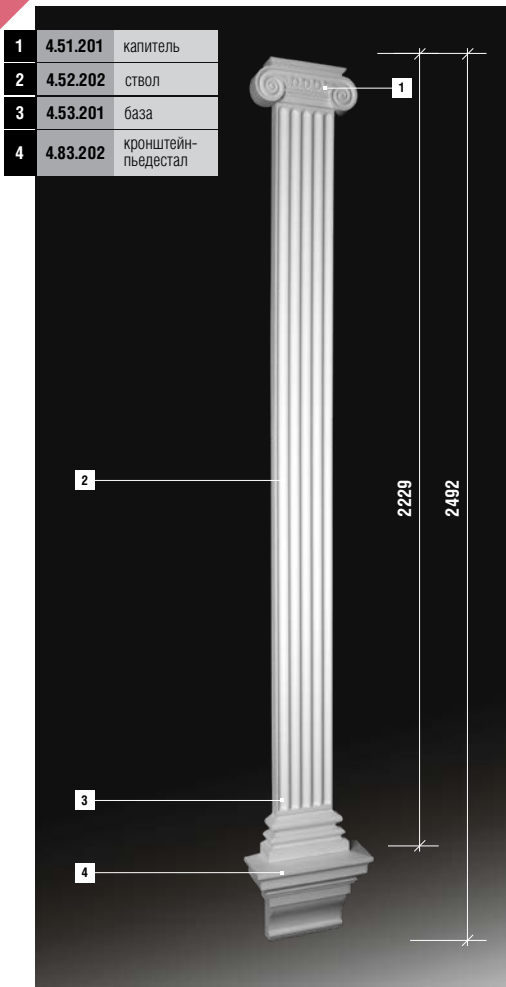
размеры указаны в миллиметрах

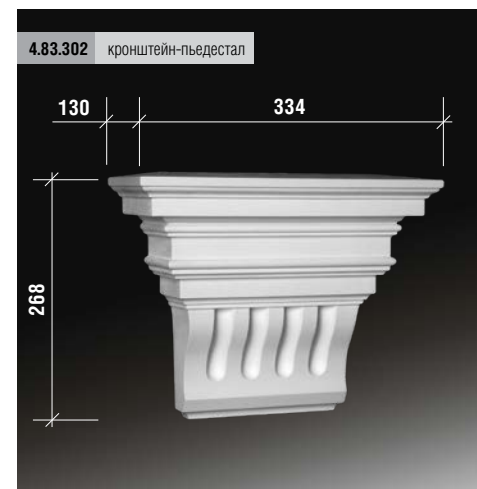
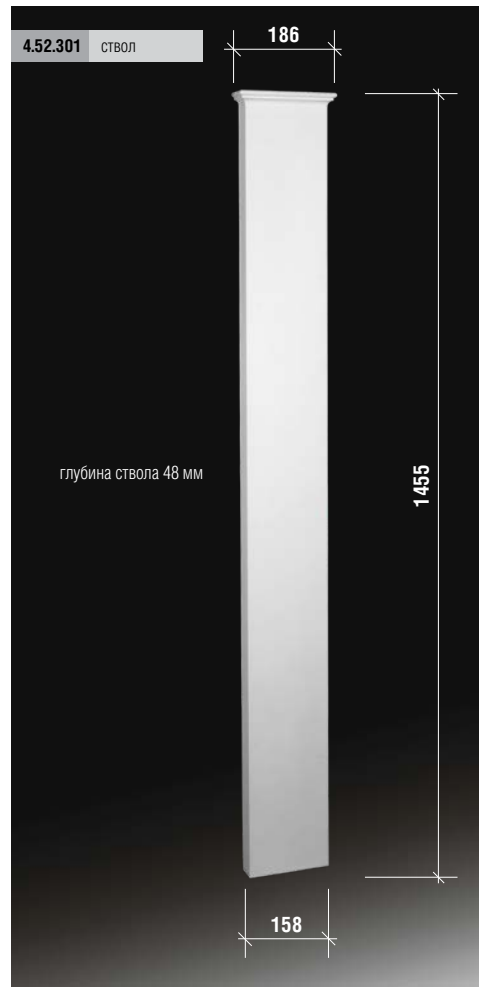
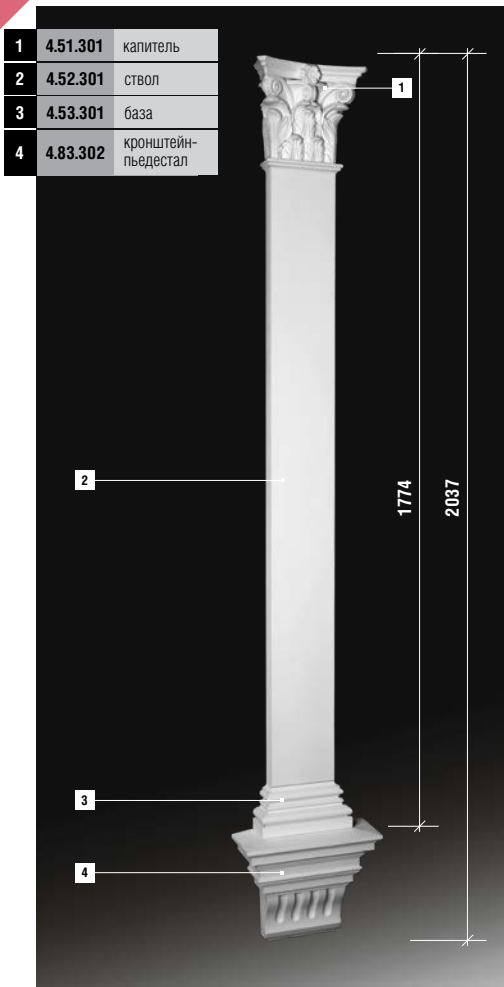


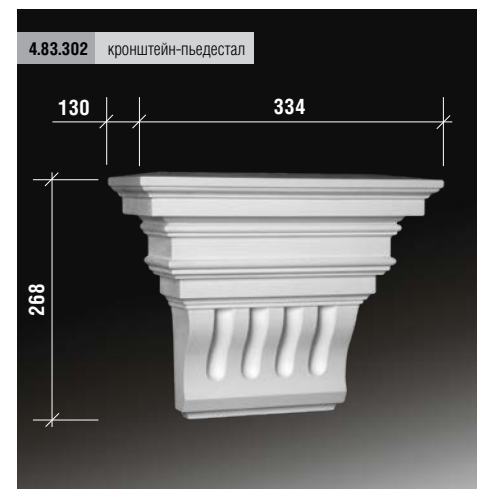
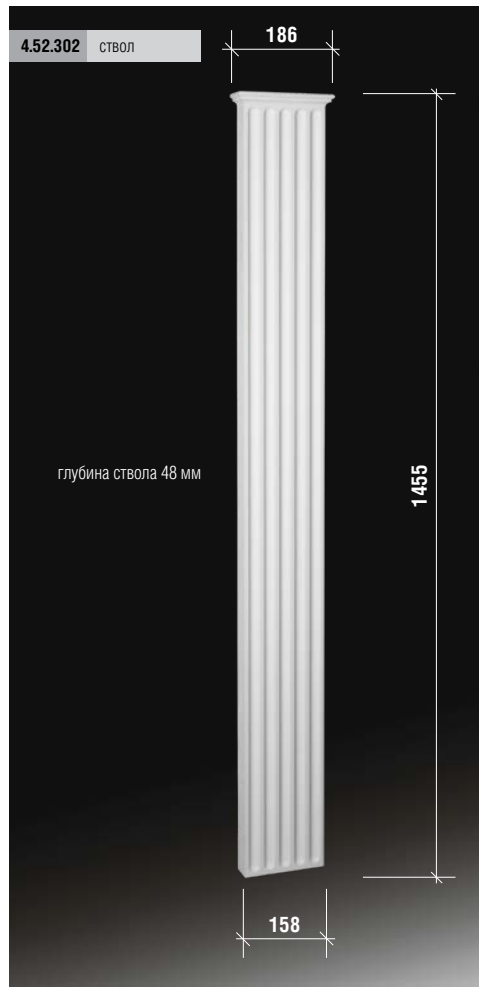
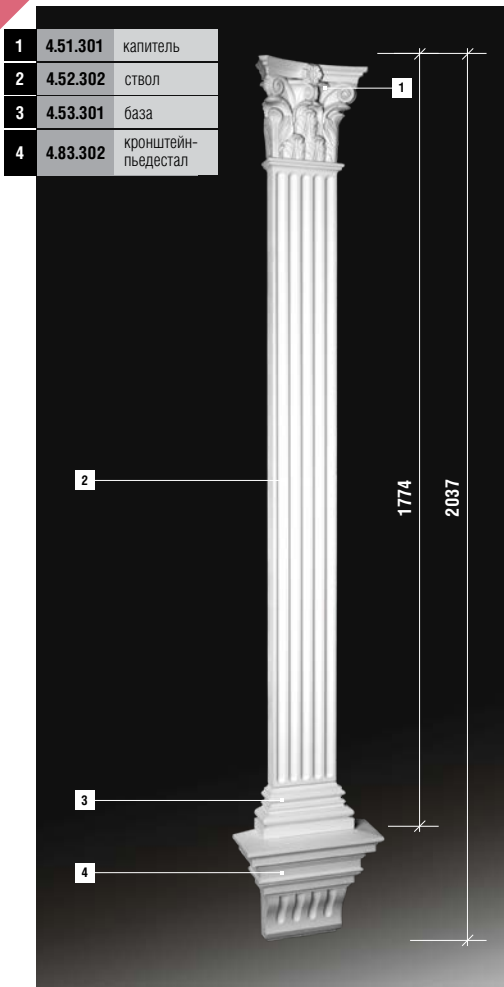
размеры указаны в миллиметрах



размеры указаны в миллиметрах







русты

4.86.001 руст

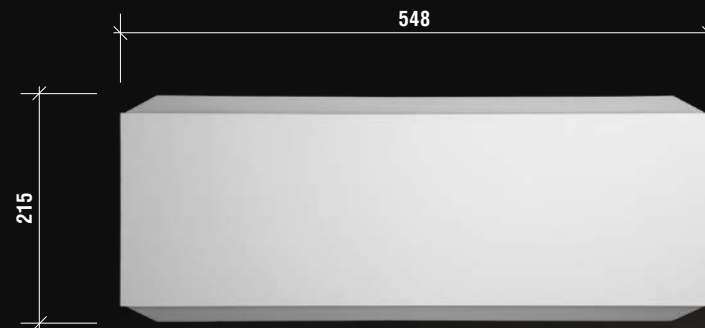
глубина руста 42 мм



размеры указаны в миллиметрах

4.86.002 руст

глубина руста 38 мм



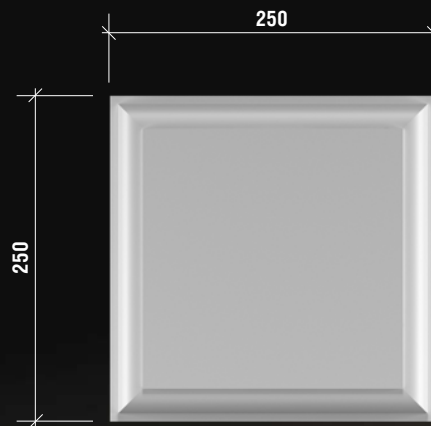
4.86.003 руст

глубина руста 40 мм



4.86.004 руст

глубина руста 40 мм



4.86.005 руст

глубина руста 42 мм



примеры

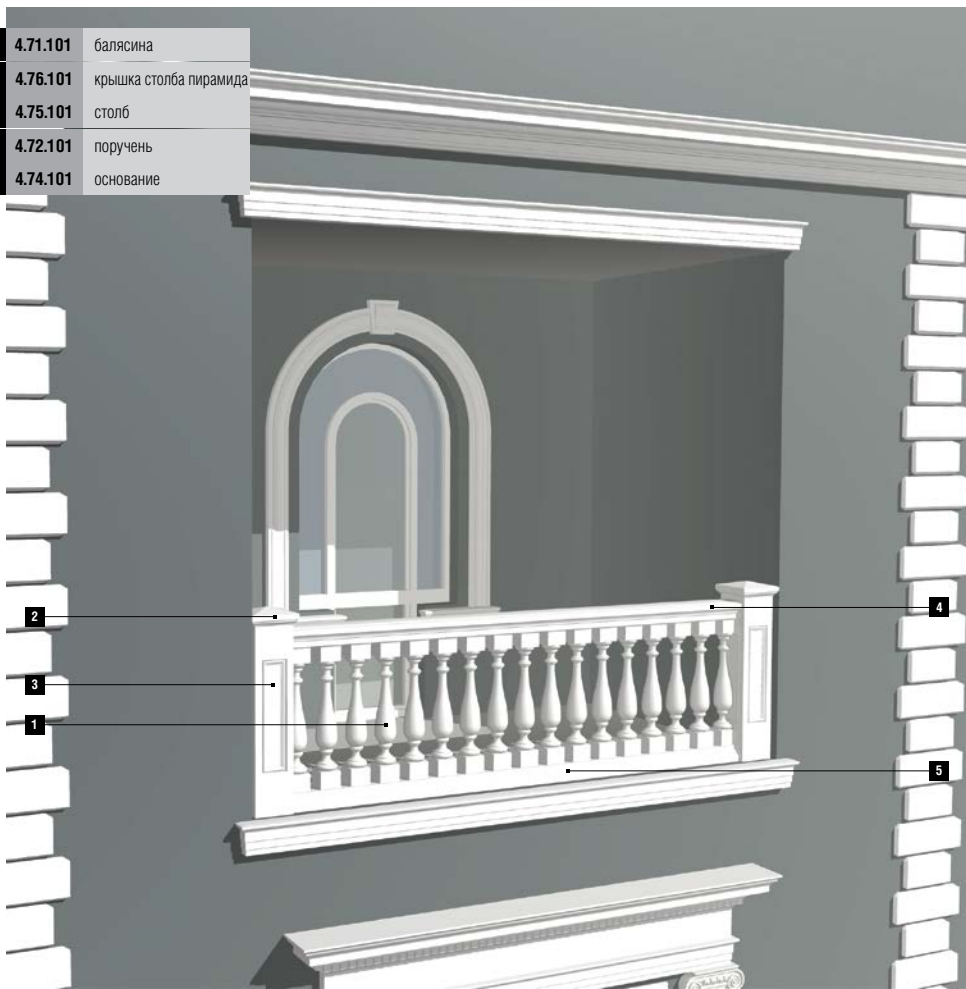
балюстрады	220
входные группы	227
карнизы	256
карнизы под крышу	256
карнизы межэтажные	288
окна	325
окна с пилястрами	325
окна с полуколоннами	339
окна с замковым камнем	346
русты	353

1	4.71.101	блясына
2	4.76.101	крышка столба пирамида
3	4.75.101	столб
4	4.72.101	поручень
5	4.74.101	основание



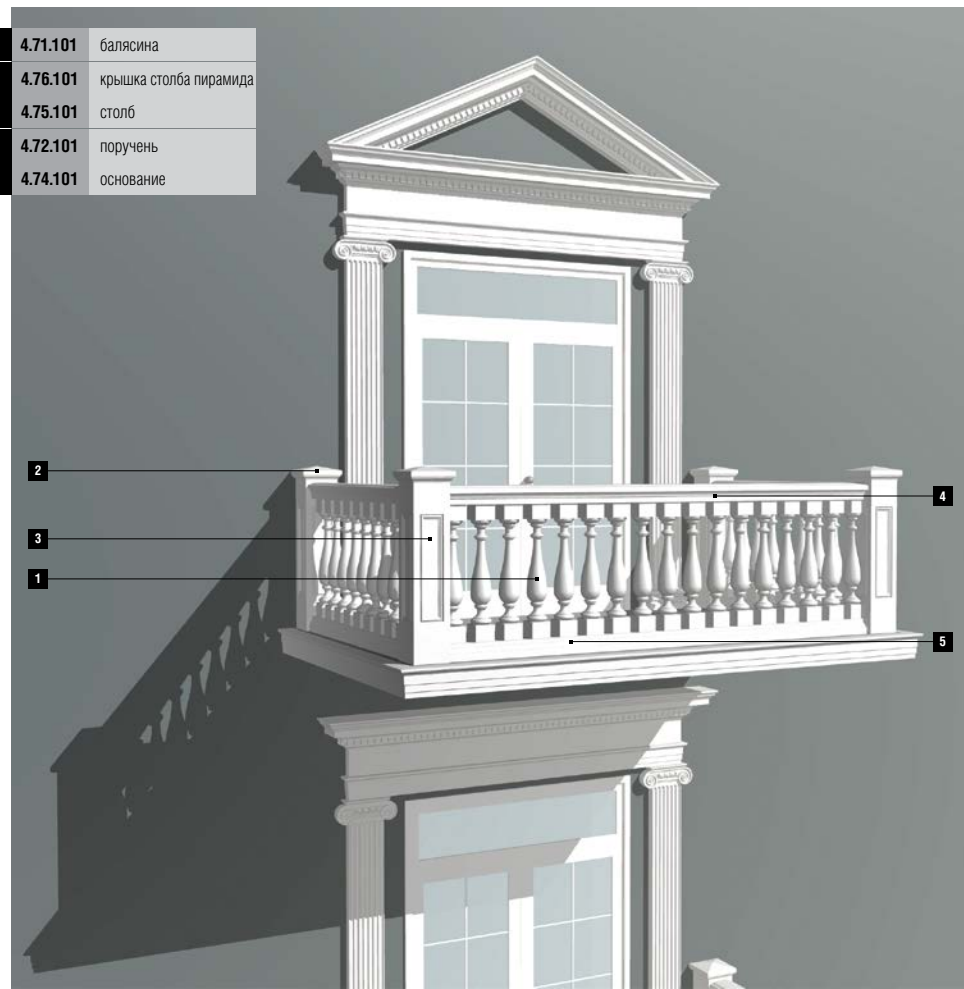
балюстрады

1	4.71.101	балясина
2	4.76.101	крышка столба пирамида
3	4.75.101	столб
4	4.72.101	поручень
5	4.74.101	основание

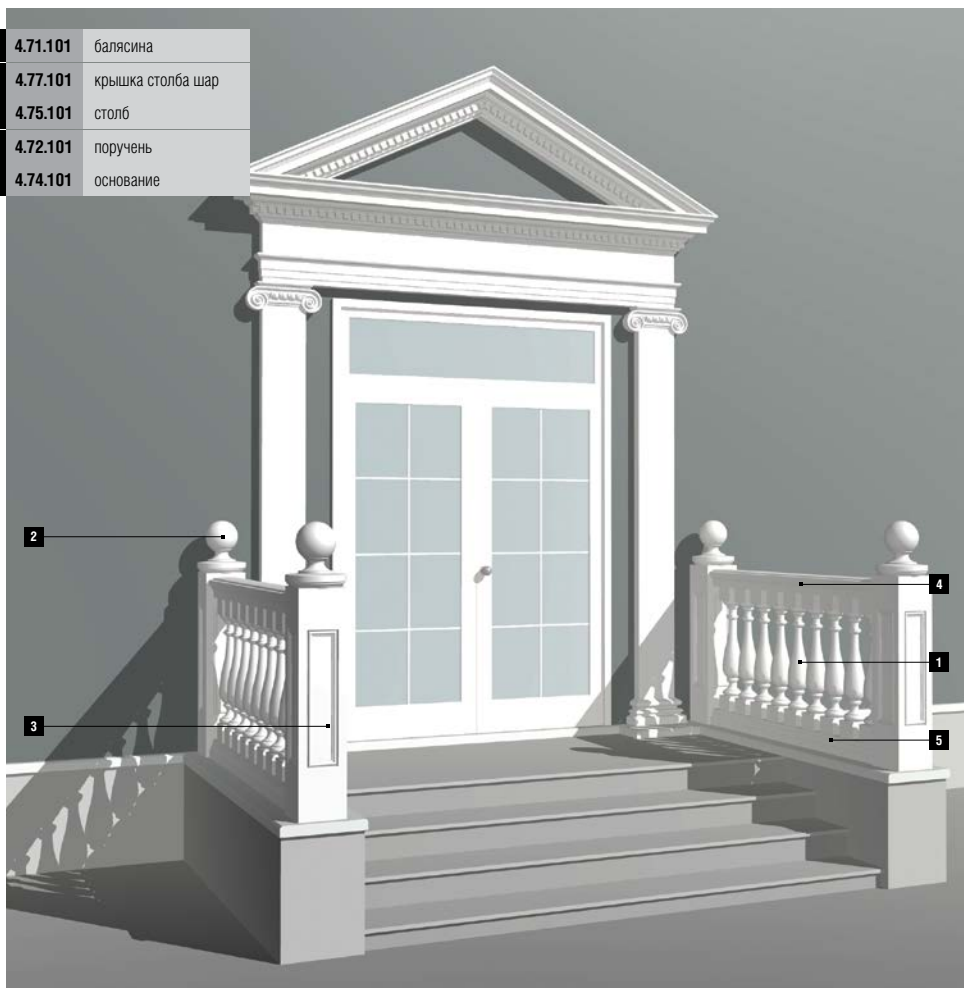


примеры

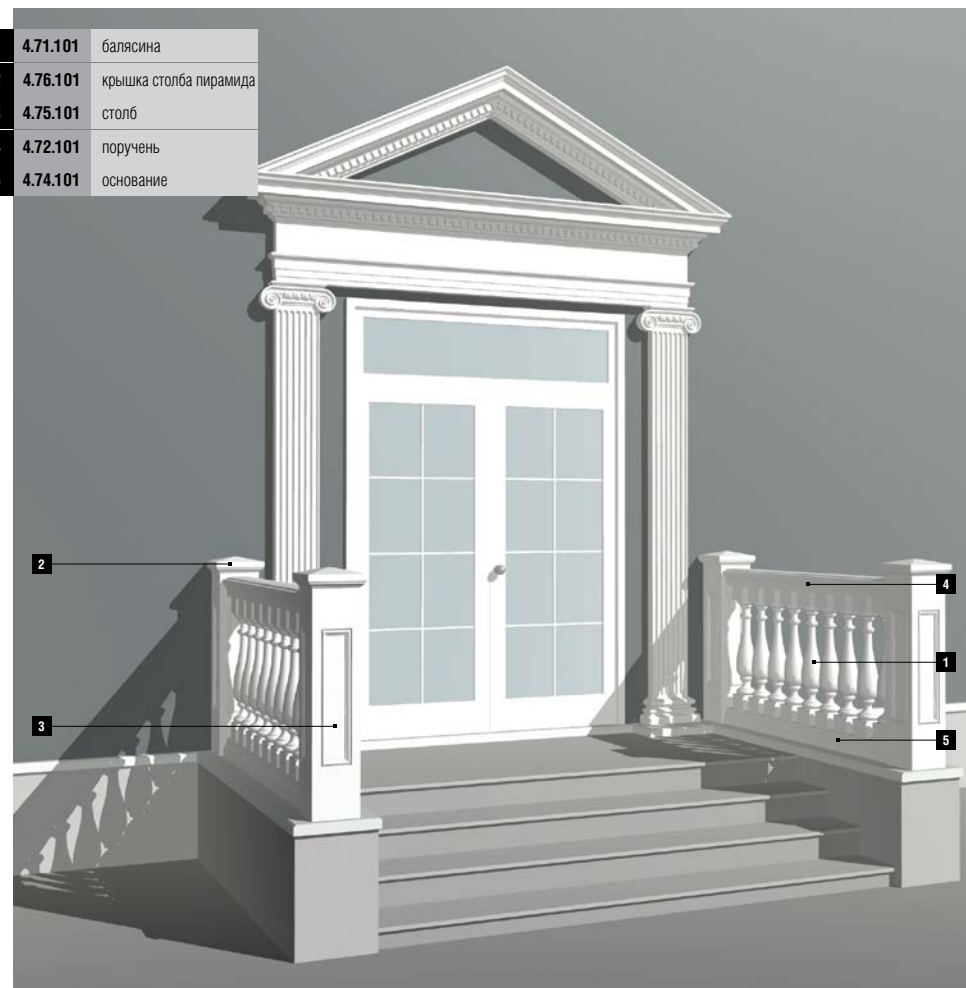
1	4.71.101	балясина
2	4.76.101	крышка столба пирамида
3	4.75.101	столб
4	4.72.101	поручень
5	4.74.101	основание



1	4.71.101	балясина
2	4.77.101	крышка столба шар
3	4.75.101	столб
4	4.72.101	поручень
5	4.74.101	основание

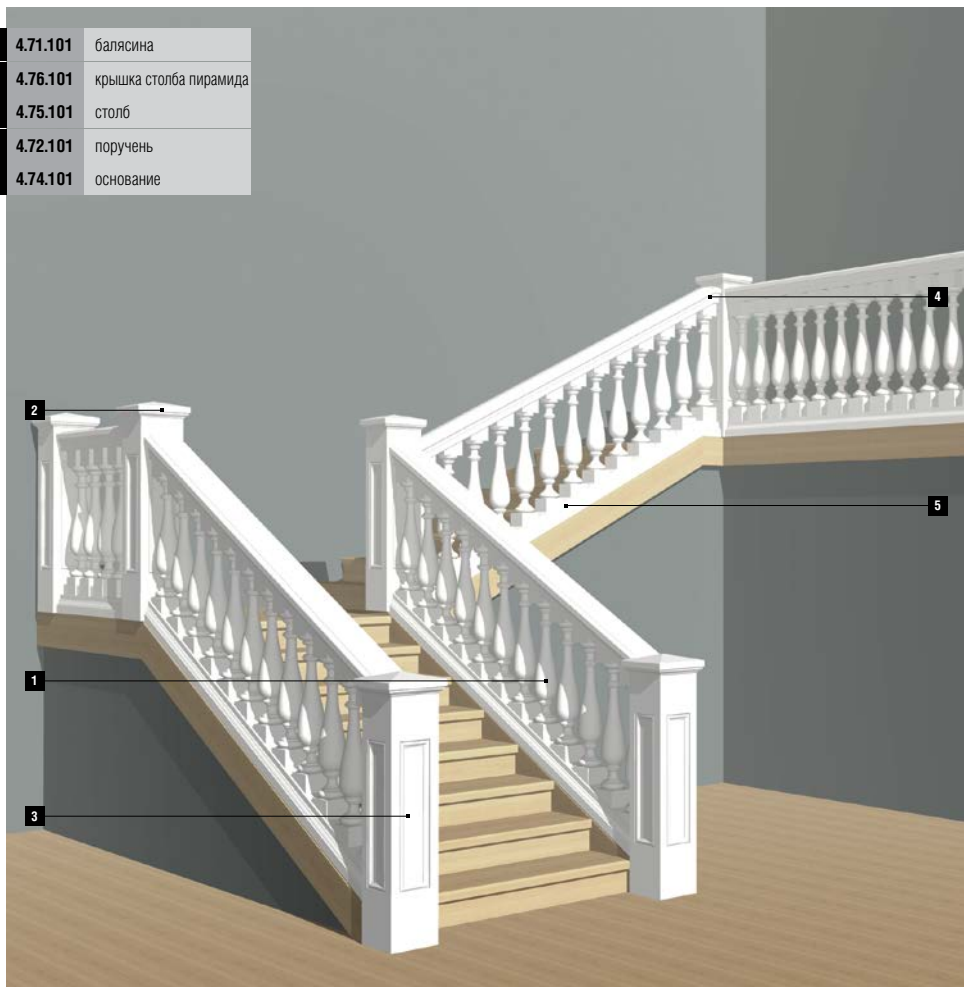


1	4.71.101	балясина
2	4.76.101	крышка столба пирамида
3	4.75.101	столб
4	4.72.101	поручень
5	4.74.101	основание



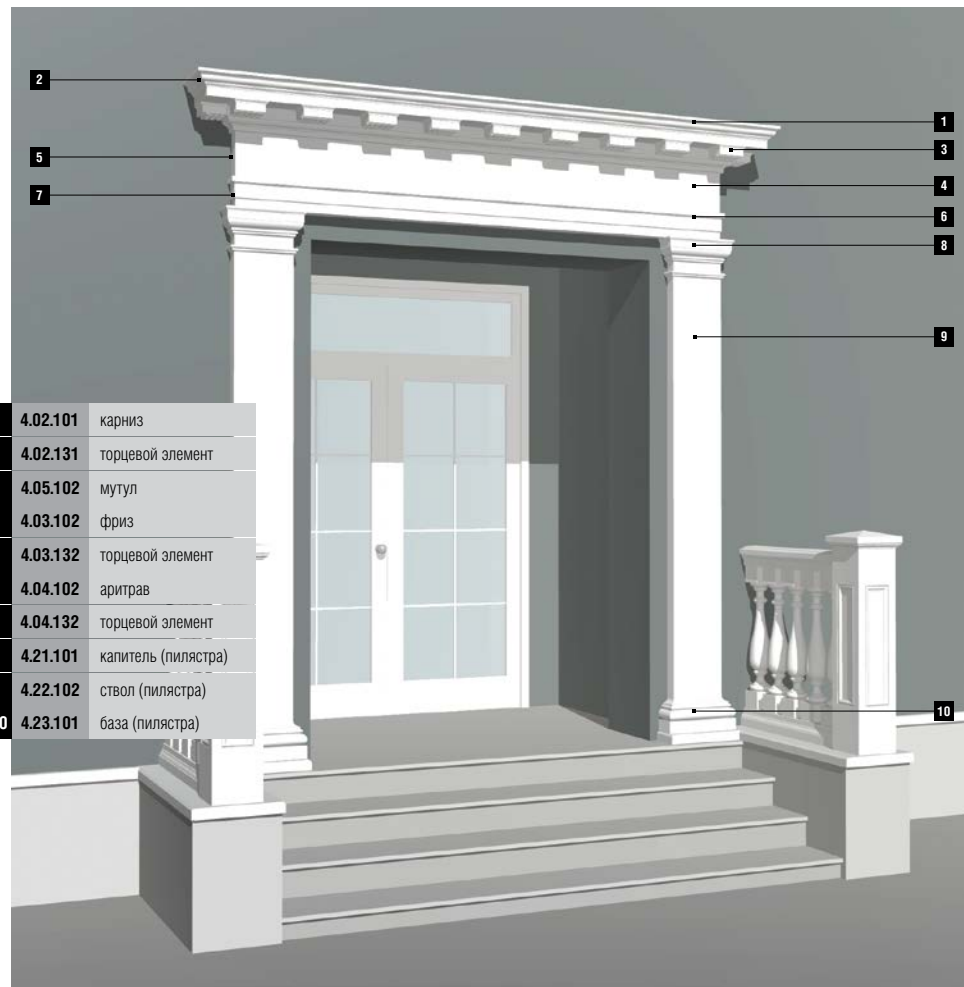
балюстрады

1	4.71.101	белясина
2	4.76.101	крышка столба пирамида
3	4.75.101	столб
4	4.72.101	поручень
5	4.74.101	основание

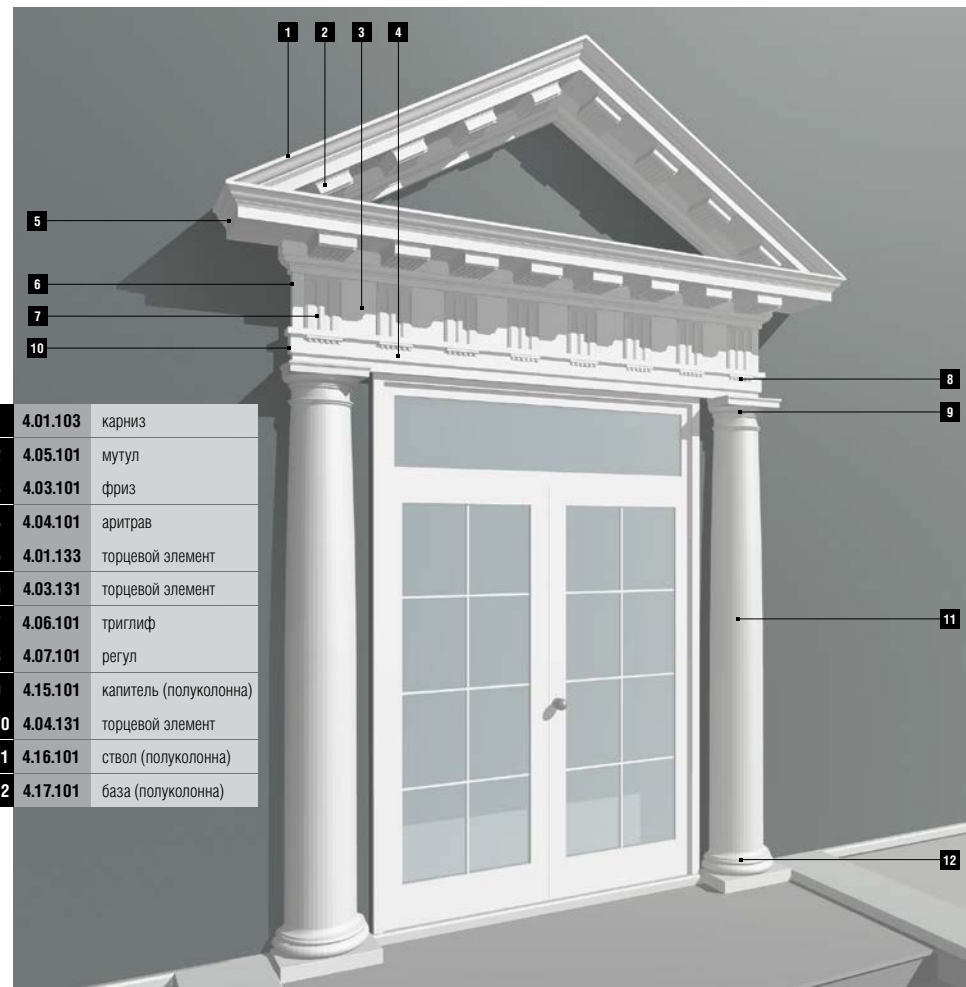
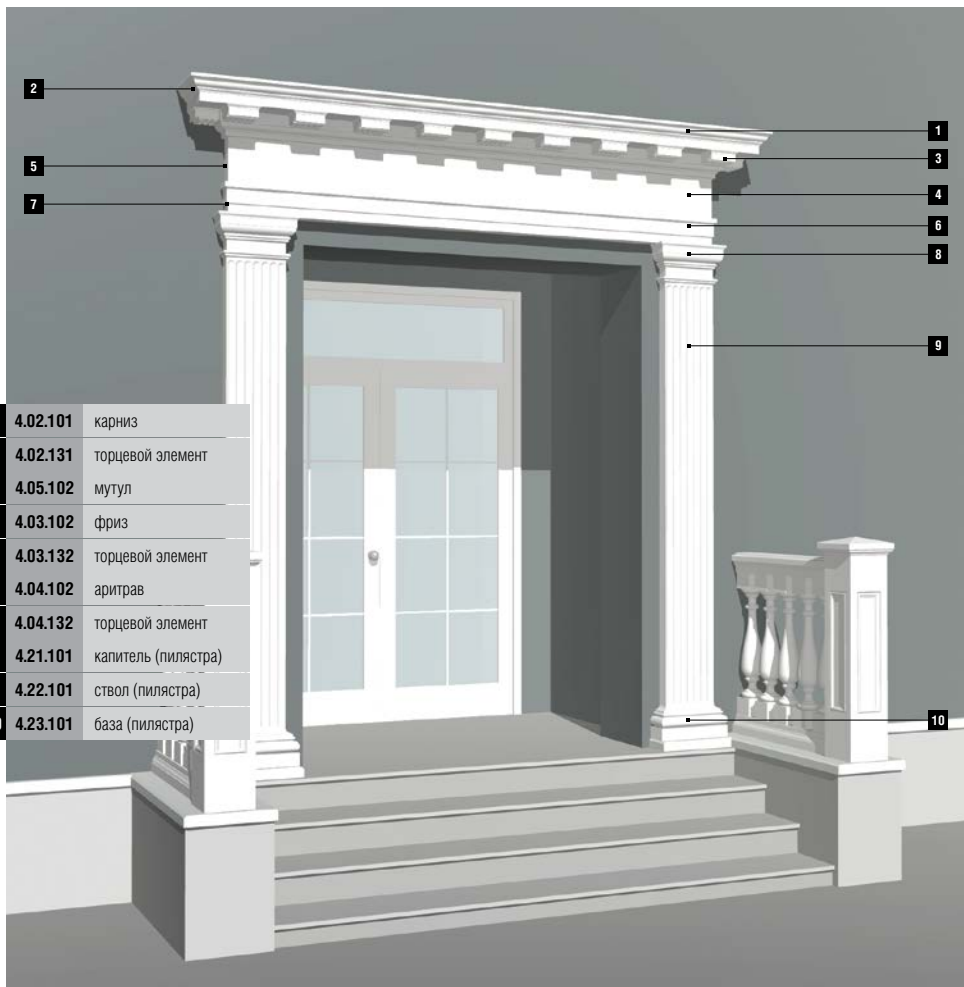


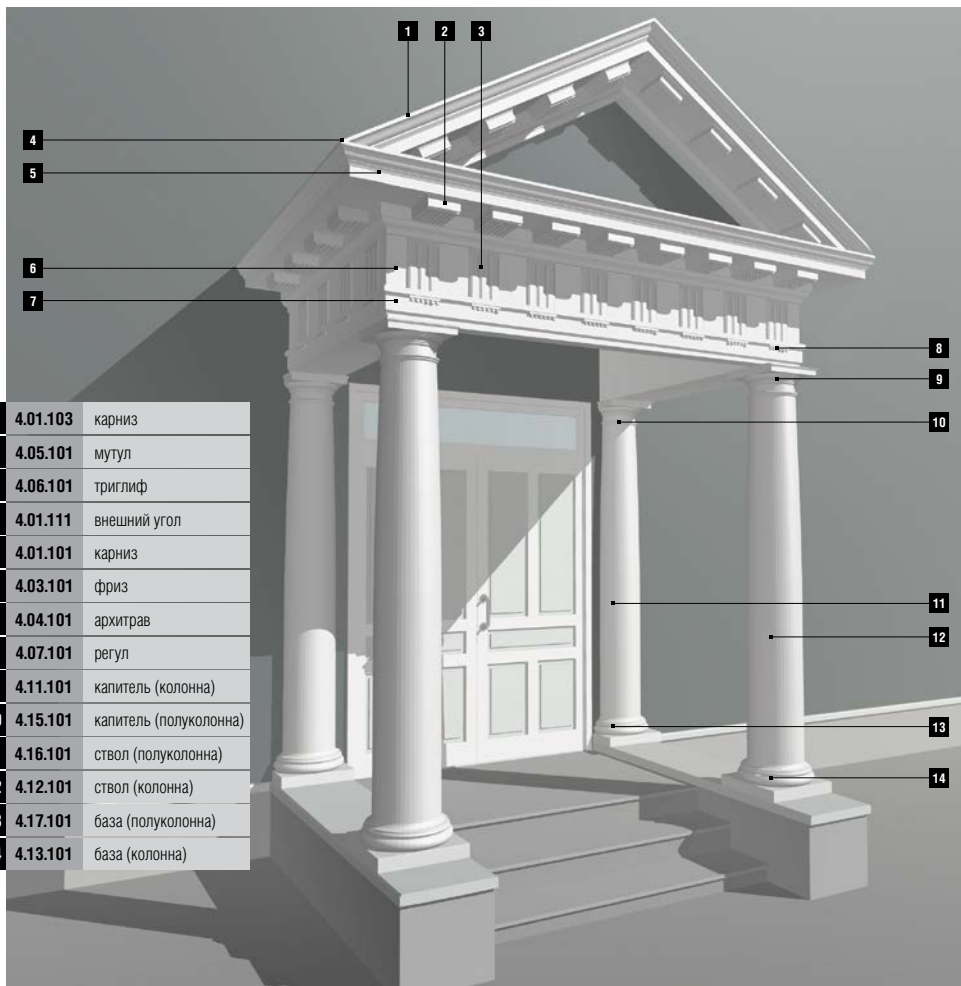
входные группы

примеры

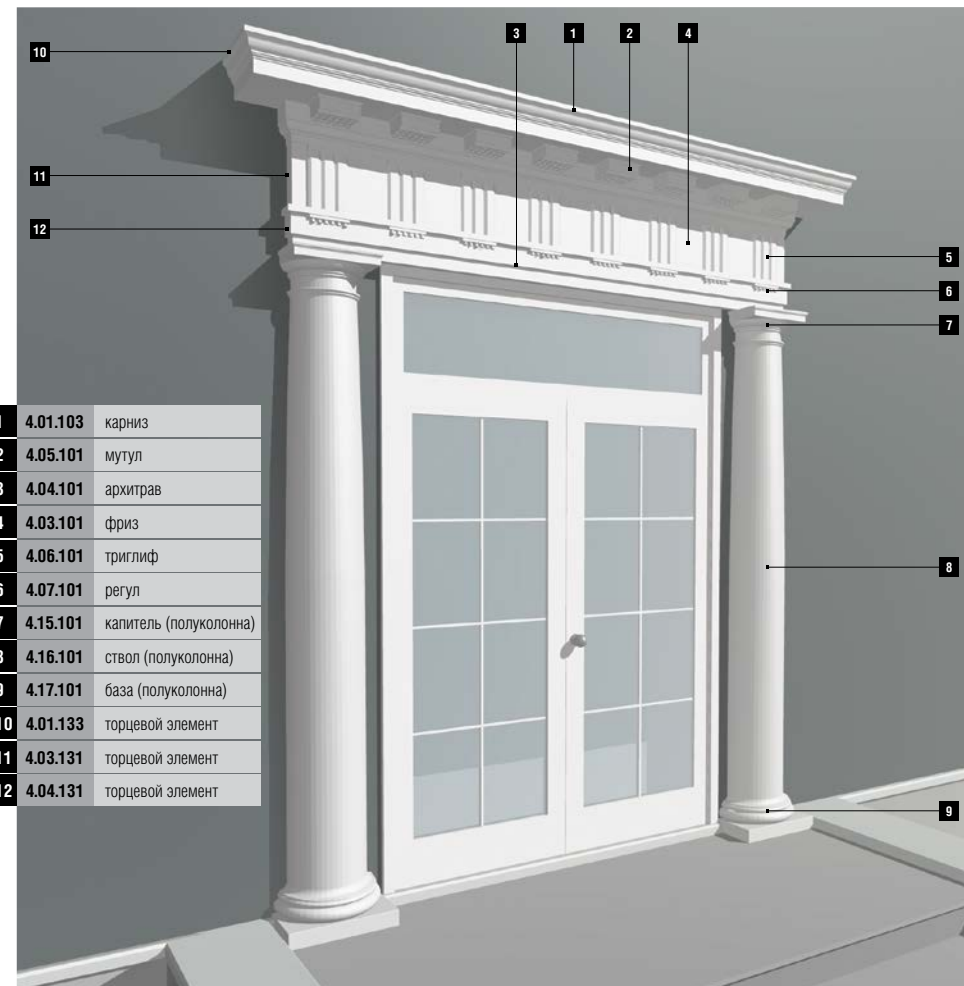


1	4.02.101	карниз
2	4.02.131	торцевой элемент
3	4.05.102	мутул
4	4.03.102	фриз
5	4.03.132	торцевой элемент
6	4.04.102	аритрав
7	4.04.132	торцевой элемент
8	4.21.101	капитель (пилястра)
9	4.22.102	ствол (пилястра)
10	4.23.101	база (пилястра)

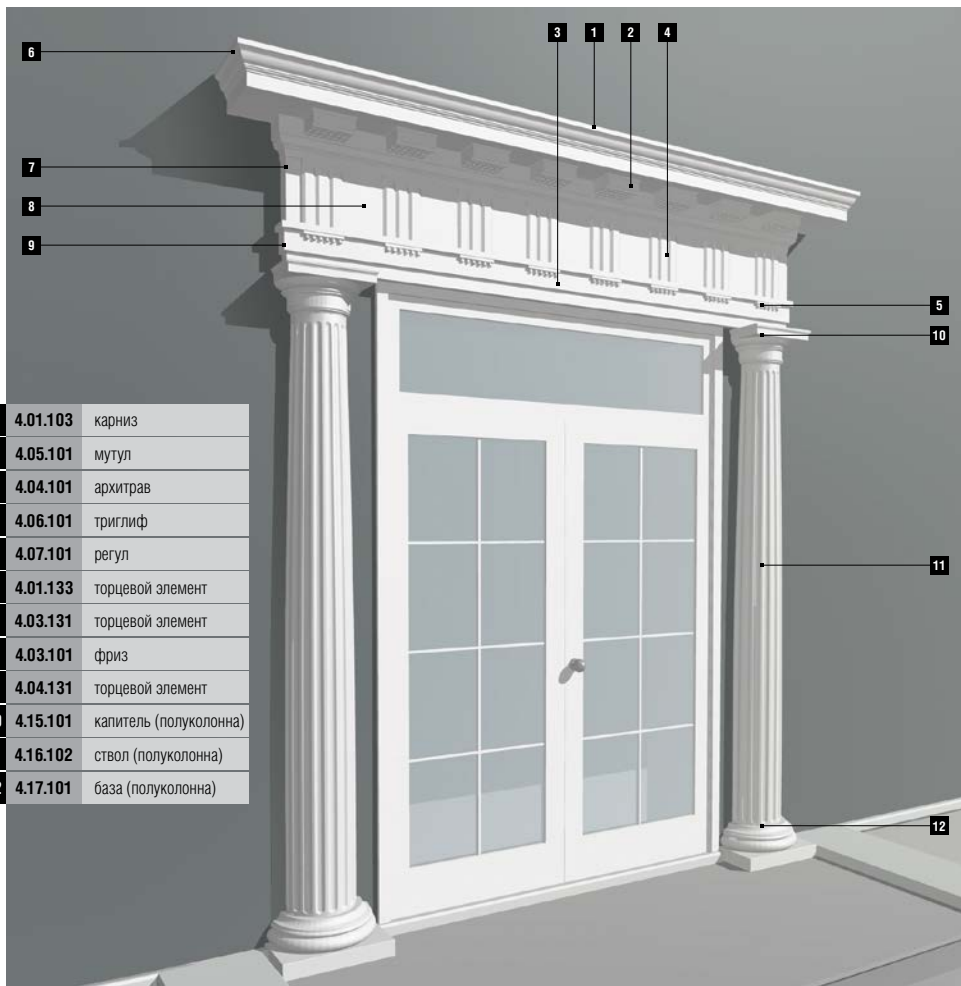




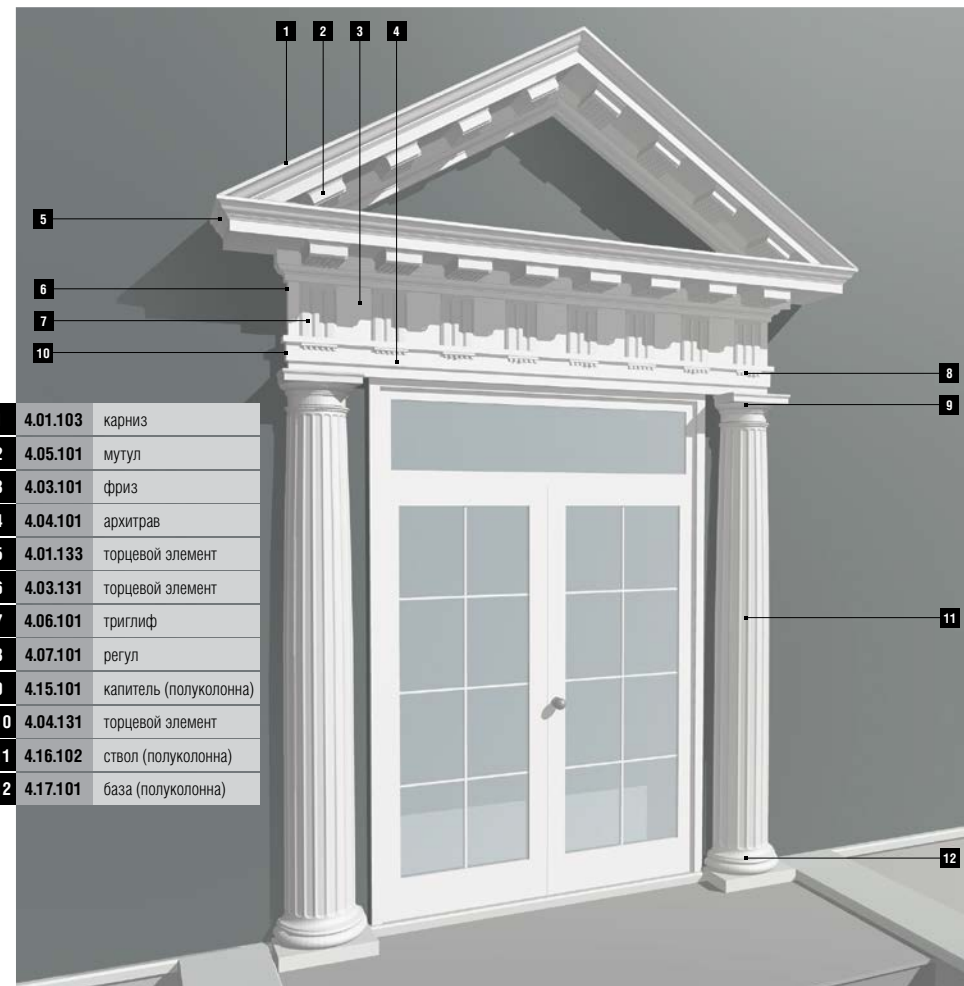
1	4.01.103	карниз
2	4.05.101	мутул
3	4.06.101	триглиф
4	4.01.111	внешний угол
5	4.01.101	карниз
6	4.03.101	фриз
7	4.04.101	архитрав
8	4.07.101	регул
9	4.11.101	капитель (колонна)
10	4.15.101	капитель (полуколонна)
11	4.16.101	ствол (полуколонна)
12	4.12.101	ствол (колонна)
13	4.17.101	база (полуколонна)
14	4.13.101	база (колонна)



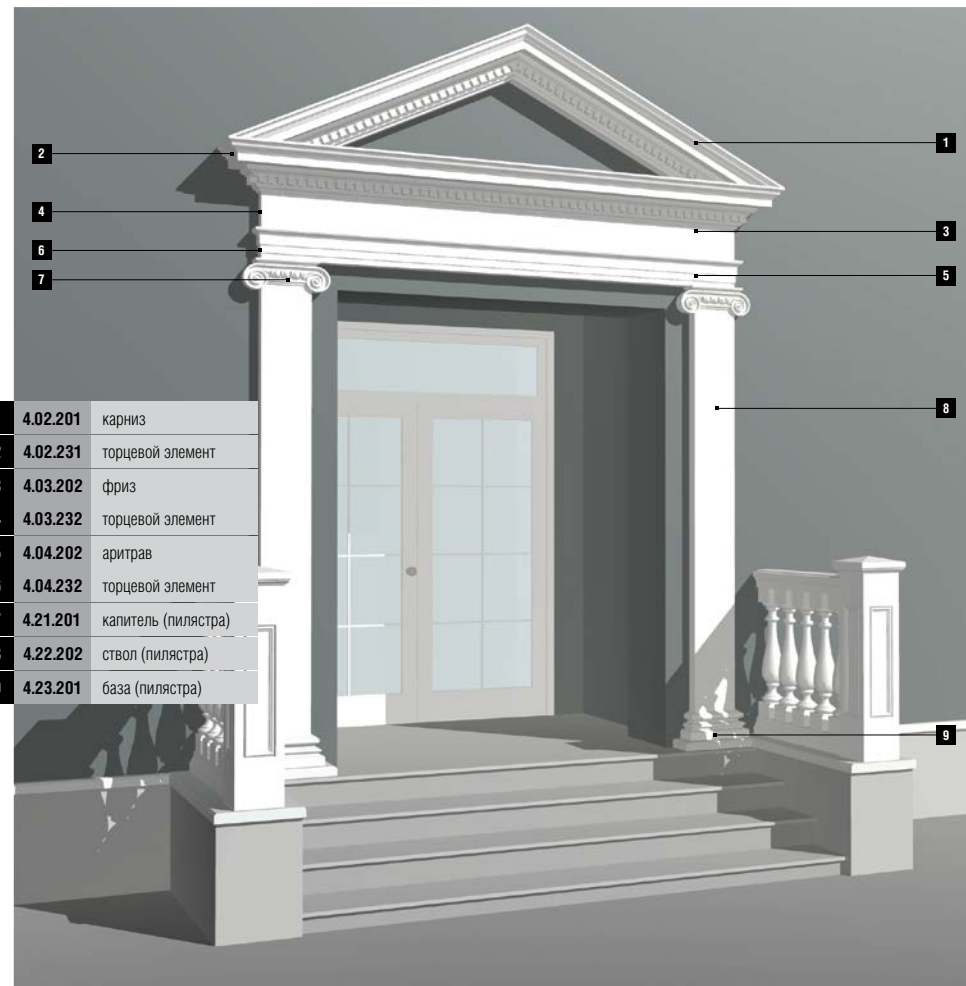
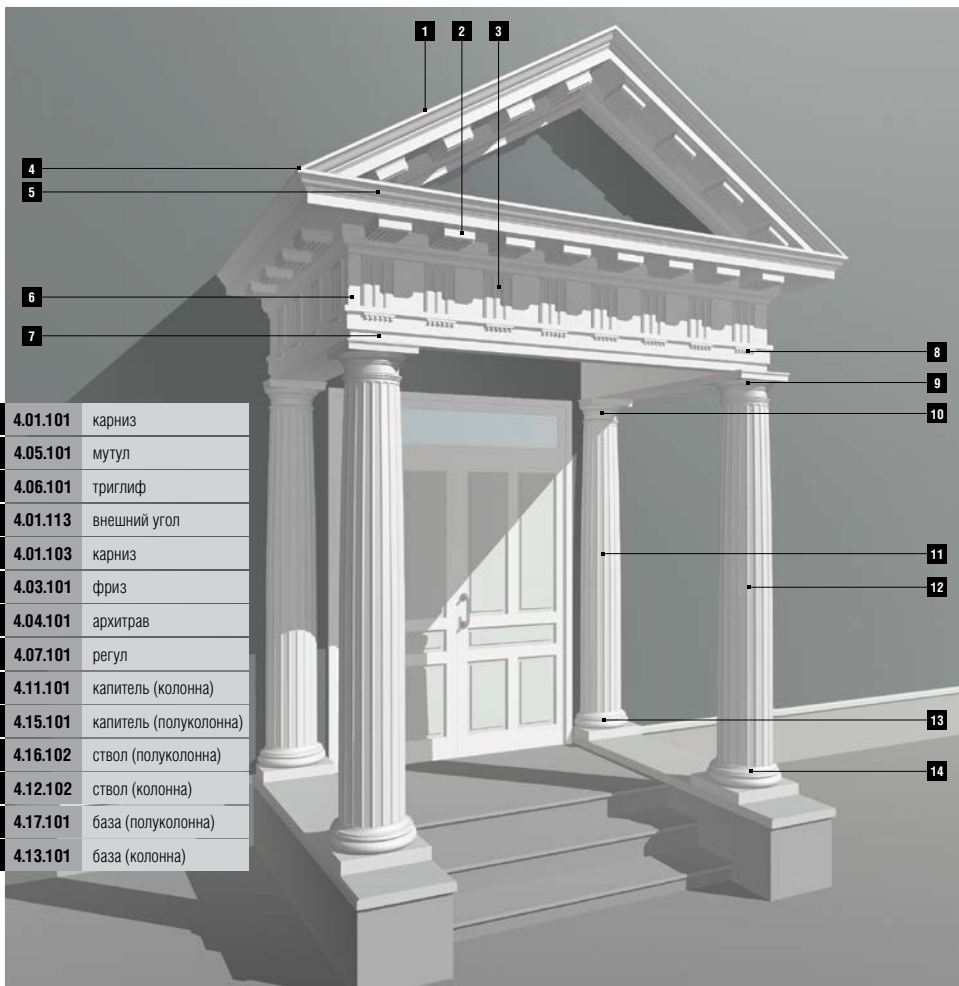
1	4.01.103	карниз
2	4.05.101	мутул
3	4.04.101	архитрав
4	4.03.101	фриз
5	4.06.101	триглиф
6	4.07.101	регул
7	4.15.101	капитель (полуколонна)
8	4.16.101	ствол (полуколонна)
9	4.17.101	база (полуколонна)
10	4.01.133	торцевой элемент
11	4.03.131	торцевой элемент
12	4.04.131	торцевой элемент

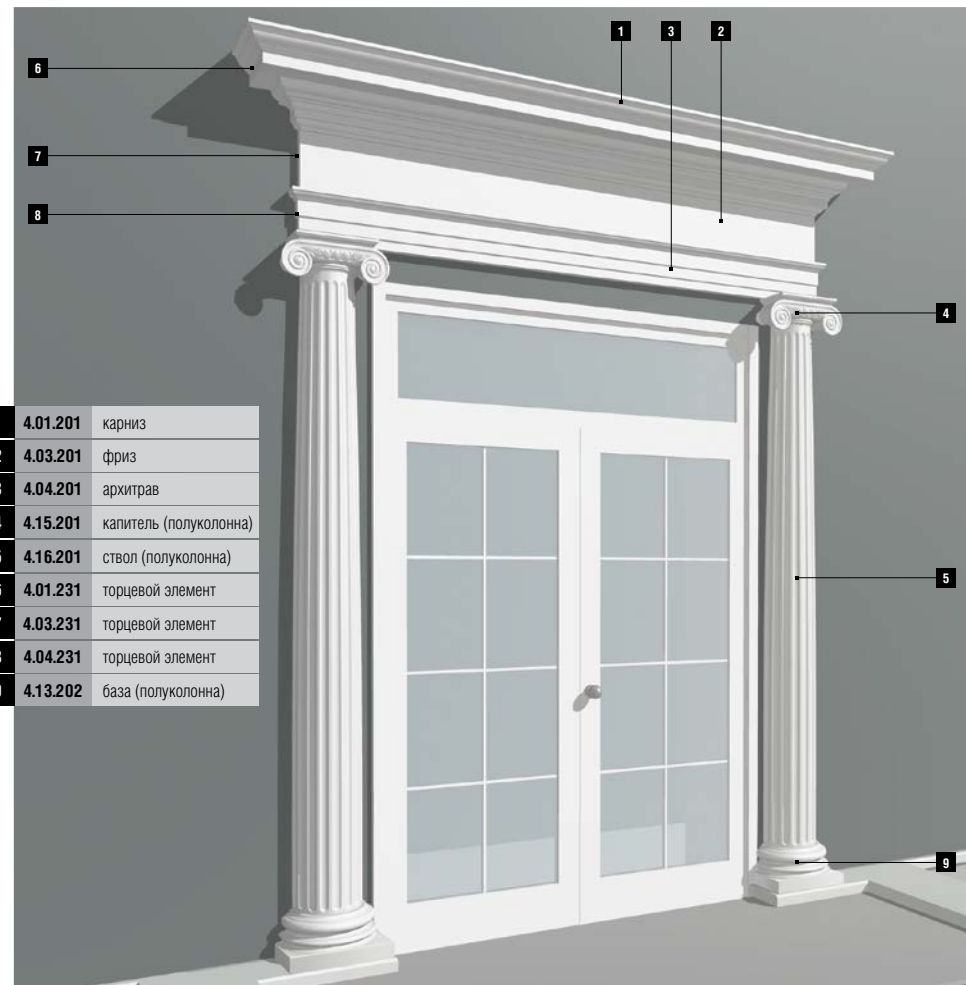
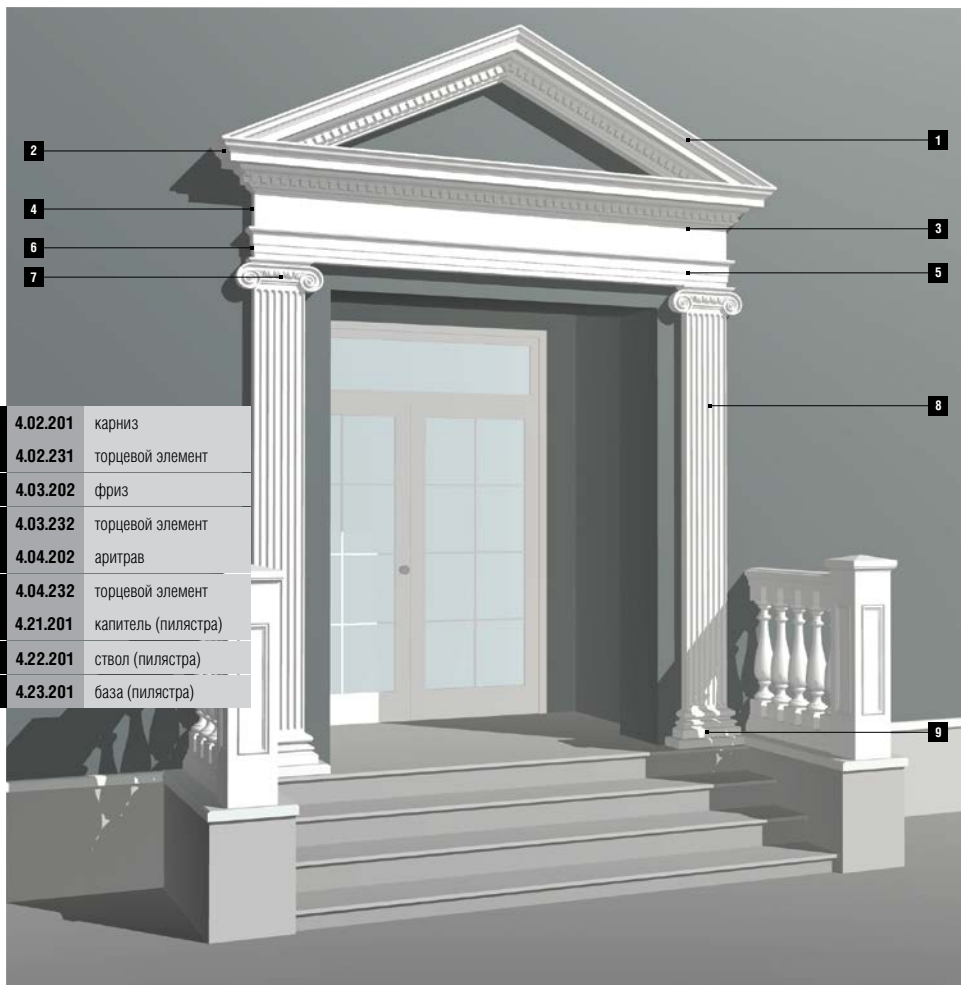


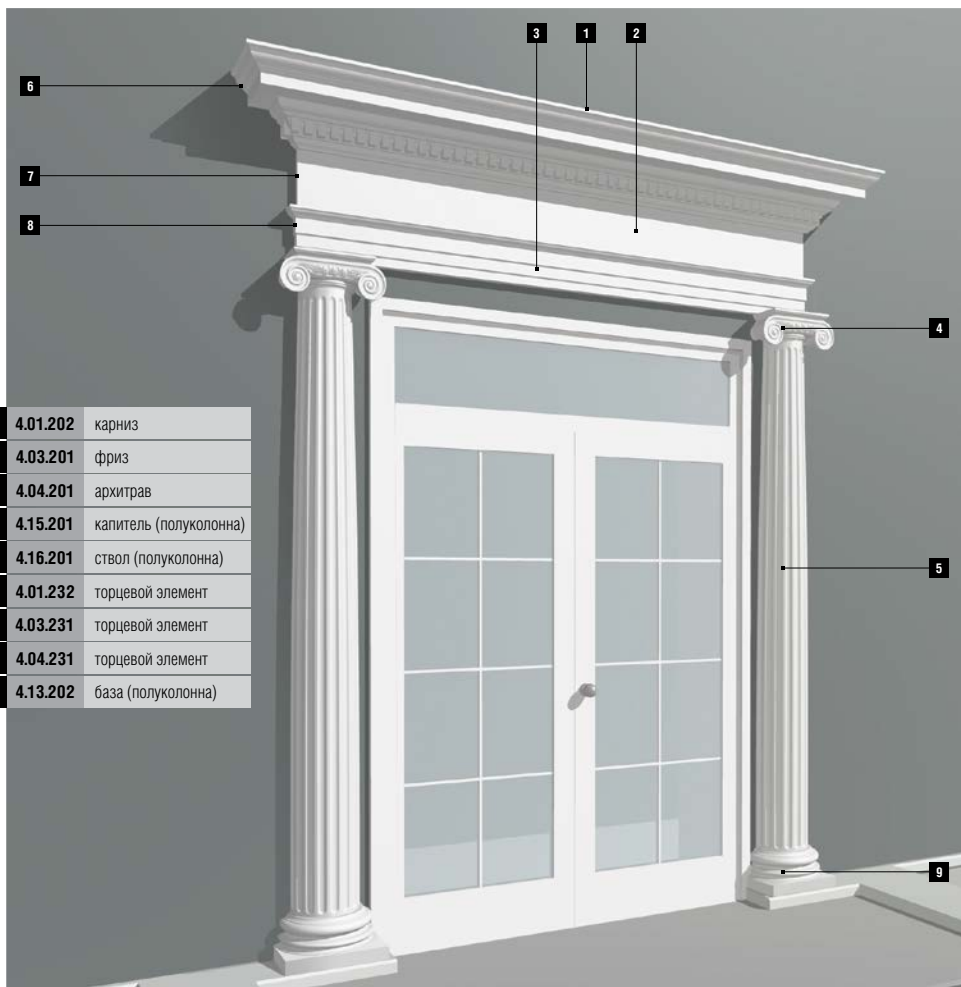
1	4.01.103	карниз
2	4.05.101	мутул
3	4.04.101	архитрав
4	4.06.101	триглиф
5	4.07.101	регул
6	4.01.133	торцевой элемент
7	4.03.131	торцевой элемент
8	4.03.101	фриз
9	4.04.131	торцевой элемент
10	4.15.101	капитель (полуколонна)
11	4.16.102	ствол (полуколонна)
12	4.17.101	база (полуколонна)



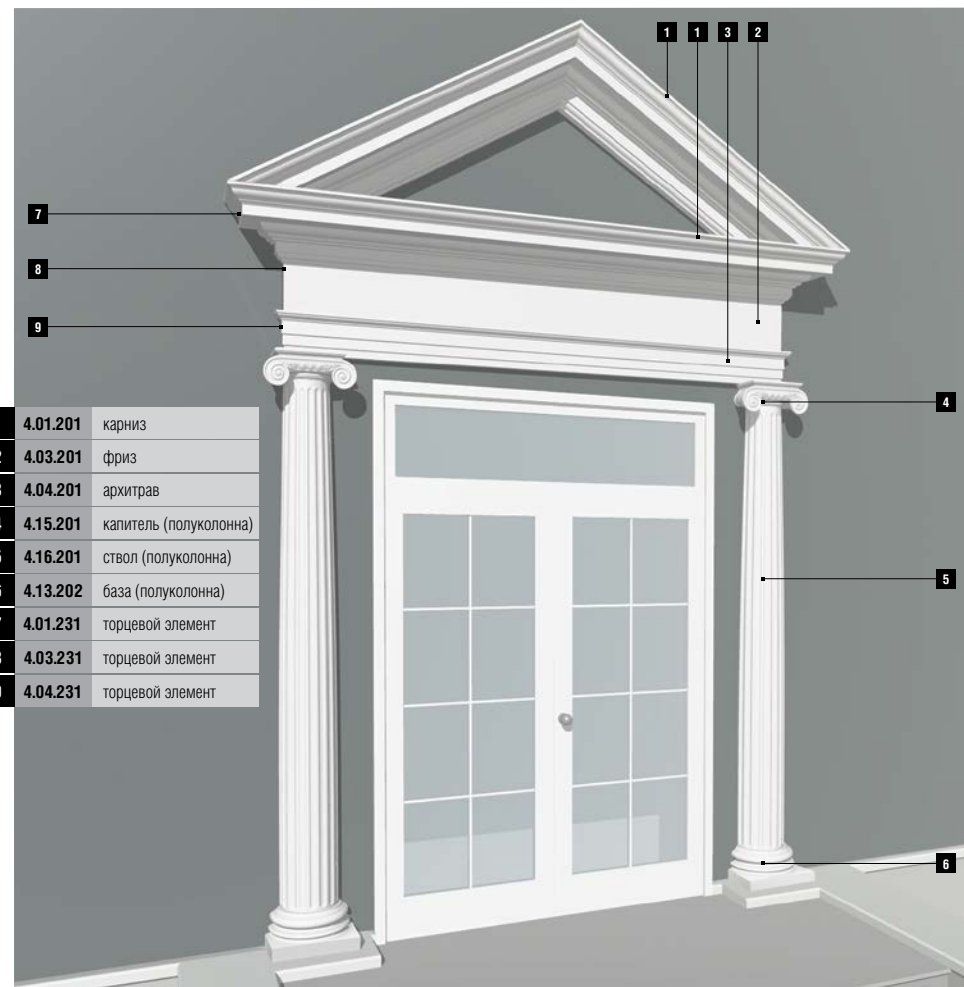
1	4.01.103	карниз
2	4.05.101	мутул
3	4.03.101	фриз
4	4.04.101	архитрав
5	4.01.133	торцевой элемент
6	4.03.131	торцевой элемент
7	4.06.101	триглиф
8	4.07.101	регул
9	4.15.101	капитель (полуколонна)
10	4.04.131	торцевой элемент
11	4.16.102	ствол (полуколонна)
12	4.17.101	база (полуколонна)



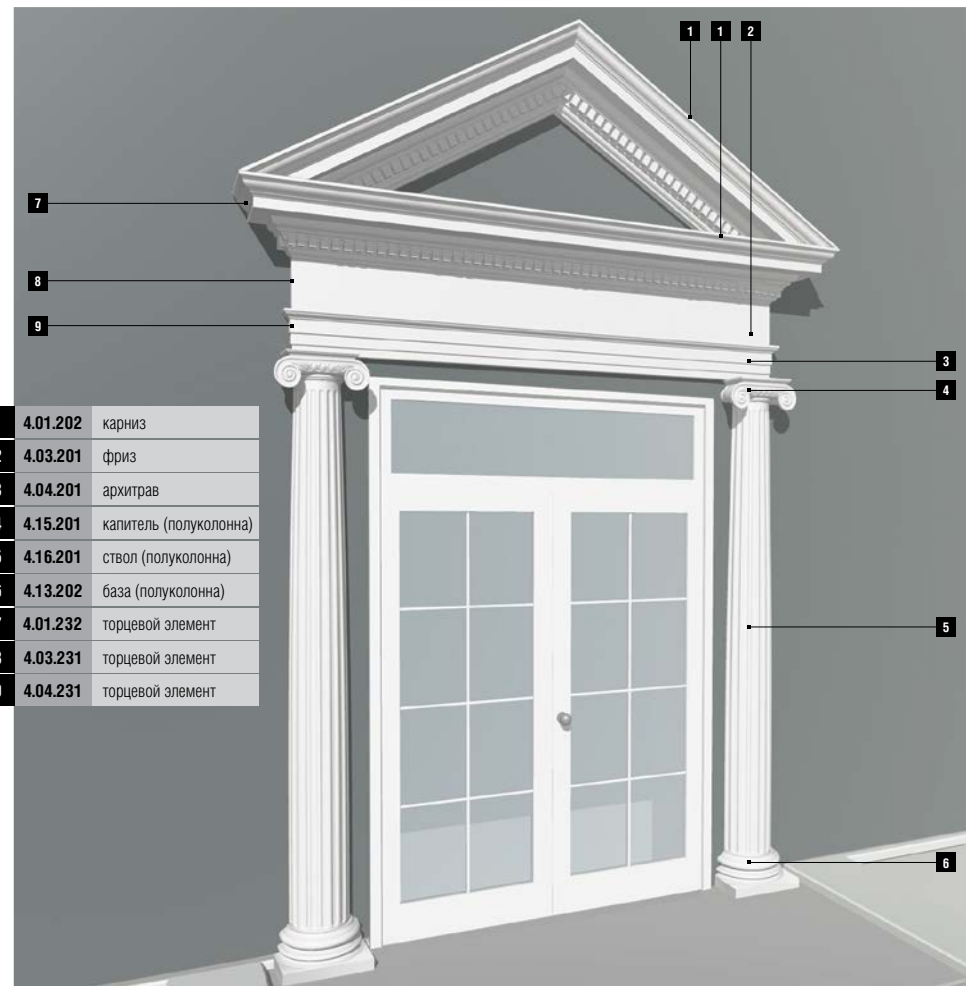
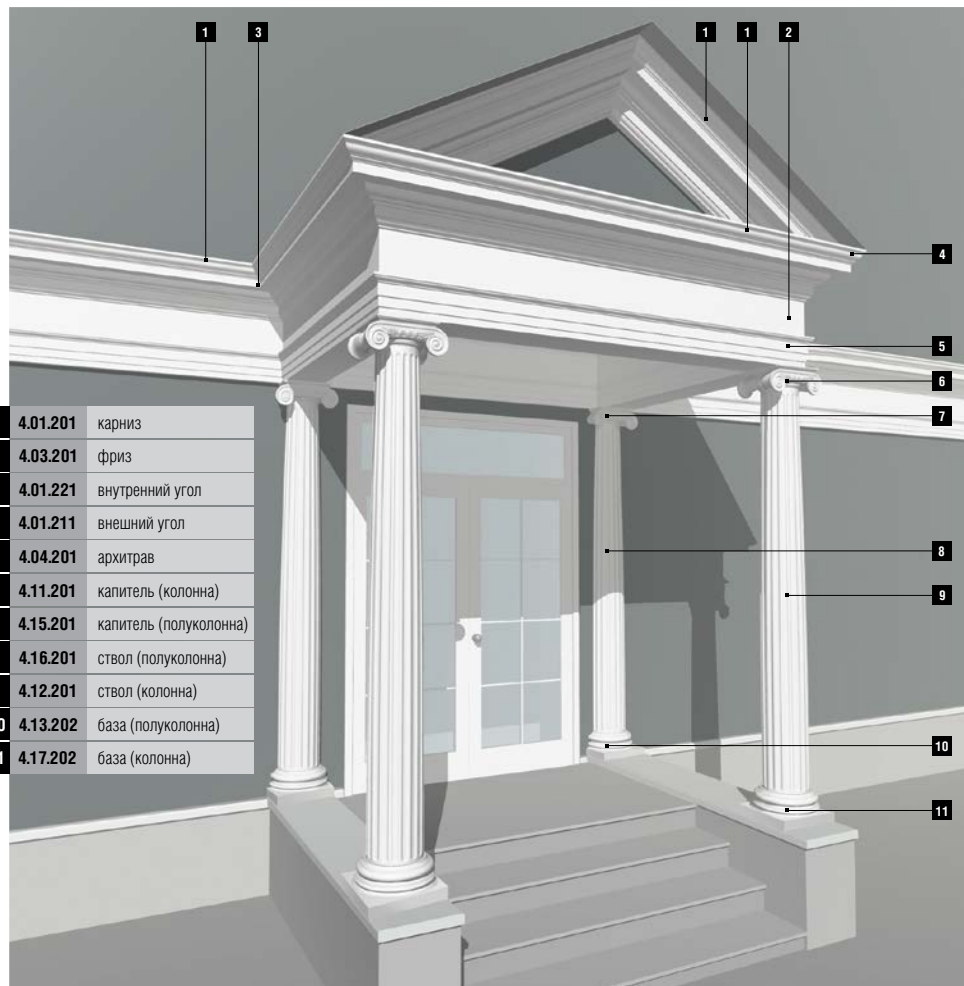


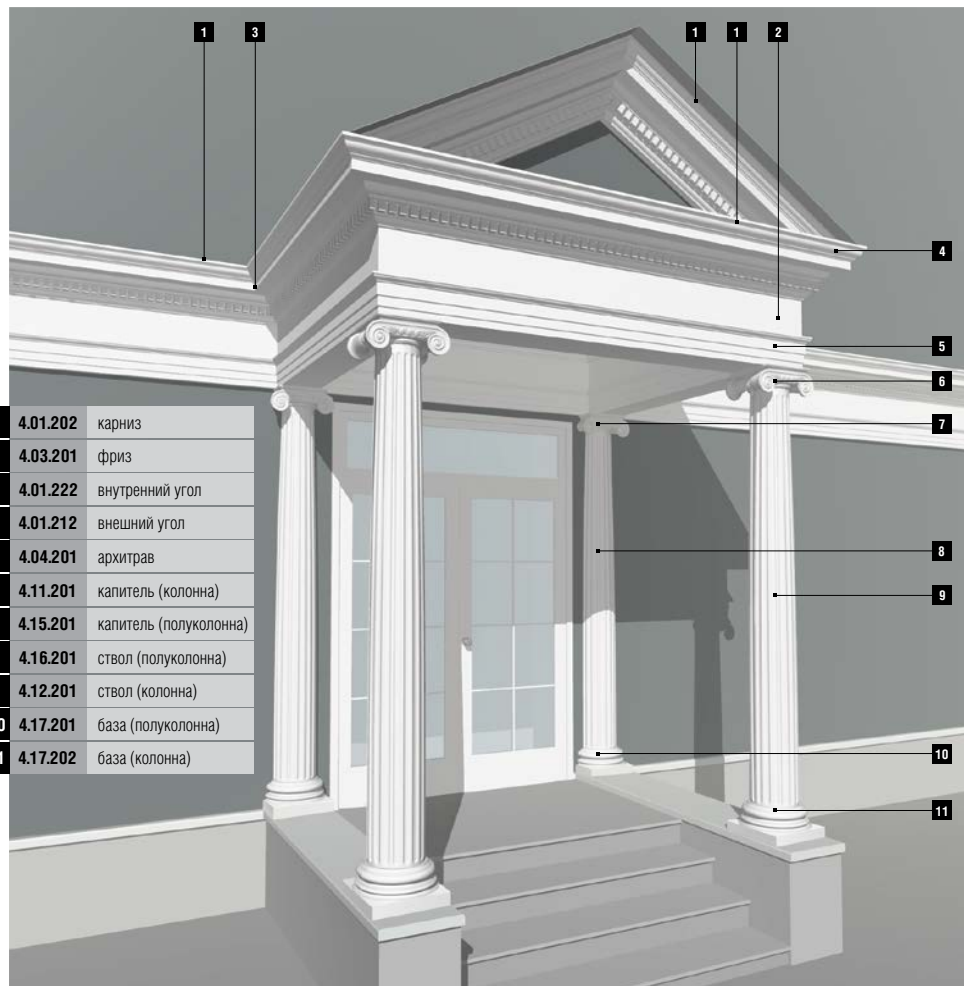


1	4.01.202	карниз
2	4.03.201	фриз
3	4.04.201	архитрав
4	4.15.201	капитель (полуколонна)
5	4.16.201	ствол (полуколонна)
6	4.01.232	торцевой элемент
7	4.03.231	торцевой элемент
8	4.04.231	торцевой элемент
9	4.13.202	база (полуколонна)

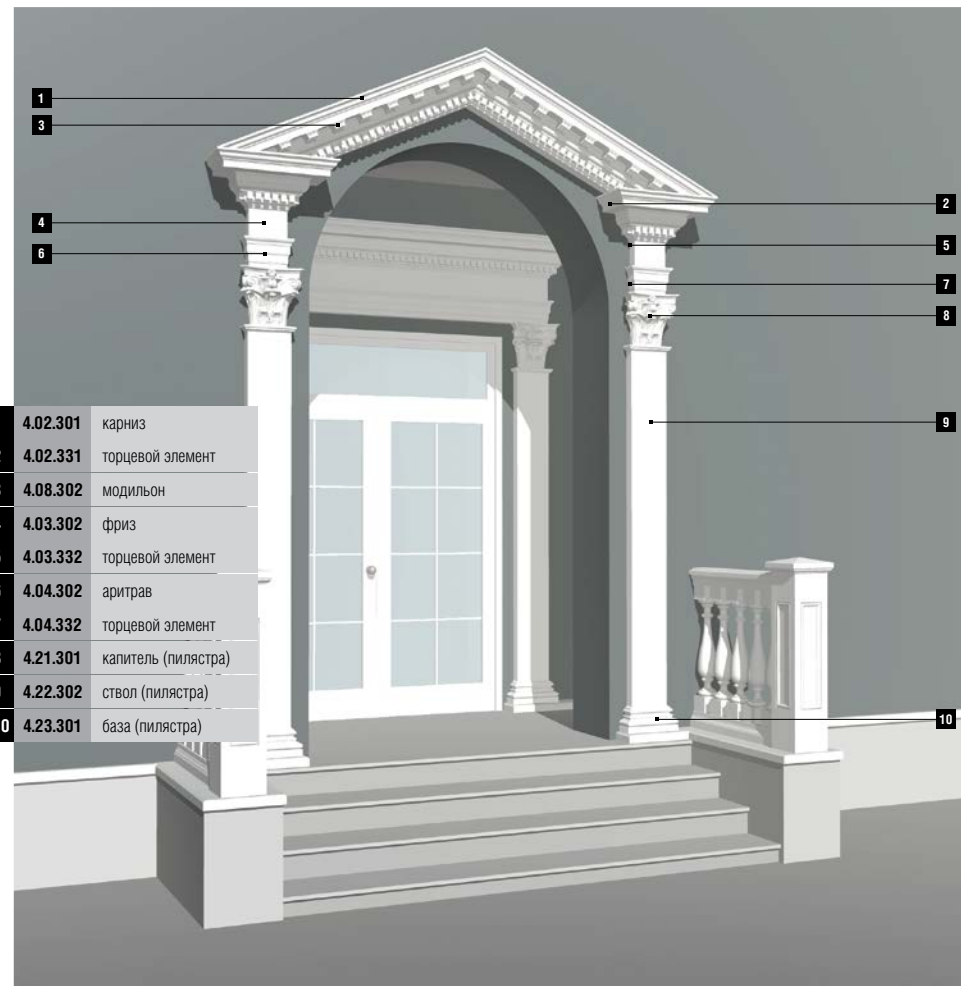


1	4.01.201	карниз
2	4.03.201	фриз
3	4.04.201	архитрав
4	4.15.201	капитель (полуколонна)
5	4.16.201	ствол (полуколонна)
6	4.13.202	база (полуколонна)
7	4.01.231	торцевой элемент
8	4.03.231	торцевой элемент
9	4.04.231	торцевой элемент

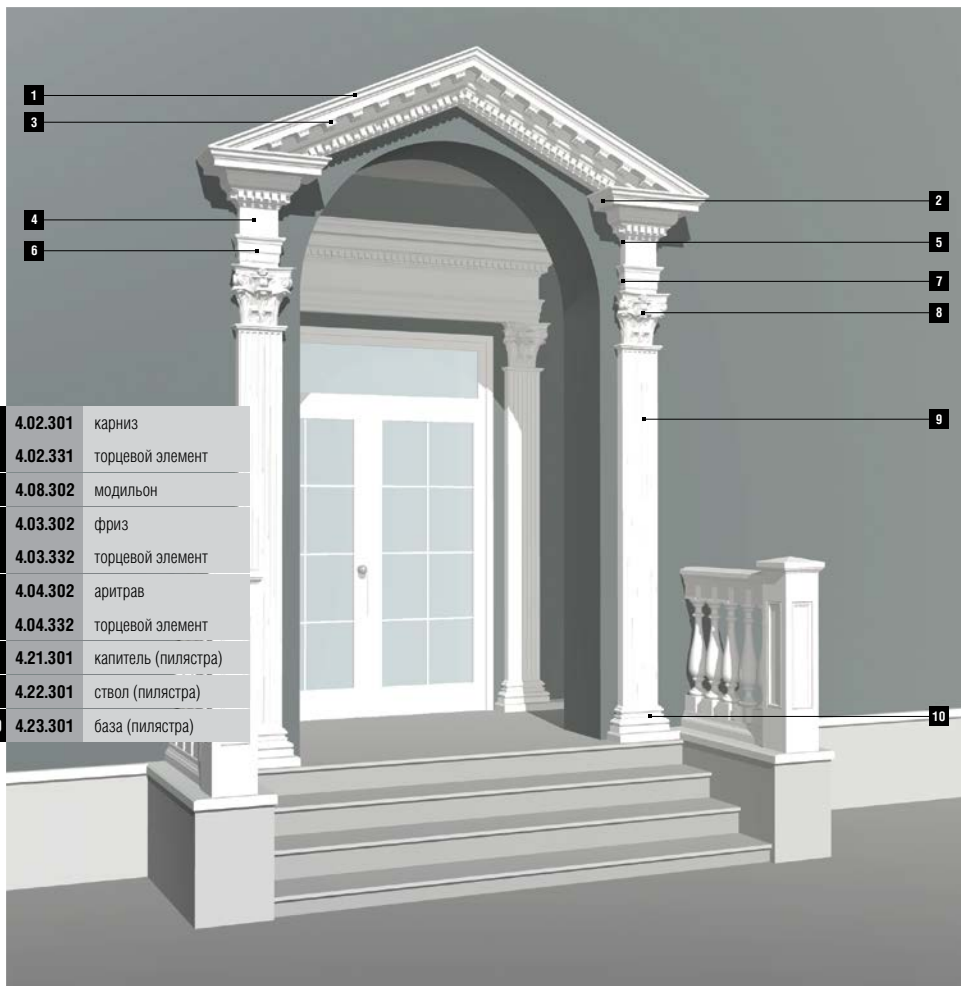




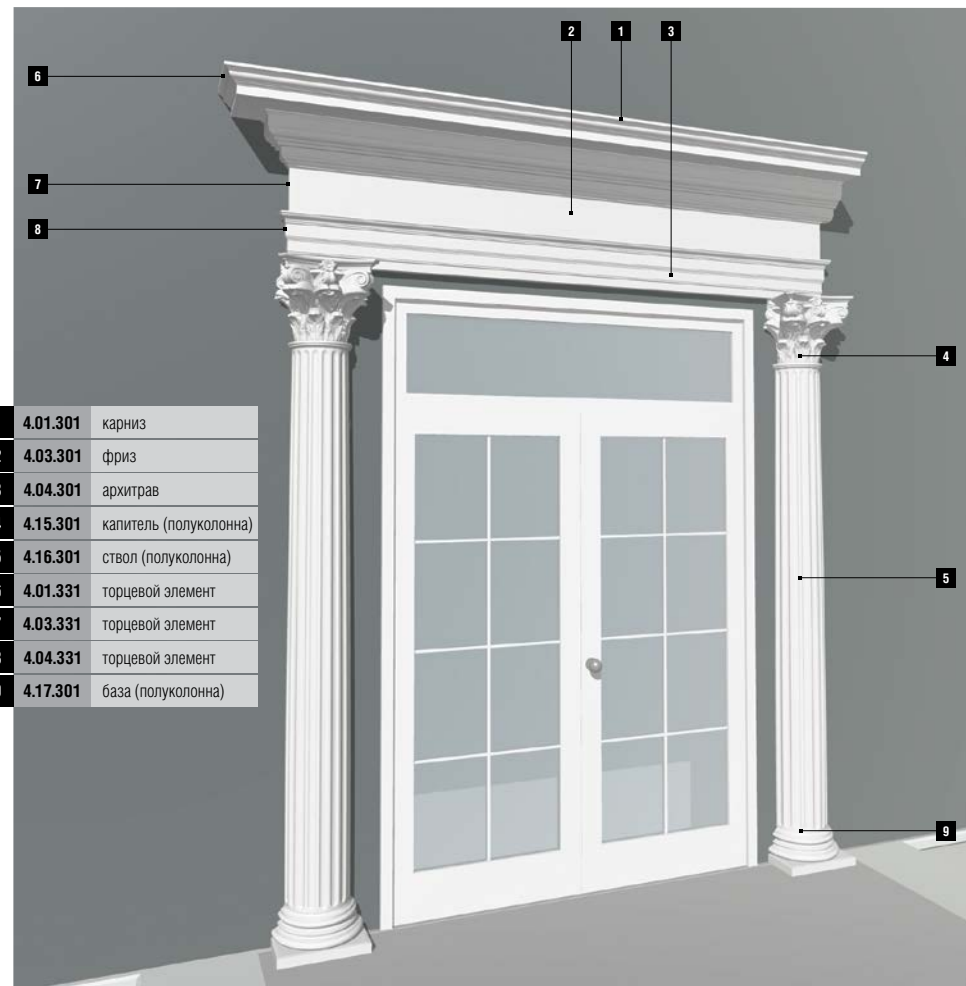
1	4.01.202	карниз
2	4.03.201	фриз
3	4.01.222	внутренний угол
4	4.01.212	внешний угол
5	4.04.201	архитрав
6	4.11.201	капитель (колонна)
7	4.15.201	капитель (полуколонна)
8	4.16.201	ствол (полуколонна)
9	4.12.201	ствол (колонна)
10	4.17.201	база (полуколонна)
11	4.17.202	база (колонна)



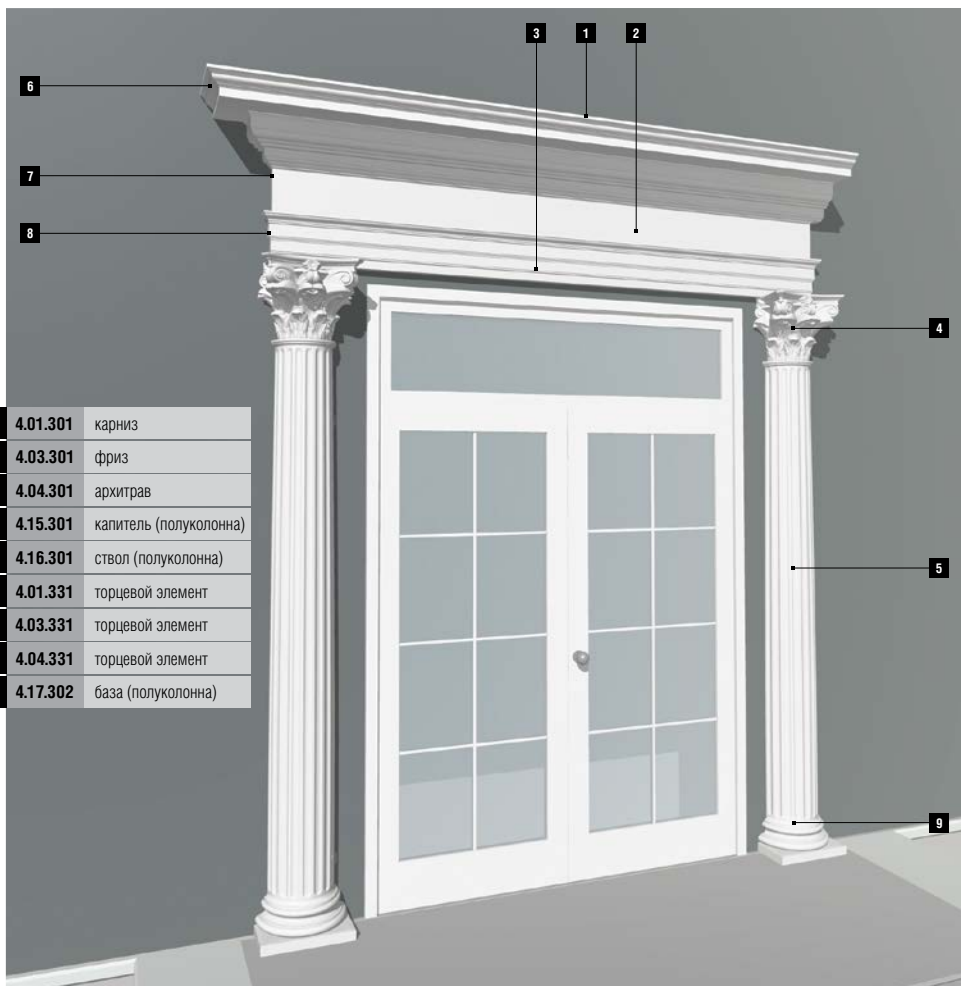
1	4.02.301	карниз
2	4.02.331	торцевой элемент
3	4.08.302	модильон
4	4.03.302	фриз
5	4.03.332	торцевой элемент
6	4.04.302	аритрав
7	4.04.332	торцевой элемент
8	4.21.301	капитель (пилястра)
9	4.22.302	ствол (пилястра)
10	4.23.301	база (пилястра)



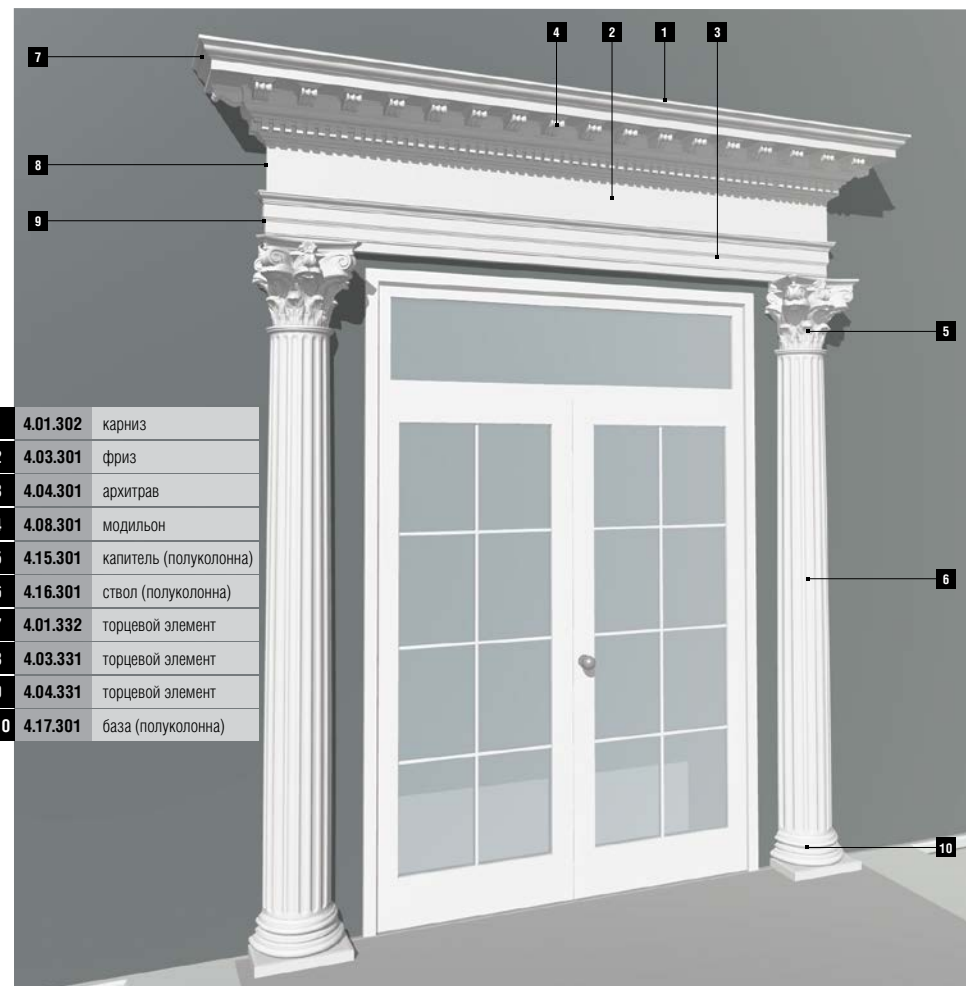
1	4.02.301	карниз
2	4.02.331	торцевой элемент
3	4.08.302	модильон
4	4.03.302	фриз
5	4.03.332	торцевой элемент
6	4.04.302	аритрав
7	4.04.332	торцевой элемент
8	4.21.301	капитель (пилястра)
9	4.22.301	ствол (пилястра)
10	4.23.301	база (пилястра)



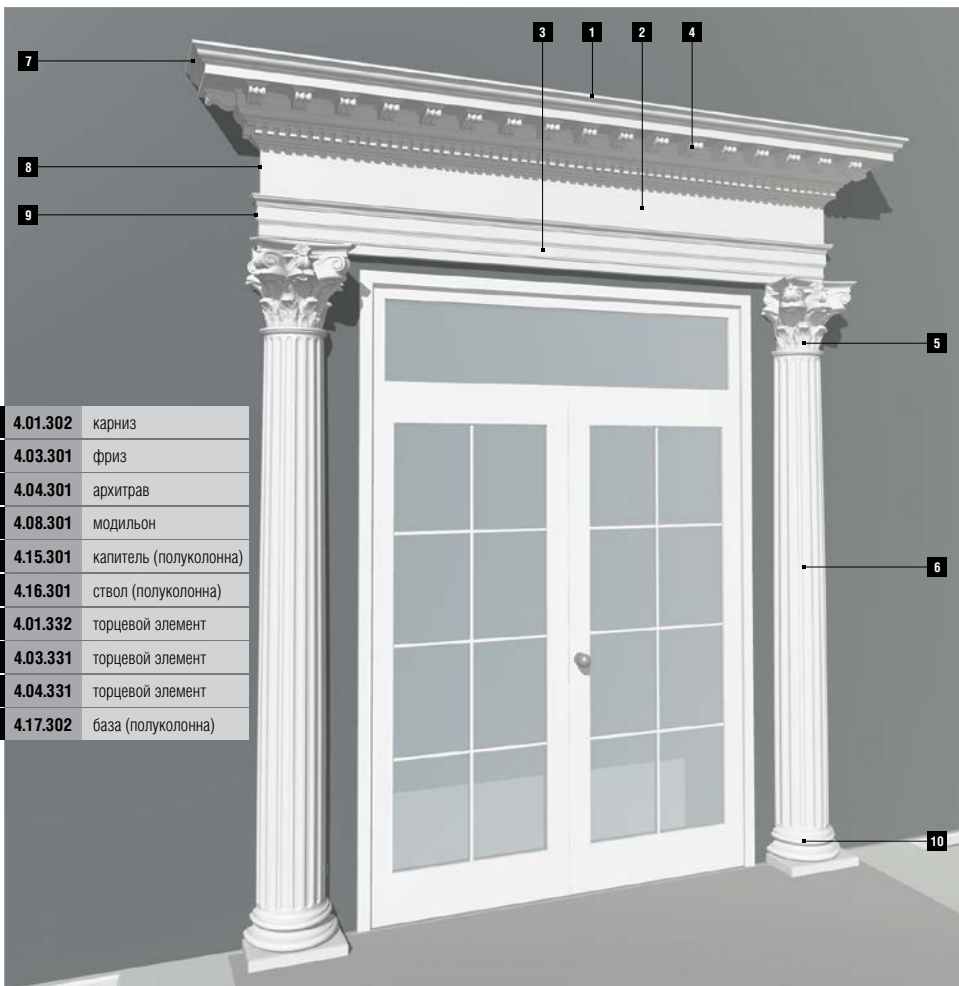
1	4.01.301	карниз
2	4.03.301	фриз
3	4.04.301	архитрав
4	4.15.301	капитель (полуколонна)
5	4.16.301	ствол (полуколонна)
6	4.01.331	торцевой элемент
7	4.03.331	торцевой элемент
8	4.04.331	торцевой элемент
9	4.17.301	база (полуколонна)



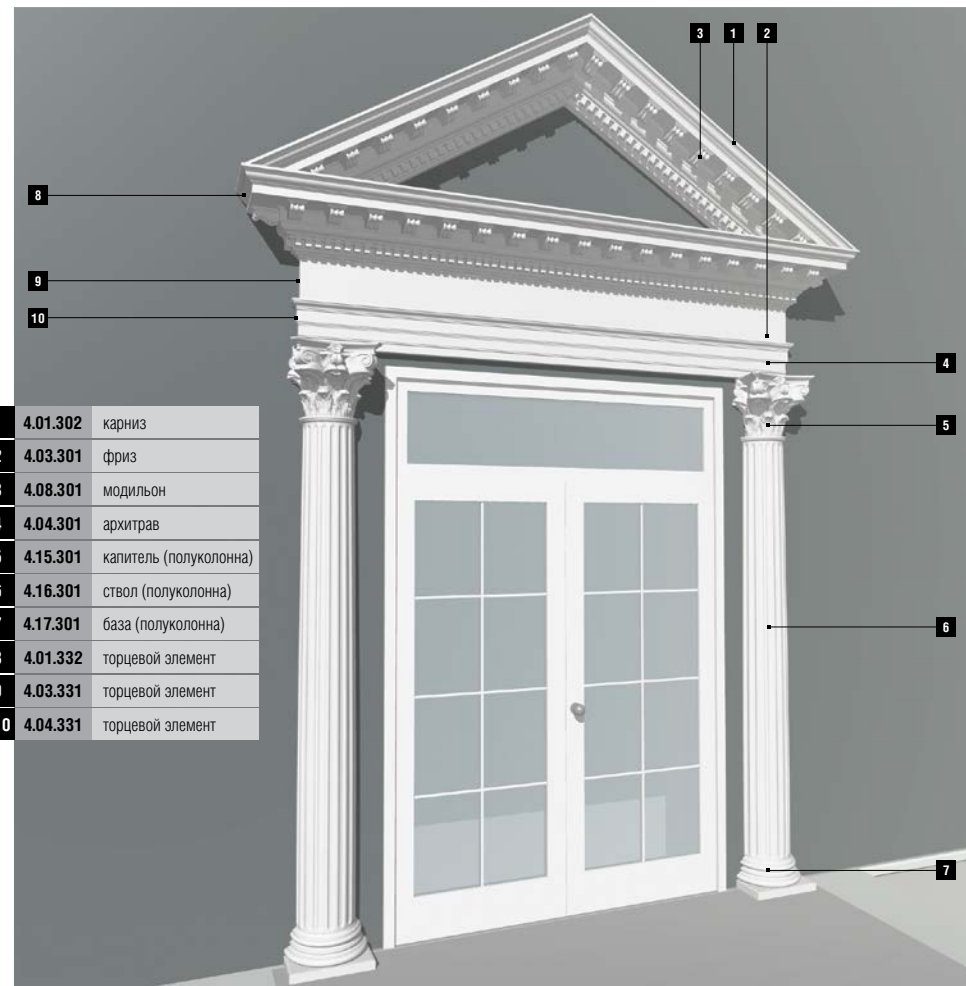
1	4.01.301	карниз
2	4.03.301	фриз
3	4.04.301	архитрав
4	4.15.301	капитель (полуколонна)
5	4.16.301	ствол (полуколонна)
6	4.01.331	торцевой элемент
7	4.03.331	торцевой элемент
8	4.04.331	торцевой элемент
9	4.17.302	база (полуколонна)



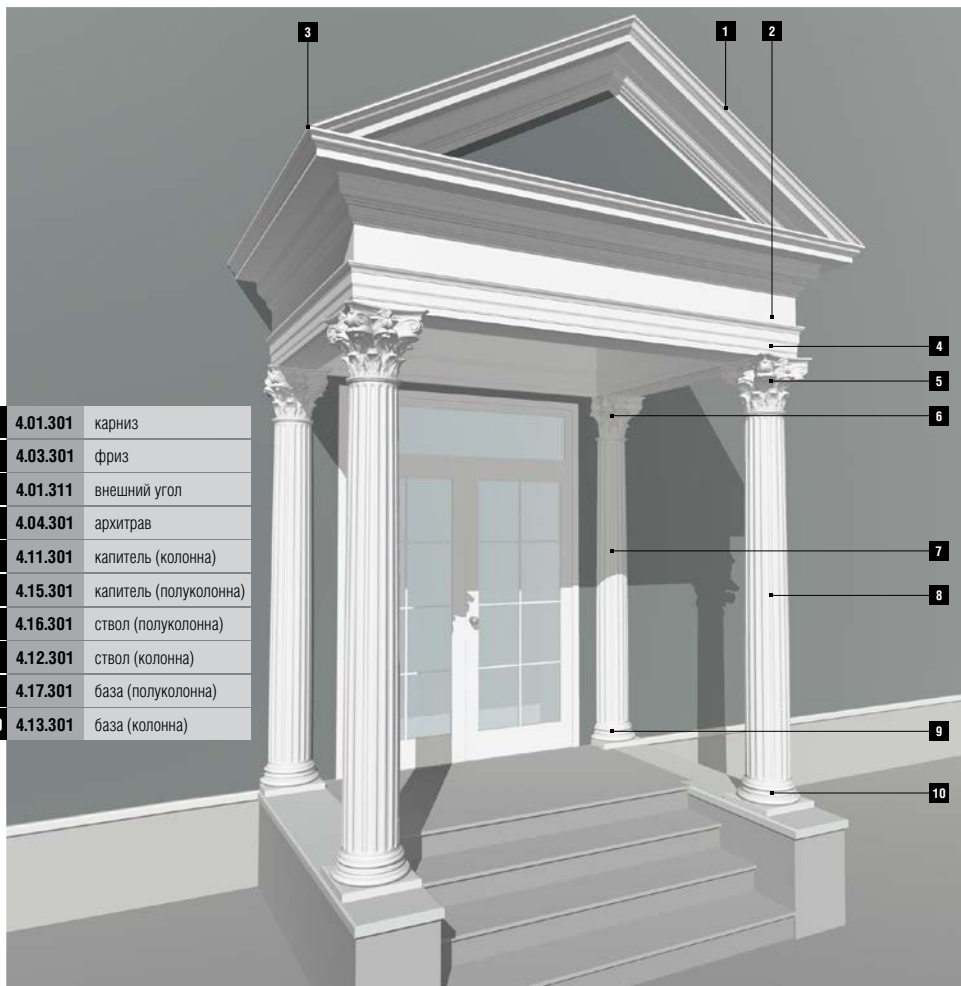
1	4.01.302	карниз
2	4.03.301	фриз
3	4.04.301	архитрав
4	4.08.301	модильон
5	4.15.301	капитель (полуколонна)
6	4.16.301	ствол (полуколонна)
7	4.01.332	торцевой элемент
8	4.03.331	торцевой элемент
9	4.04.331	торцевой элемент
10	4.17.301	база (полуколонна)



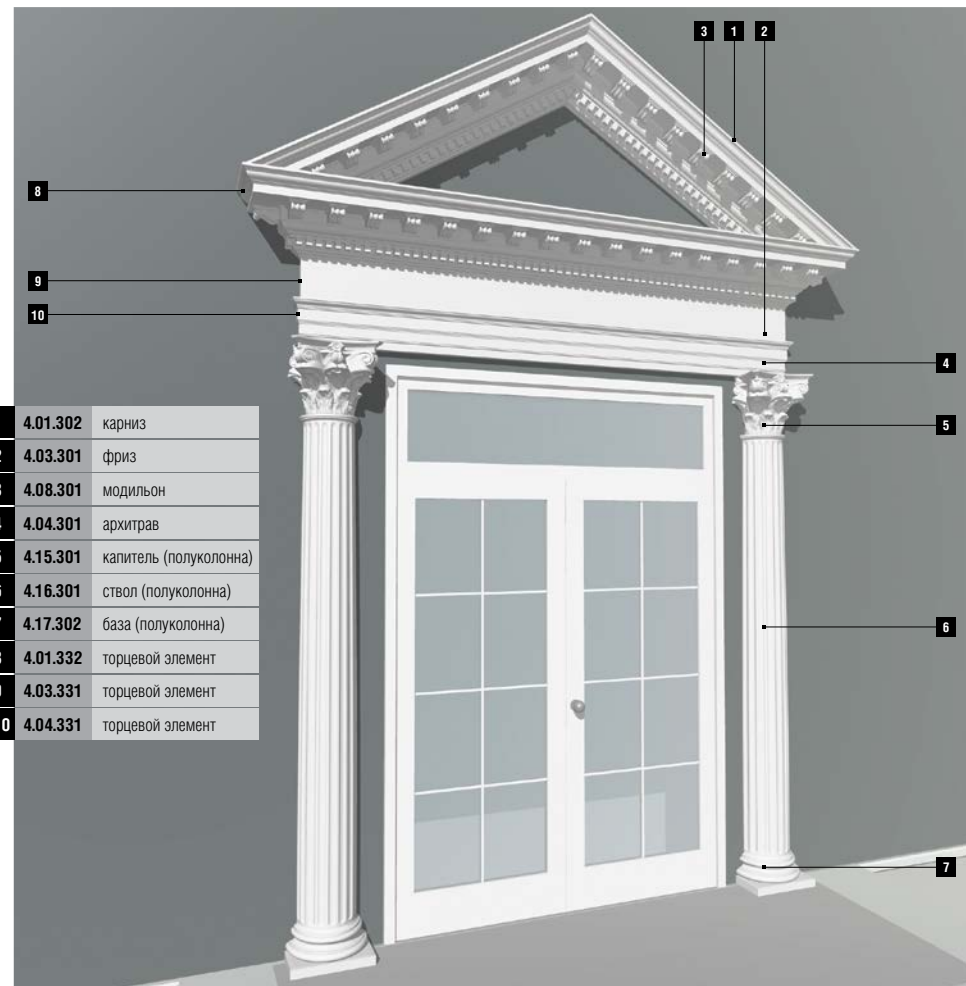
1	4.01.302	карниз
2	4.03.301	фриз
3	4.04.301	архитрав
4	4.08.301	модильон
5	4.15.301	капитель (полуколонна)
6	4.16.301	ствол (полуколонна)
7	4.01.332	торцевой элемент
8	4.03.331	торцевой элемент
9	4.04.331	торцевой элемент
10	4.17.302	база (полуколонна)



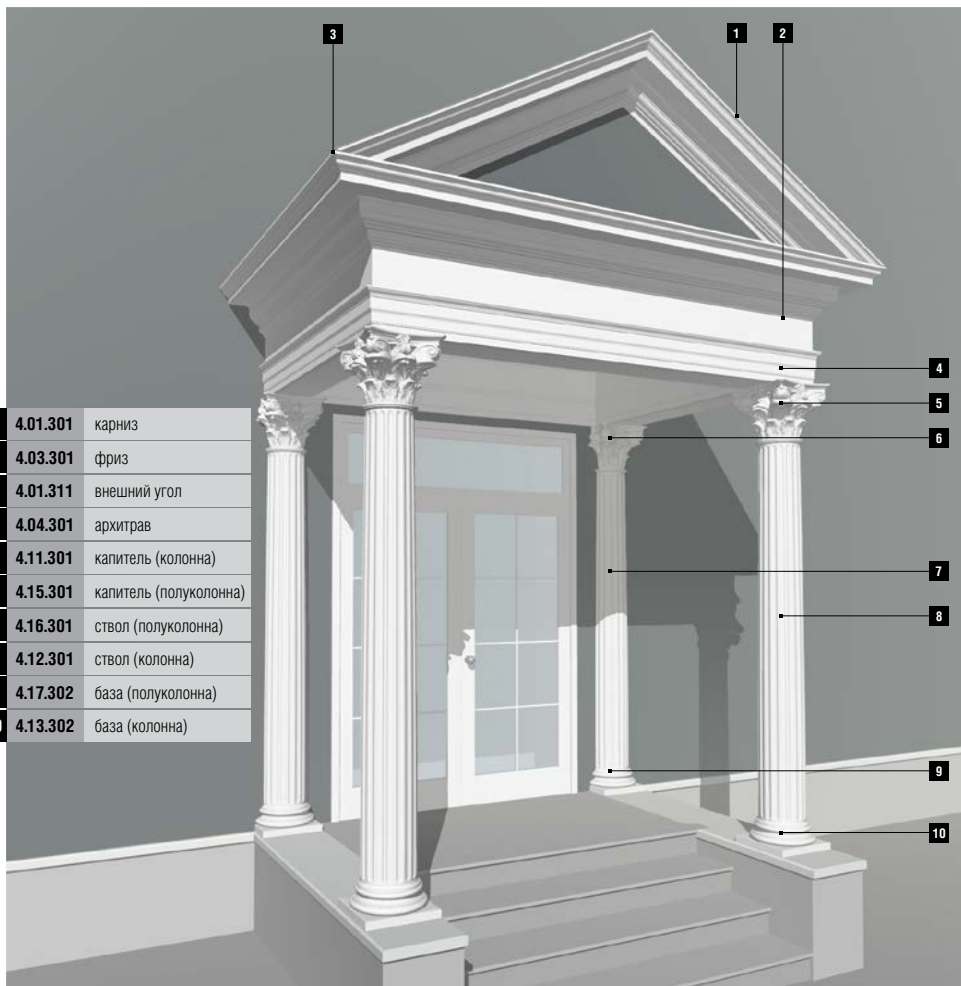
1	4.01.302	карниз
2	4.03.301	фриз
3	4.08.301	модильон
4	4.04.301	архитрав
5	4.15.301	капитель (полуколонна)
6	4.16.301	ствол (полуколонна)
7	4.17.301	база (полуколонна)
8	4.01.332	торцевой элемент
9	4.03.331	торцевой элемент
10	4.04.331	торцевой элемент



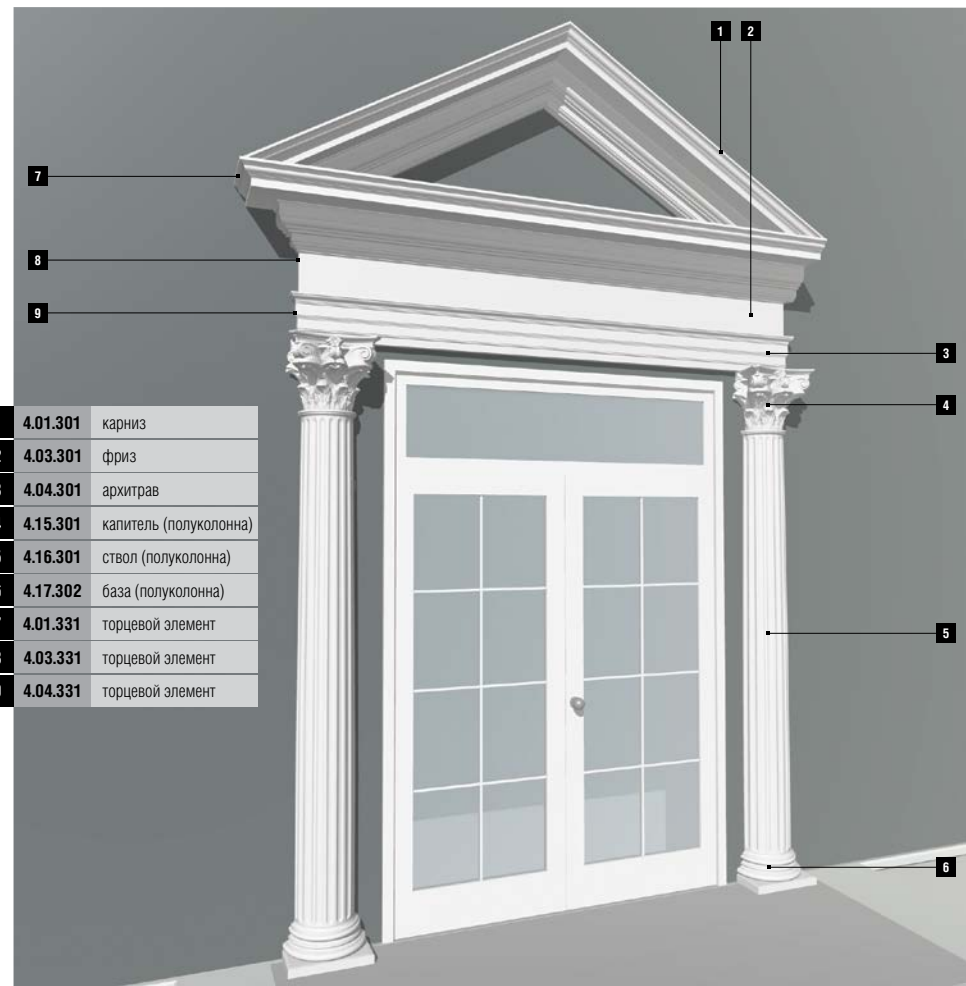
1	4.01.301	карниз
2	4.03.301	фриз
3	4.01.311	внешний угол
4	4.04.301	архитрав
5	4.11.301	капитель (колонна)
6	4.15.301	капитель (полуколонна)
7	4.16.301	ствол (полуколонна)
8	4.12.301	ствол (колонна)
9	4.17.301	база (полуколонна)
10	4.13.301	база (колонна)



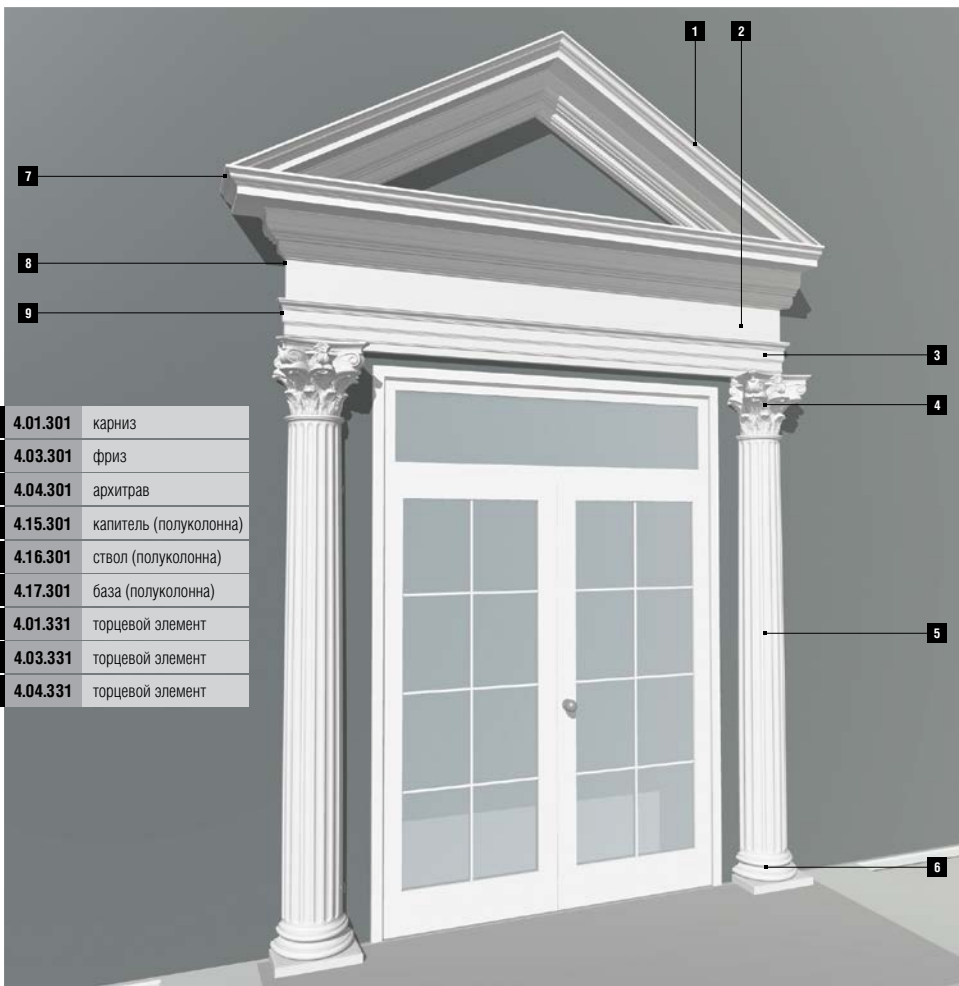
1	4.01.302	карниз
2	4.03.301	фриз
3	4.08.301	модильон
4	4.04.301	архитрав
5	4.15.301	капитель (полуколонна)
6	4.16.301	ствол (полуколонна)
7	4.17.302	база (полуколонна)
8	4.01.332	торцевой элемент
9	4.03.331	торцевой элемент
10	4.04.331	торцевой элемент



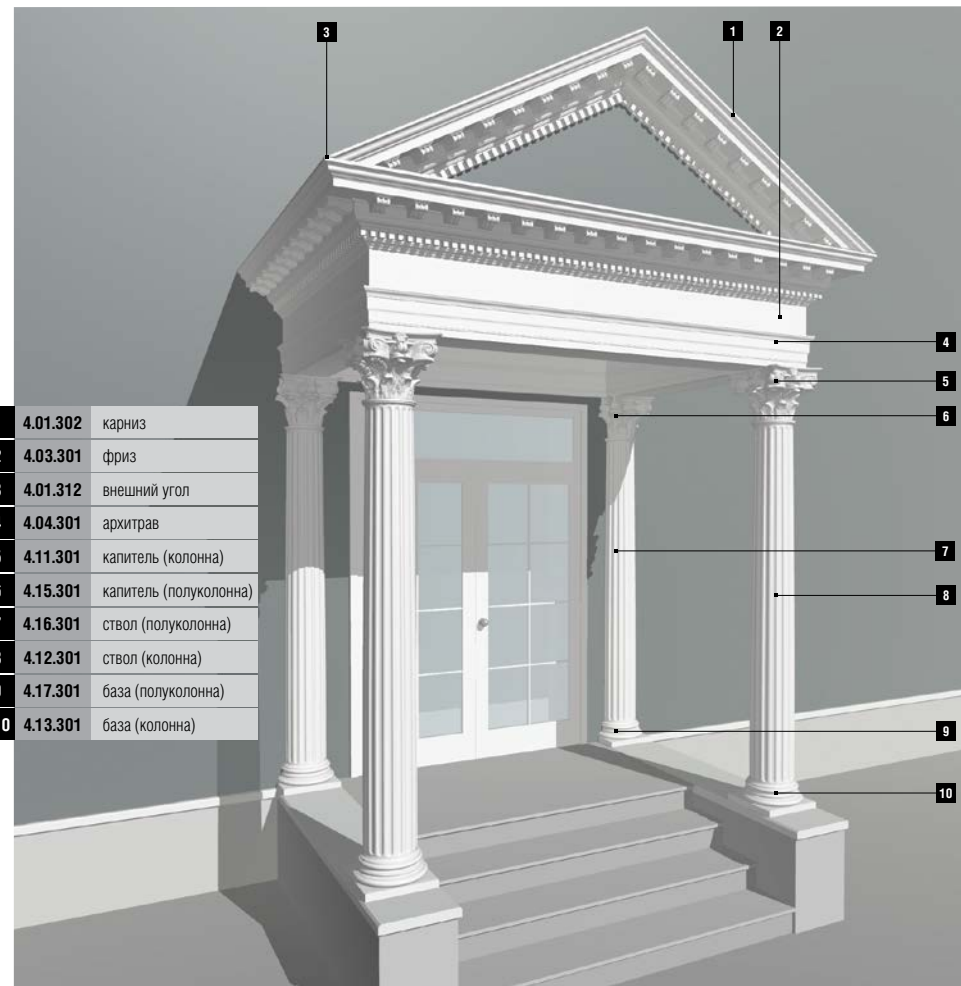
1	4.01.301	карниз
2	4.03.301	фриз
3	4.01.311	внешний угол
4	4.04.301	архитрав
5	4.11.301	капитель (колонна)
6	4.15.301	капитель (полуколонна)
7	4.16.301	ствол (полуколонна)
8	4.12.301	ствол (колонна)
9	4.17.302	база (полуколонна)
10	4.13.302	база (колонна)



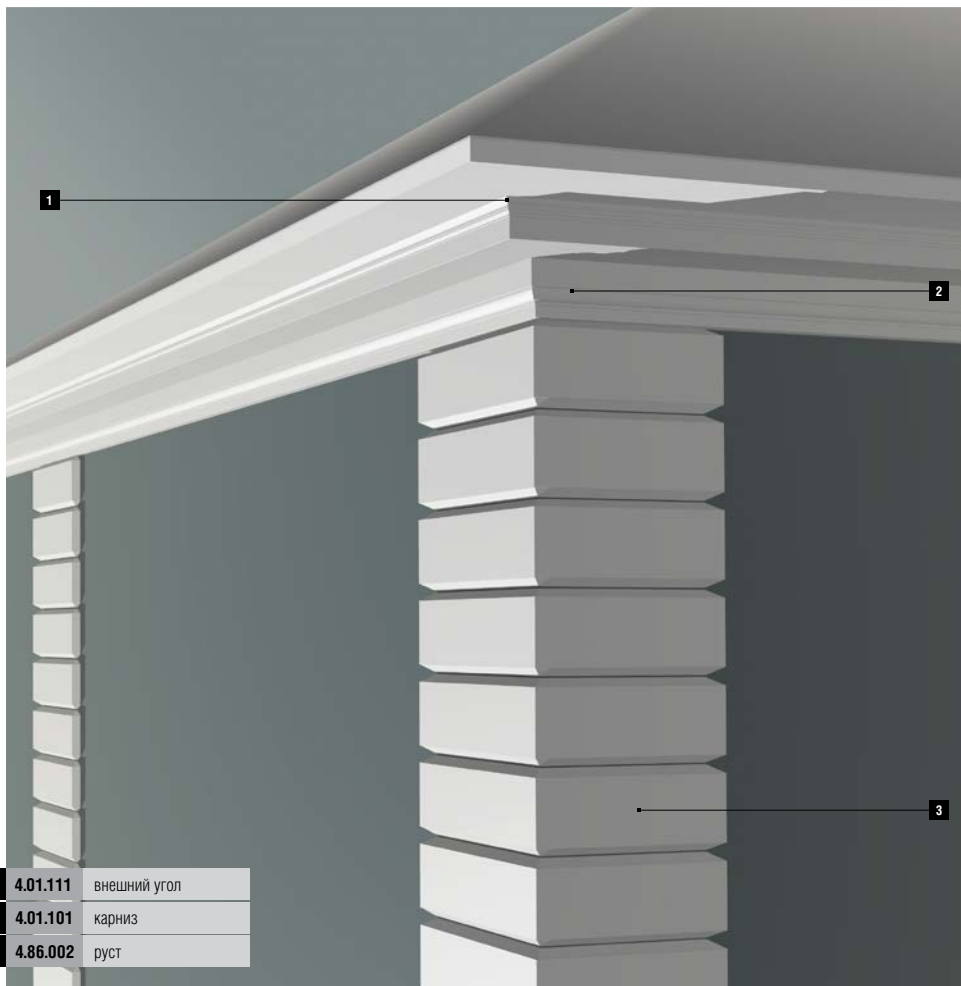
1	4.01.301	карниз
2	4.03.301	фриз
3	4.04.301	архитрав
4	4.15.301	капитель (полуколонна)
5	4.16.301	ствол (полуколонна)
6	4.17.302	база (полуколонна)
7	4.01.331	торцевой элемент
8	4.03.331	торцевой элемент
9	4.04.331	торцевой элемент



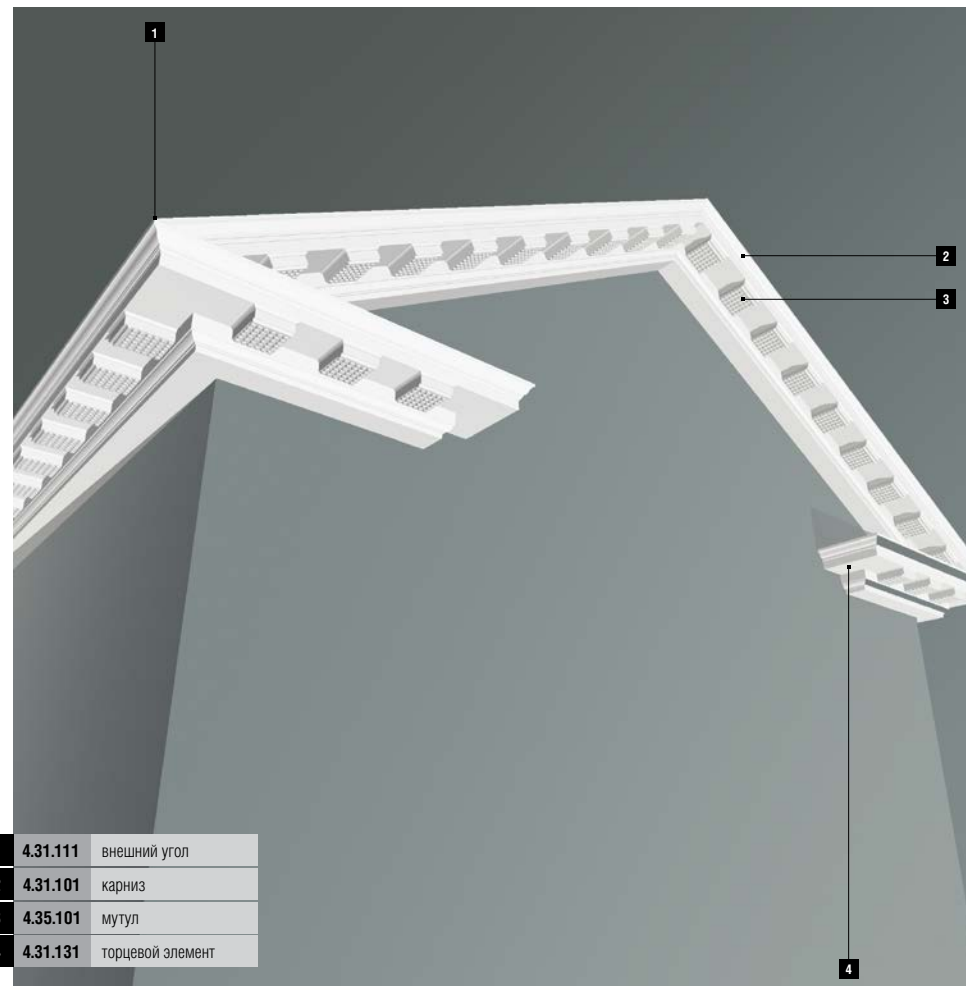
1	4.01.301	карниз
2	4.03.301	фриз
3	4.04.301	архитрав
4	4.15.301	капитель (полуколонна)
5	4.16.301	ствол (полуколонна)
6	4.17.301	база (полуколонна)
7	4.01.331	торцевой элемент
8	4.03.331	торцевой элемент
9	4.04.331	торцевой элемент



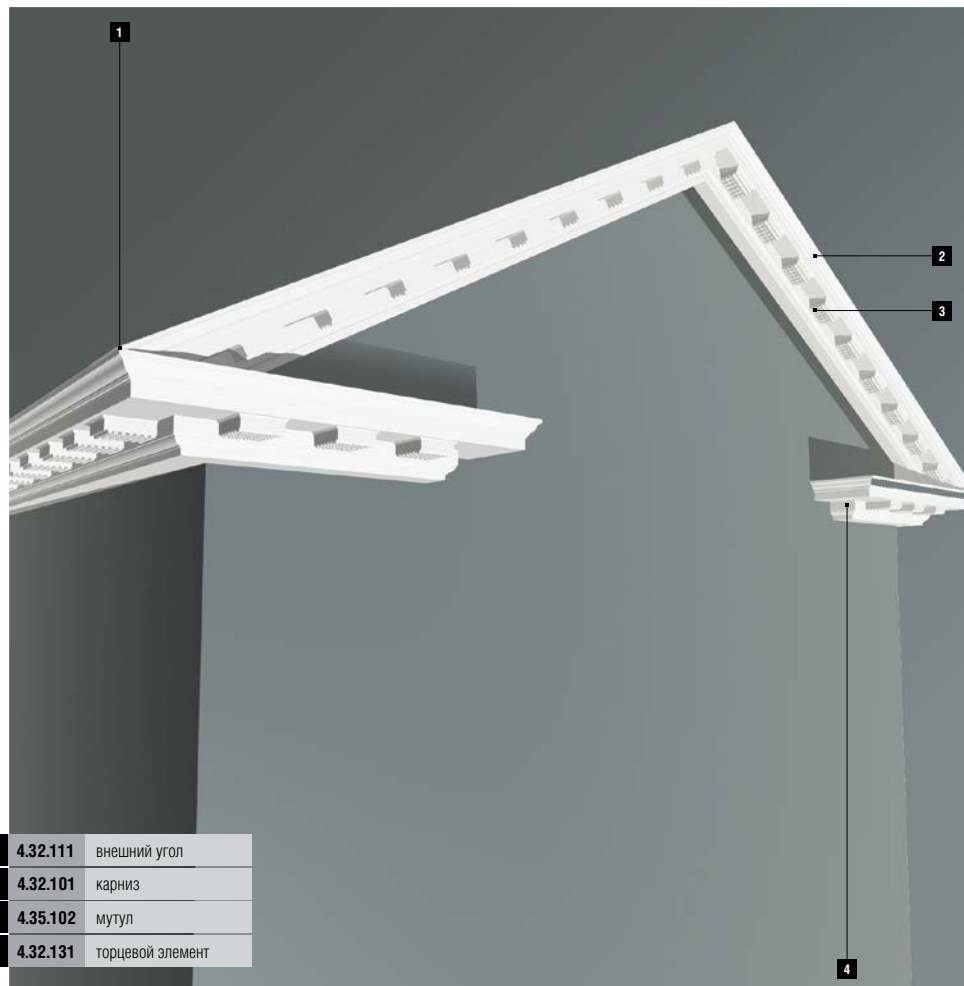
1	4.01.302	карниз
2	4.03.301	фриз
3	4.01.312	внешний угол
4	4.04.301	архитрав
5	4.11.301	капитель (колонна)
6	4.15.301	капитель (полуколонна)
7	4.16.301	ствол (полуколонна)
8	4.12.301	ствол (колонна)
9	4.17.301	база (полуколонна)
10	4.13.301	база (колонна)



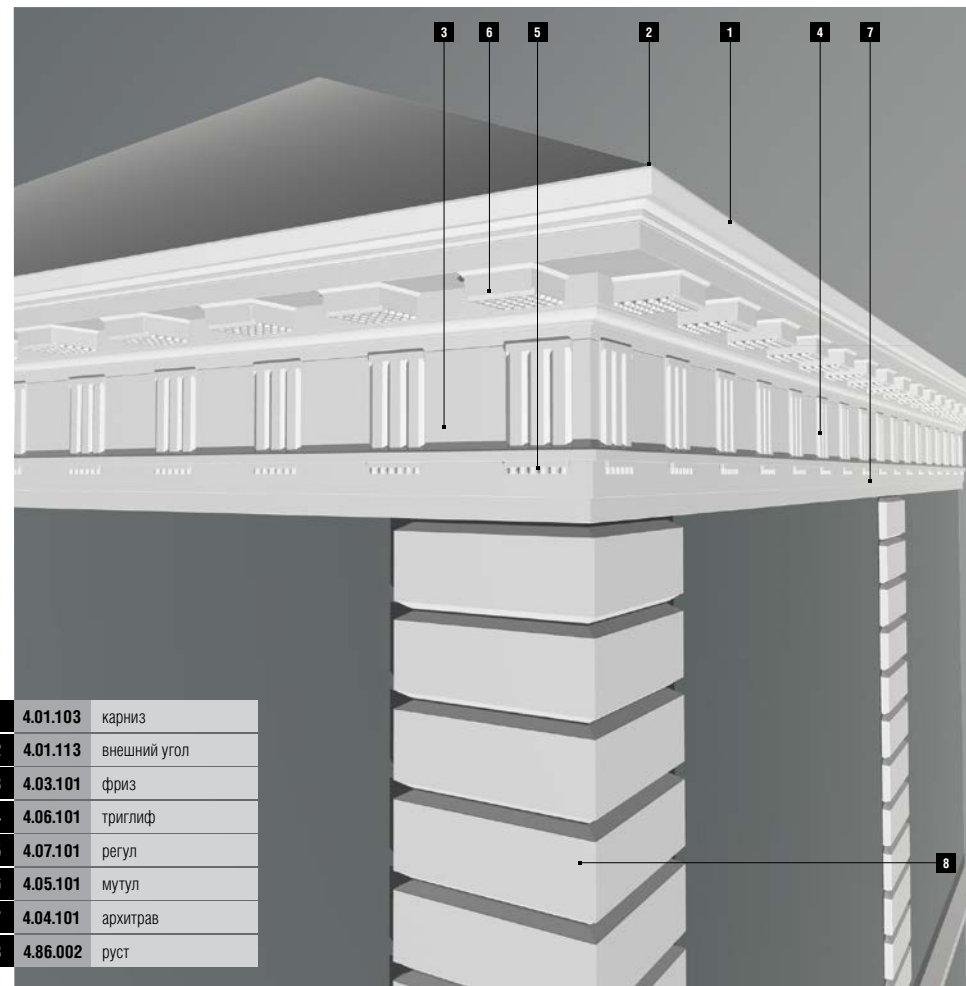
1	4.01.111	внешний угол
2	4.01.101	карниз
3	4.86.002	руст



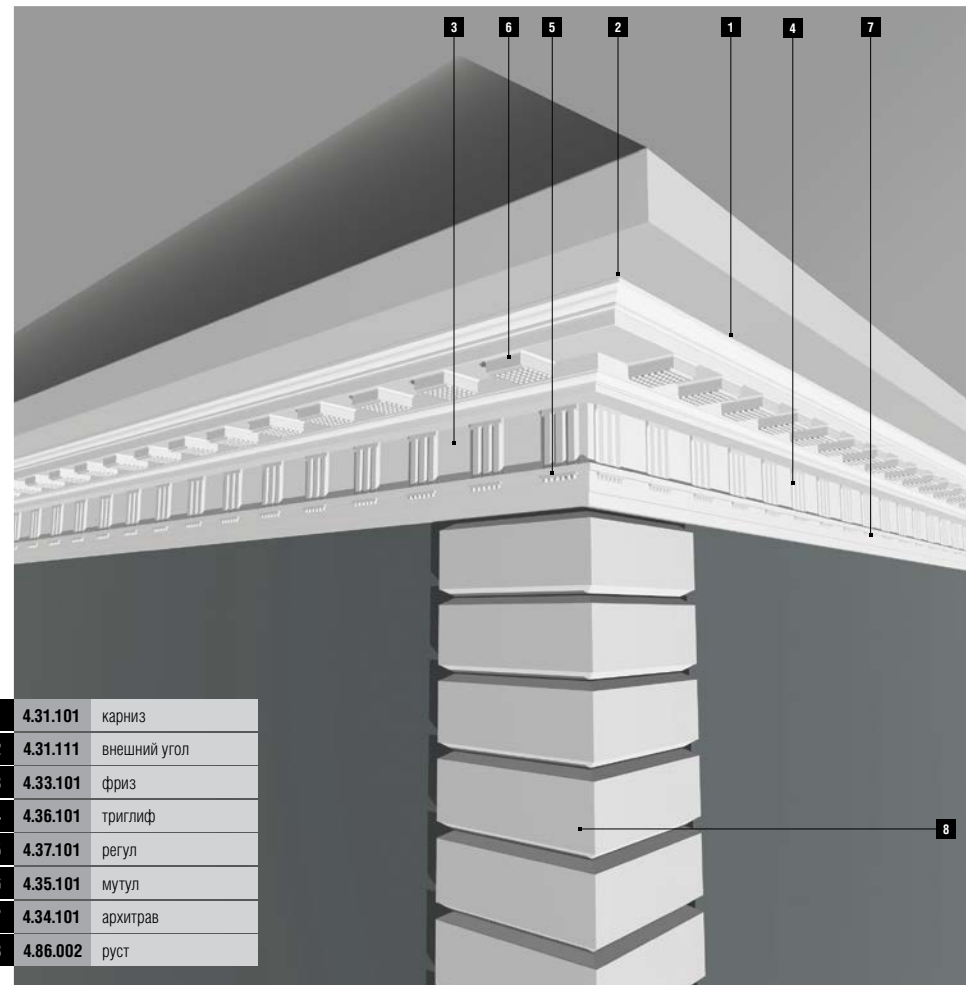
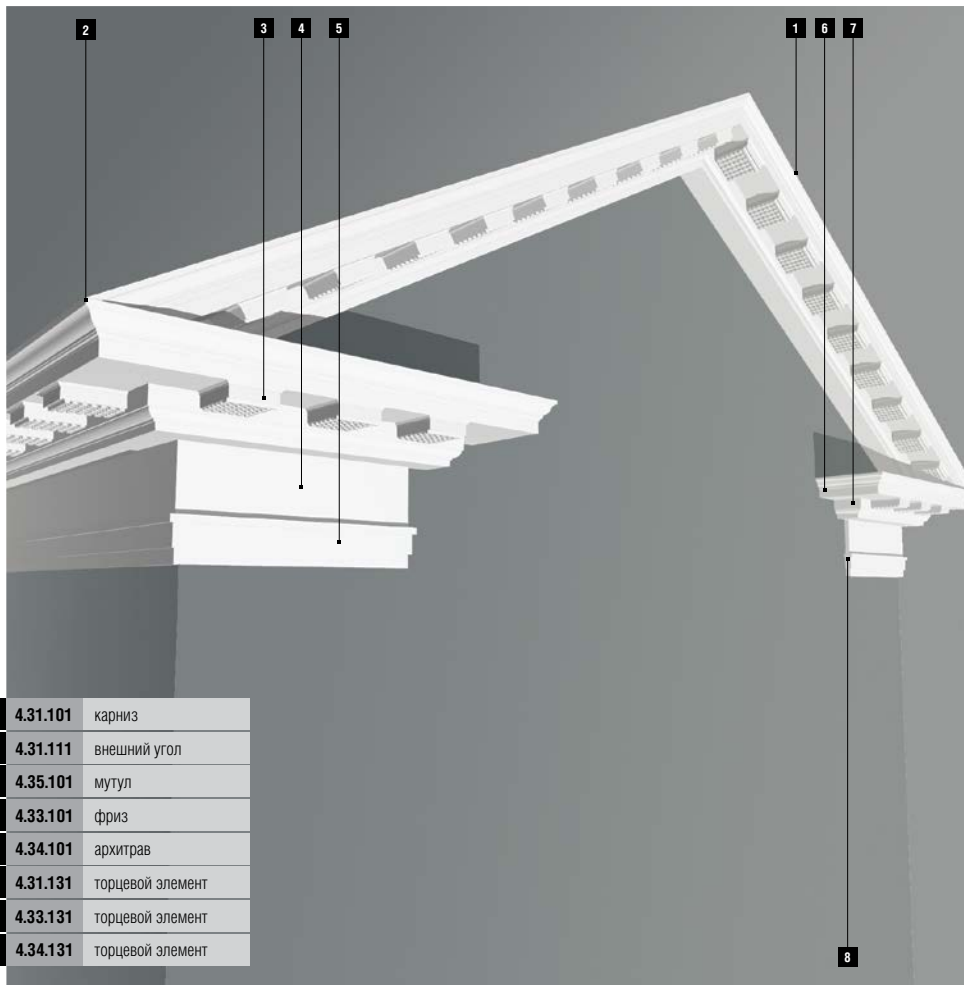
1	4.31.111	внешний угол
2	4.31.101	карниз
3	4.35.101	мутул
4	4.31.131	торцевой элемент

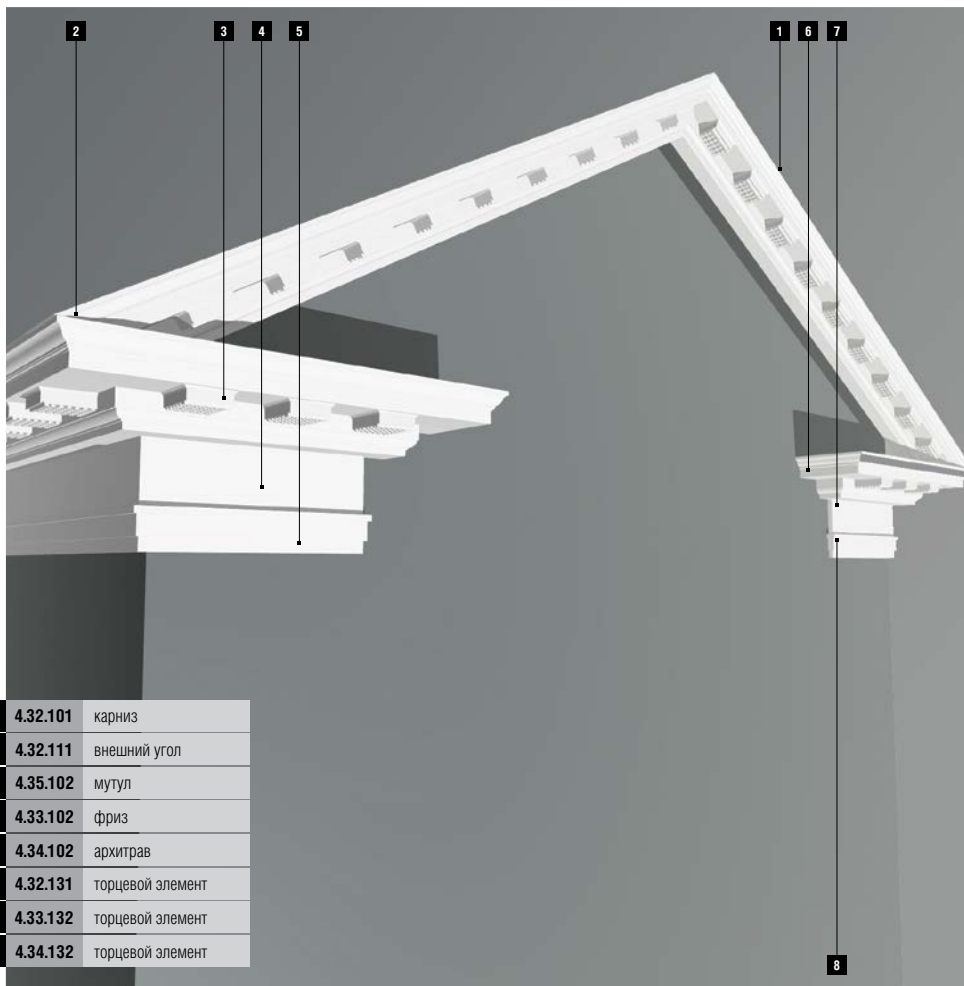


1	4.32.111	внешний угол
2	4.32.101	карниз
3	4.35.102	мутул
4	4.32.131	торцевой элемент

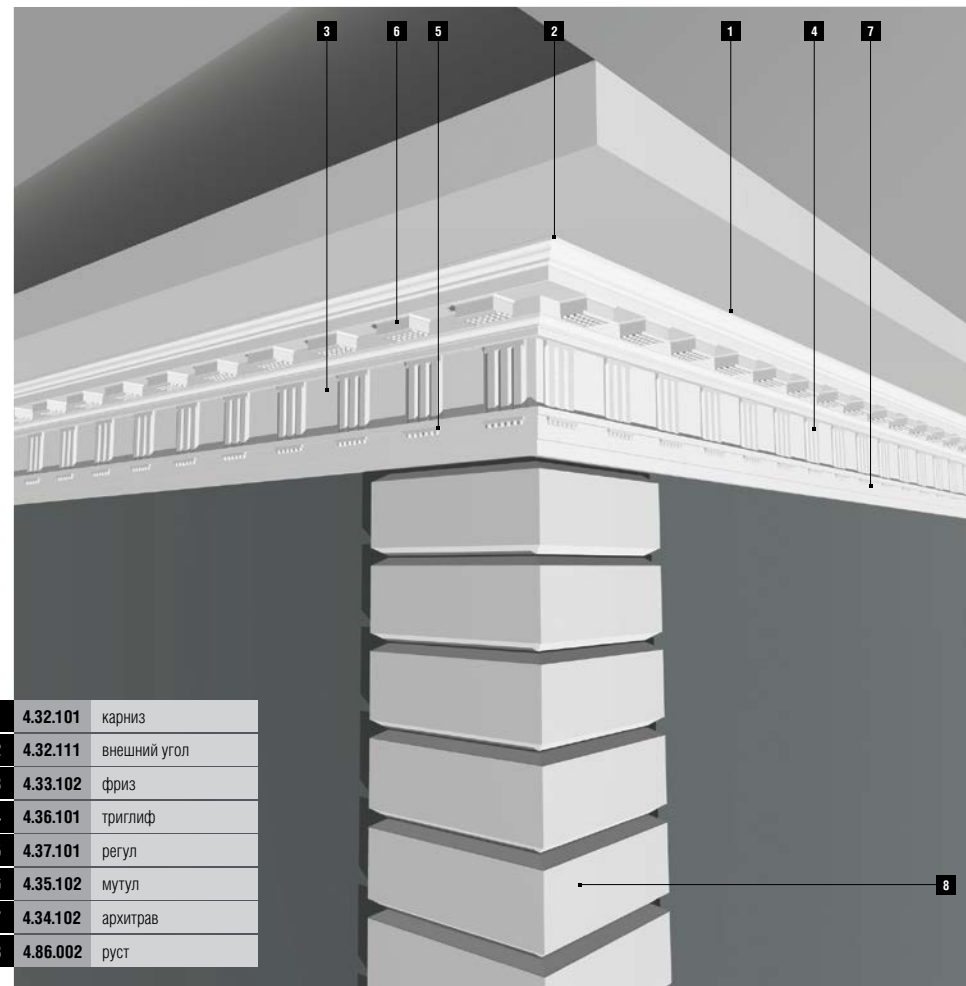


1	4.01.103	карниз
2	4.01.113	внешний угол
3	4.03.101	фриз
4	4.06.101	триглиф
5	4.07.101	регул
6	4.05.101	мутул
7	4.04.101	архитрав
8	4.86.002	руст

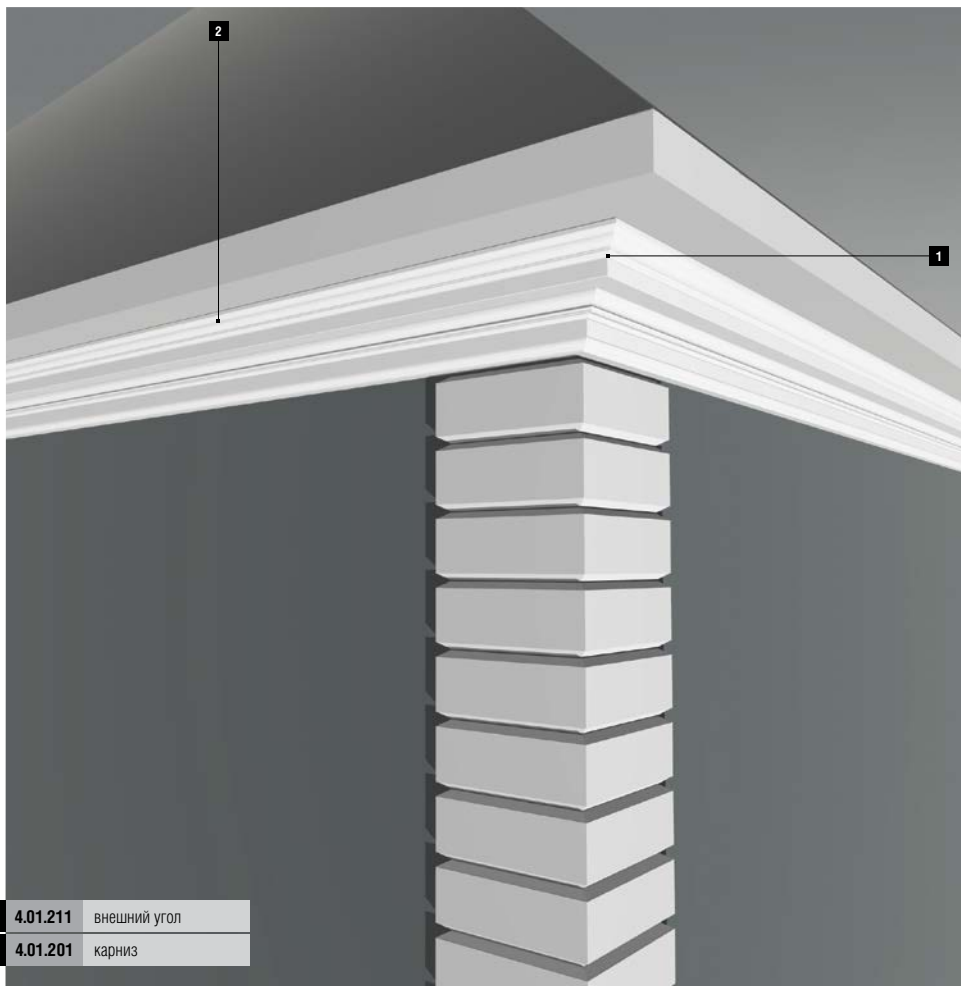




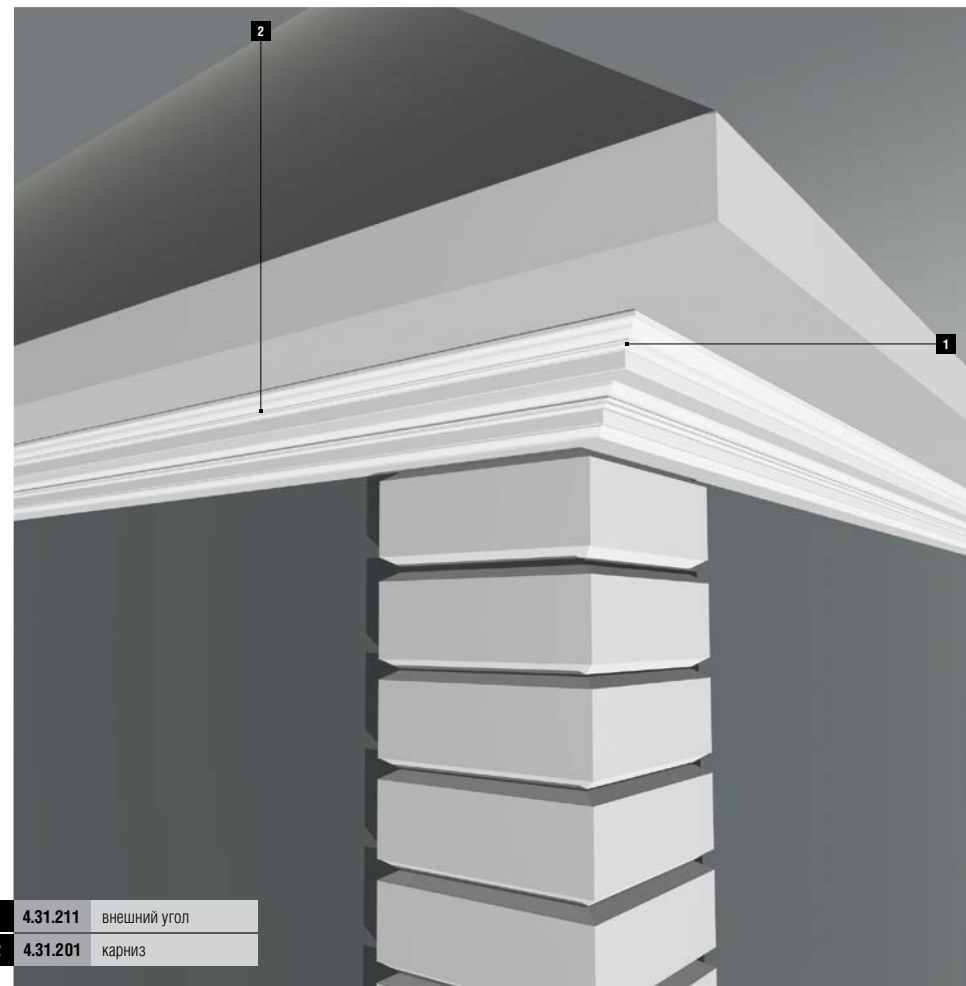
1	4.32.101	карниз
2	4.32.111	внешний угол
3	4.35.102	мутул
4	4.33.102	фриз
5	4.34.102	архитрав
6	4.32.131	торцевой элемент
7	4.33.132	торцевой элемент
8	4.34.132	торцевой элемент



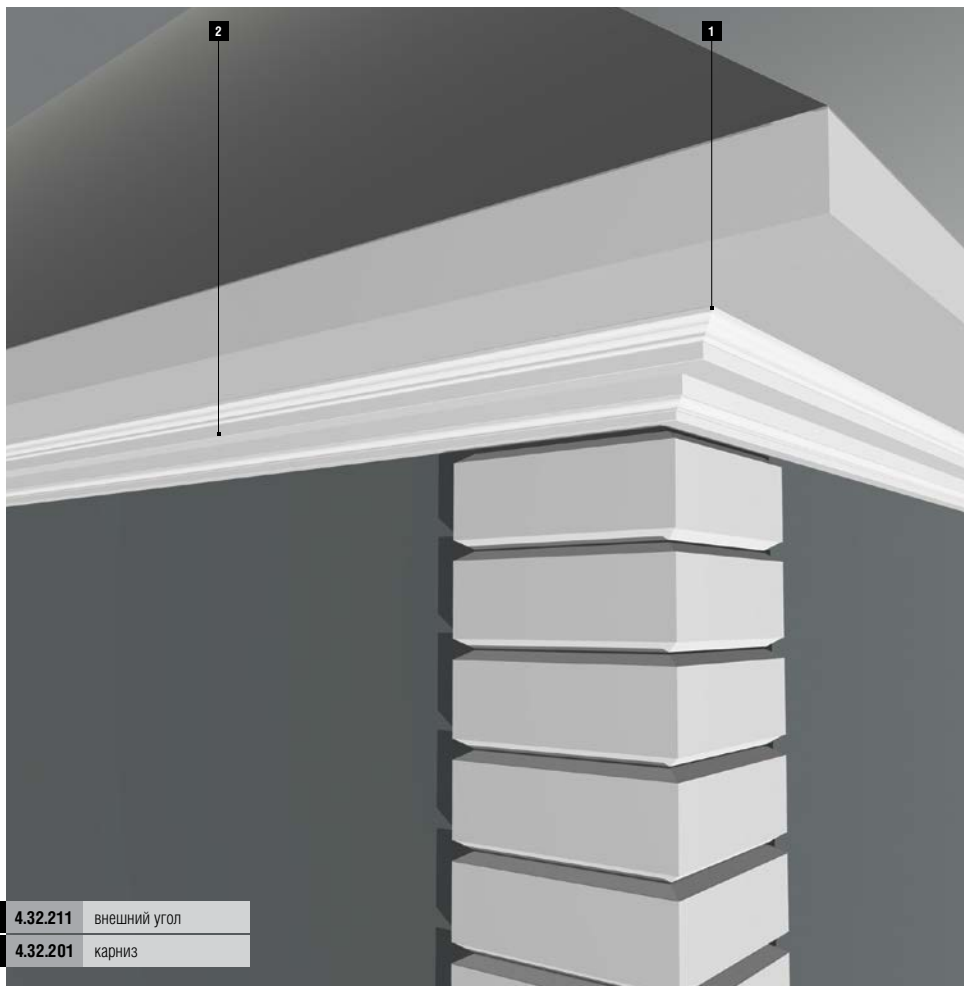
1	4.32.101	карниз
2	4.32.111	внешний угол
3	4.33.102	фриз
4	4.36.101	триглиф
5	4.37.101	регул
6	4.35.102	мутул
7	4.34.102	архитрав
8	4.86.002	руст



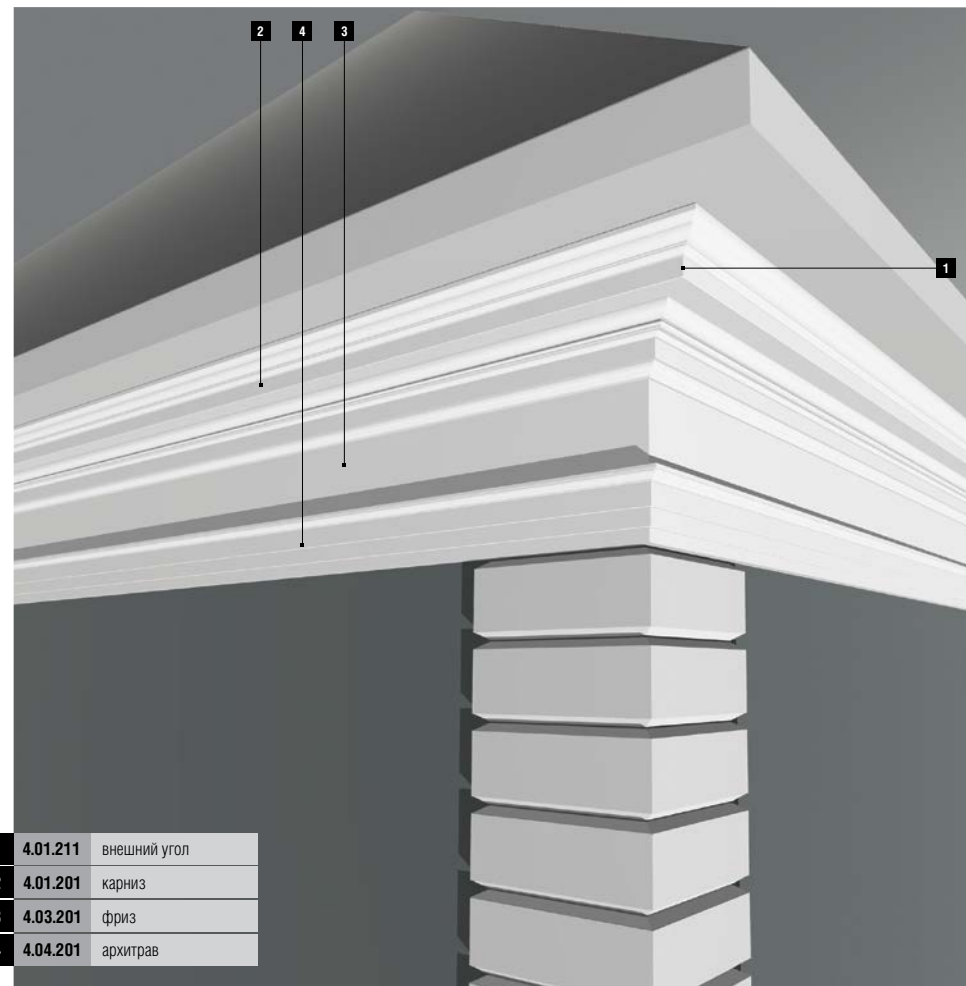
- | | | |
|---|----------|--------------|
| 1 | 4.01.211 | внешний угол |
| 2 | 4.01.201 | карниз |



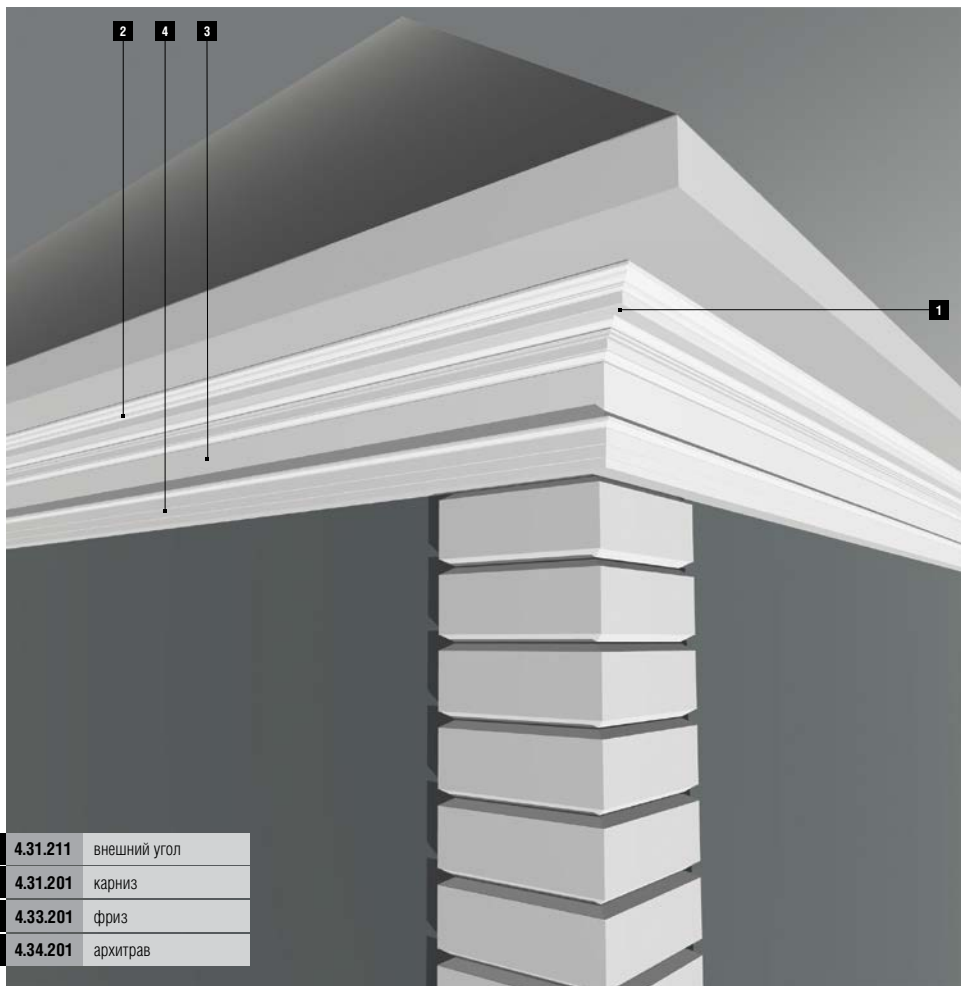
- | | | |
|---|----------|--------------|
| 1 | 4.31.211 | внешний угол |
| 2 | 4.31.201 | карниз |



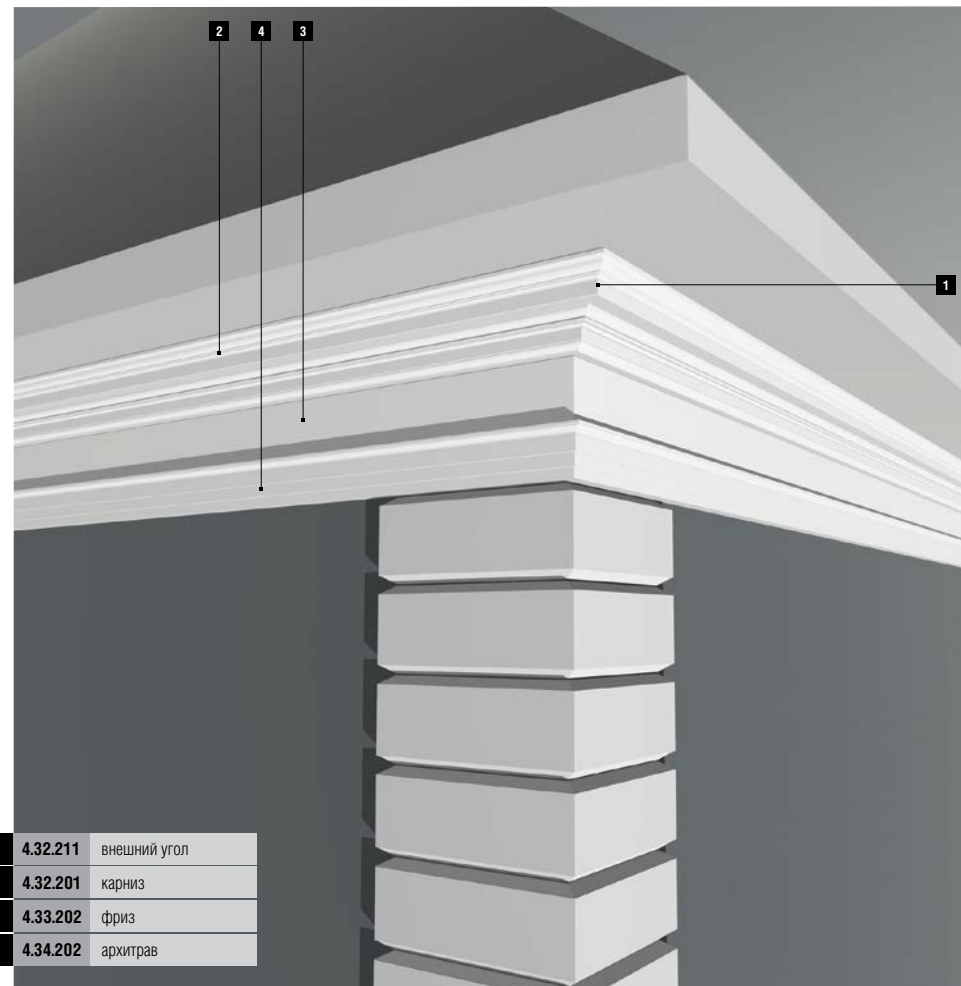
1	4.32.211	внешний угол
2	4.32.201	карниз



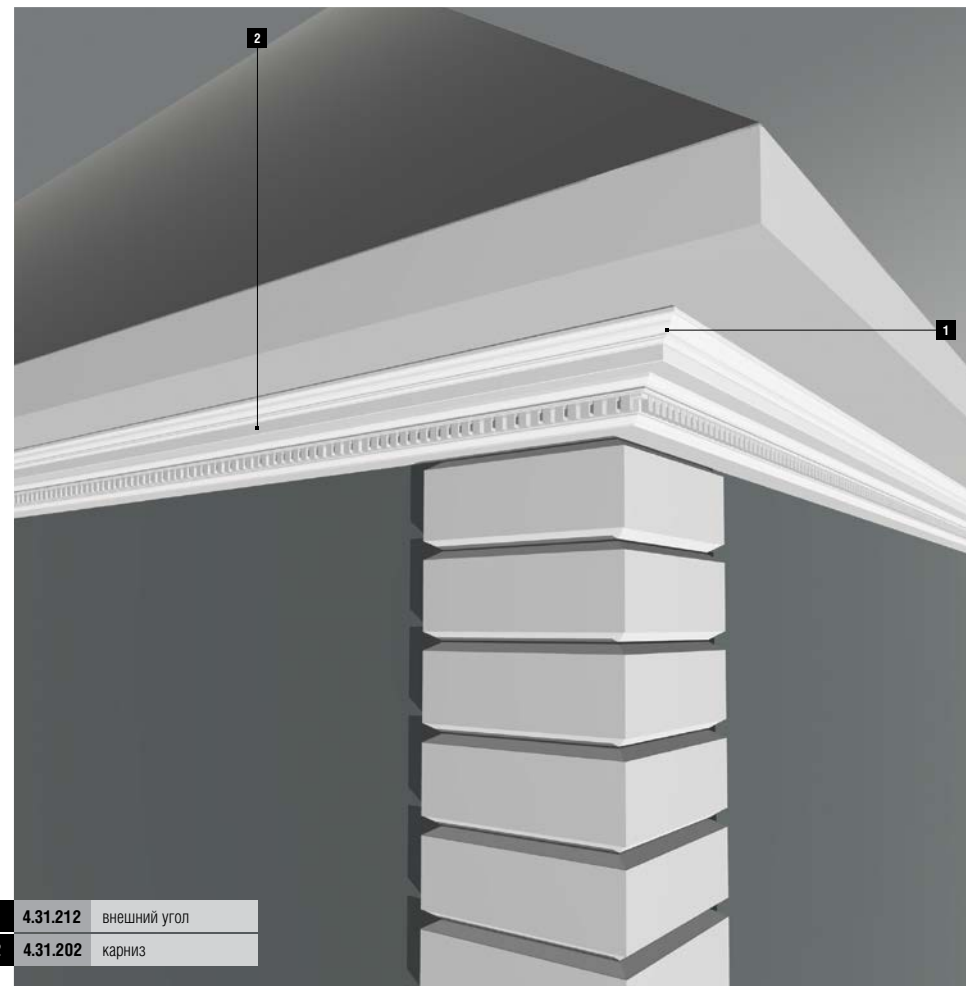
1	4.01.211	внешний угол
2	4.01.201	карниз
3	4.03.201	фриз
4	4.04.201	архитрав

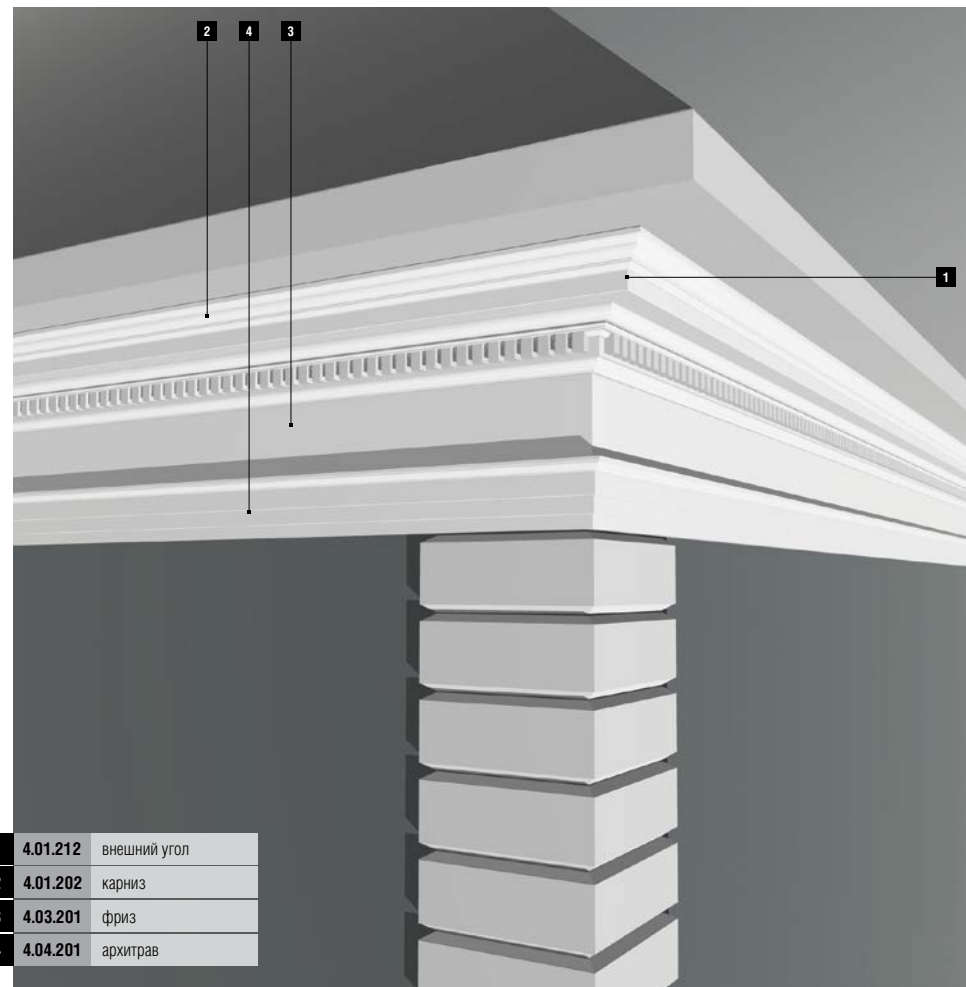
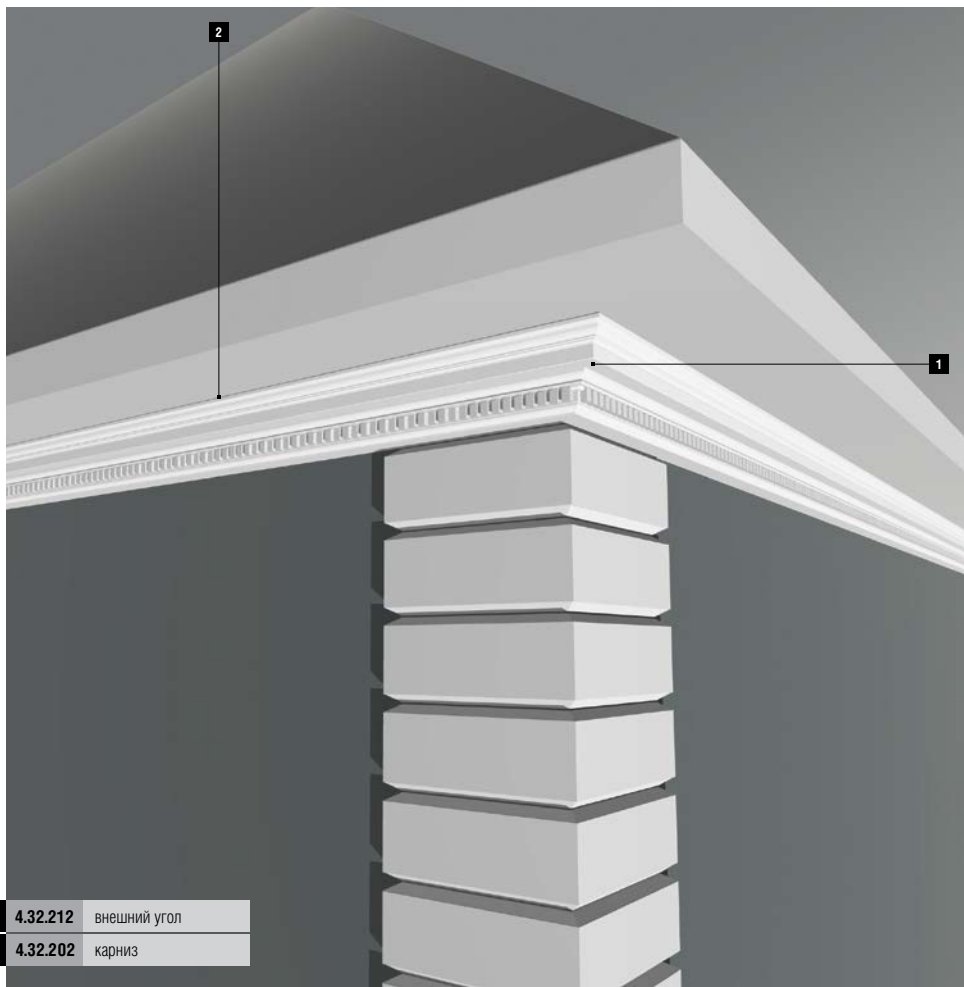


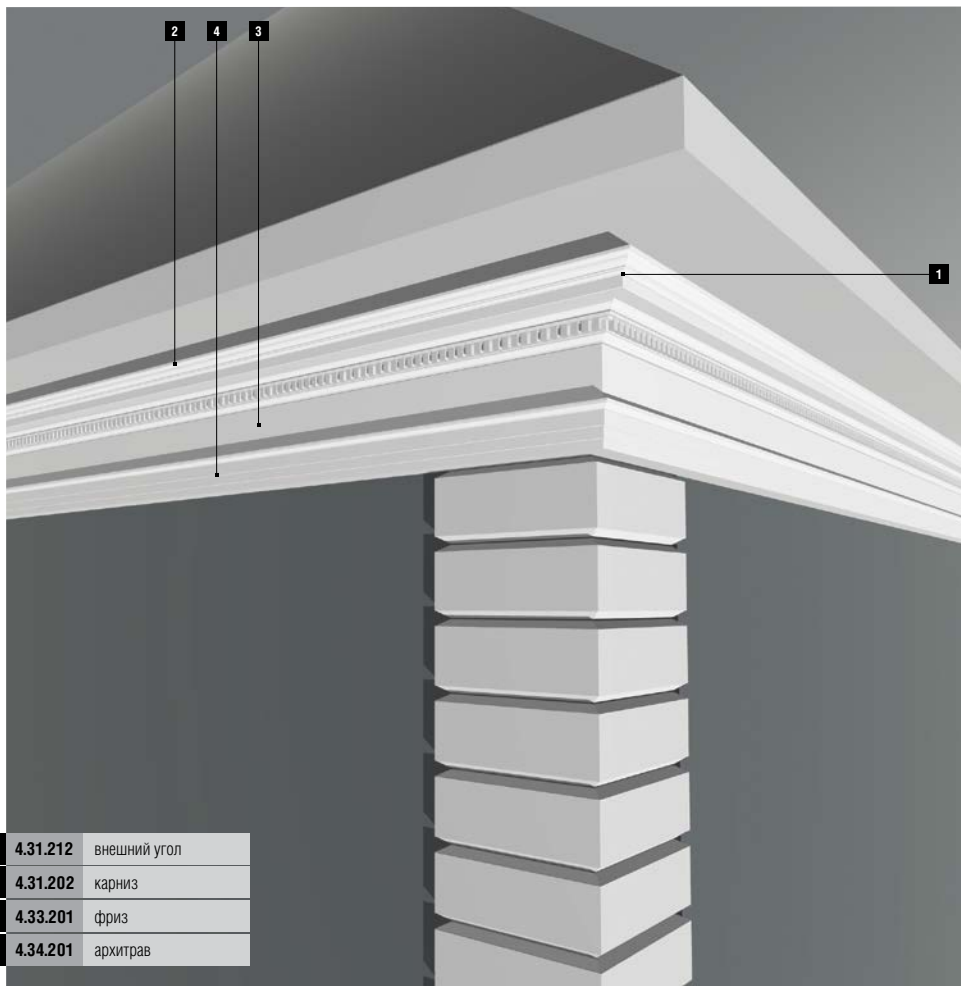
1	4.31.211	внешний угол
2	4.31.201	карниз
3	4.33.201	фриз
4	4.34.201	архитрав



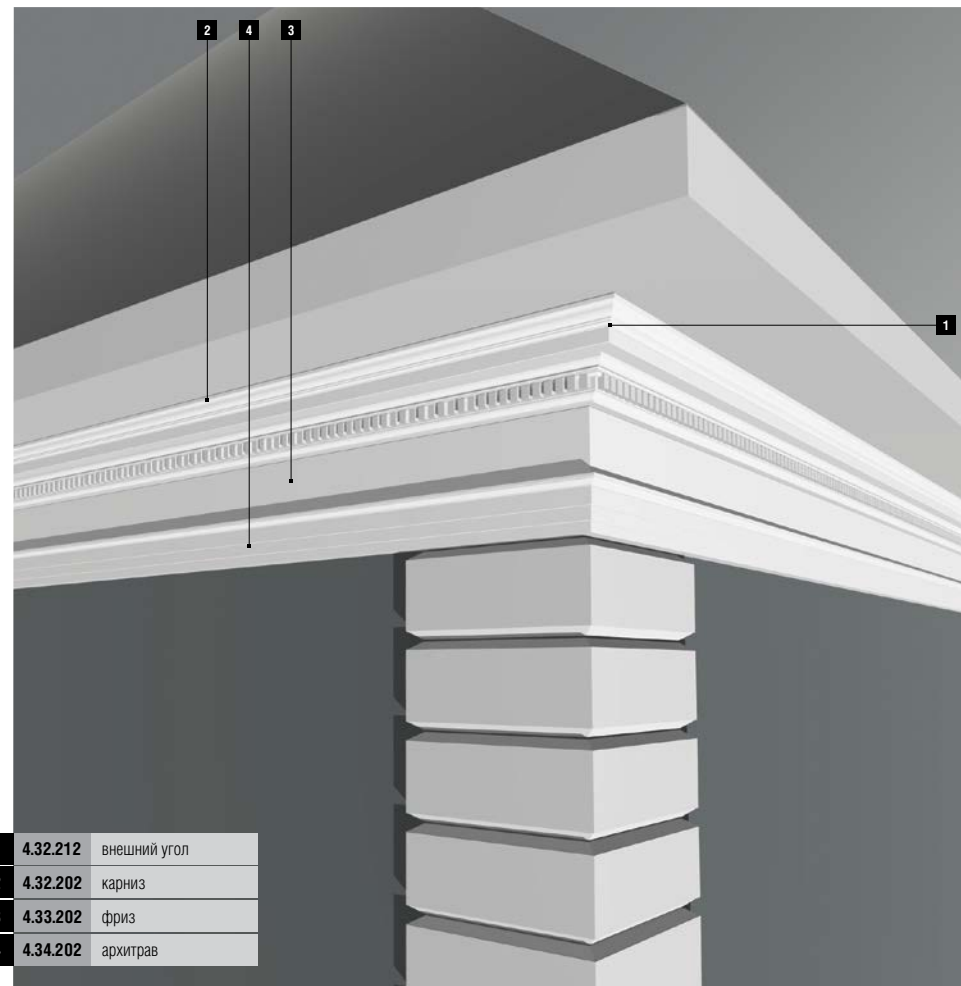
1	4.32.211	внешний угол
2	4.32.201	карниз
3	4.33.202	фриз
4	4.34.202	архитрав



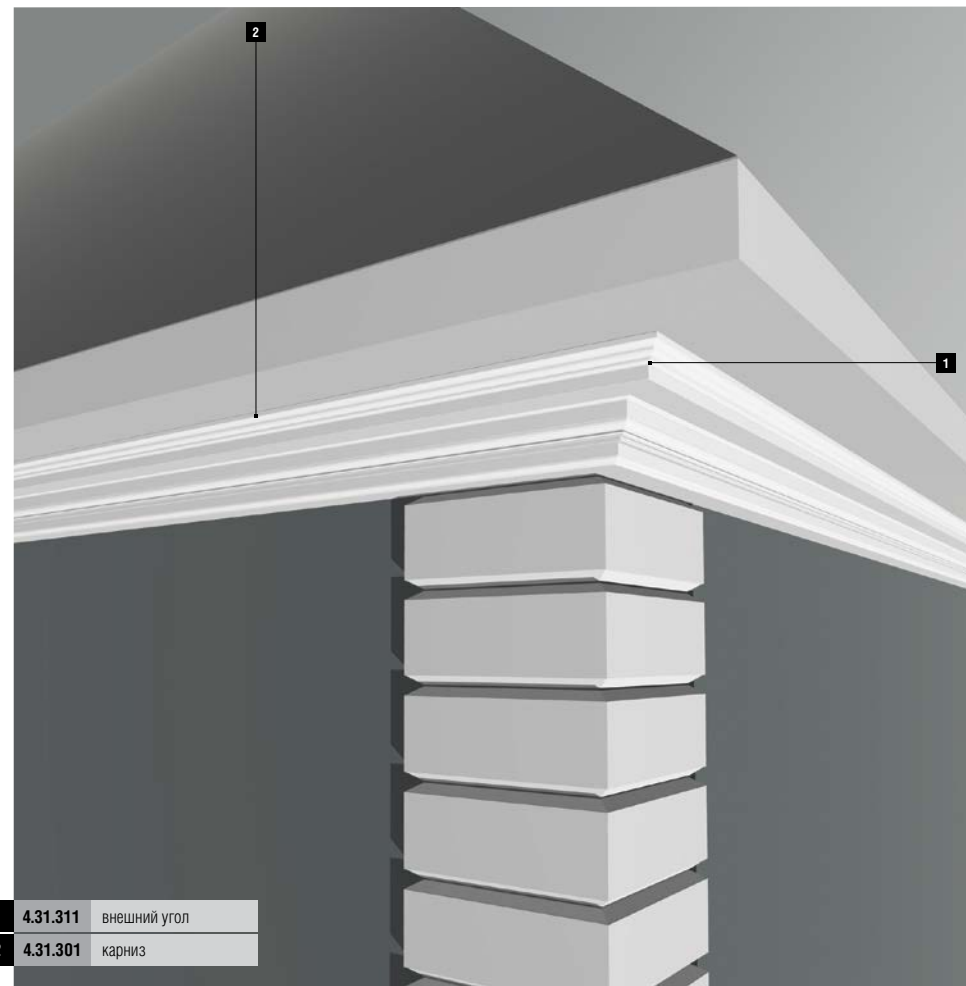
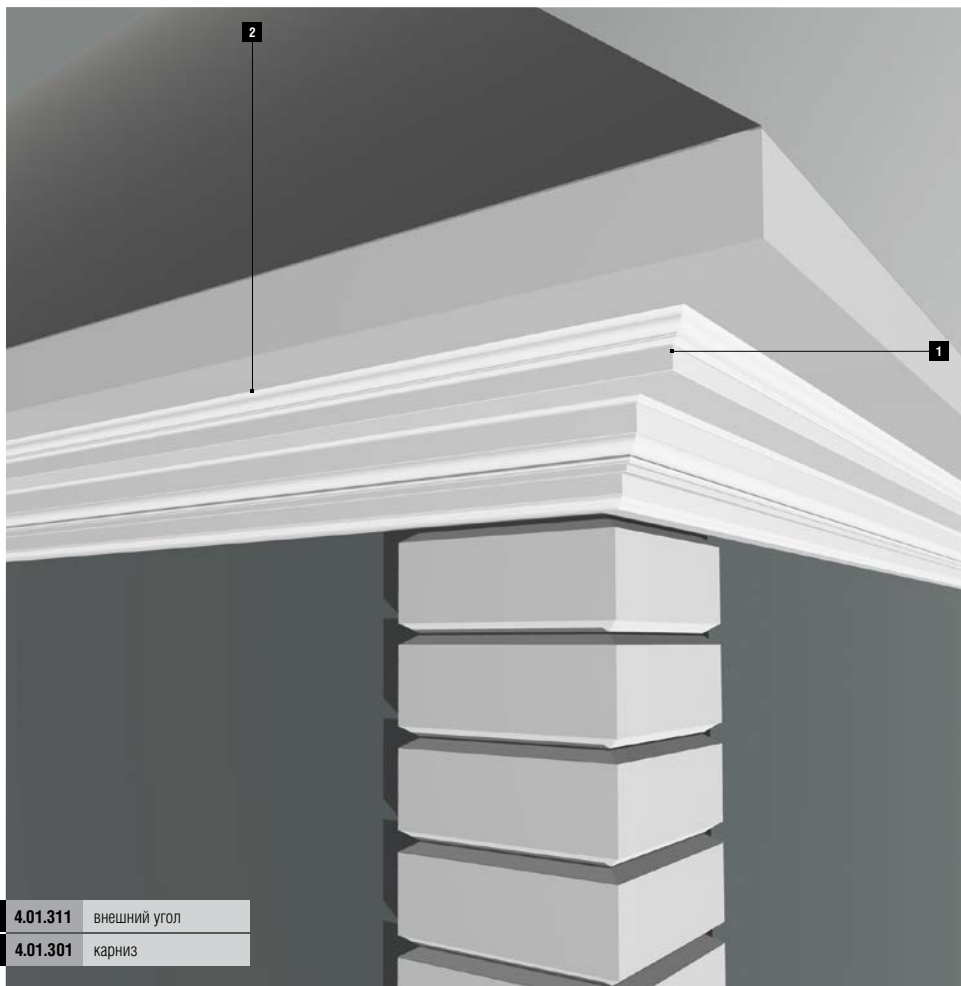


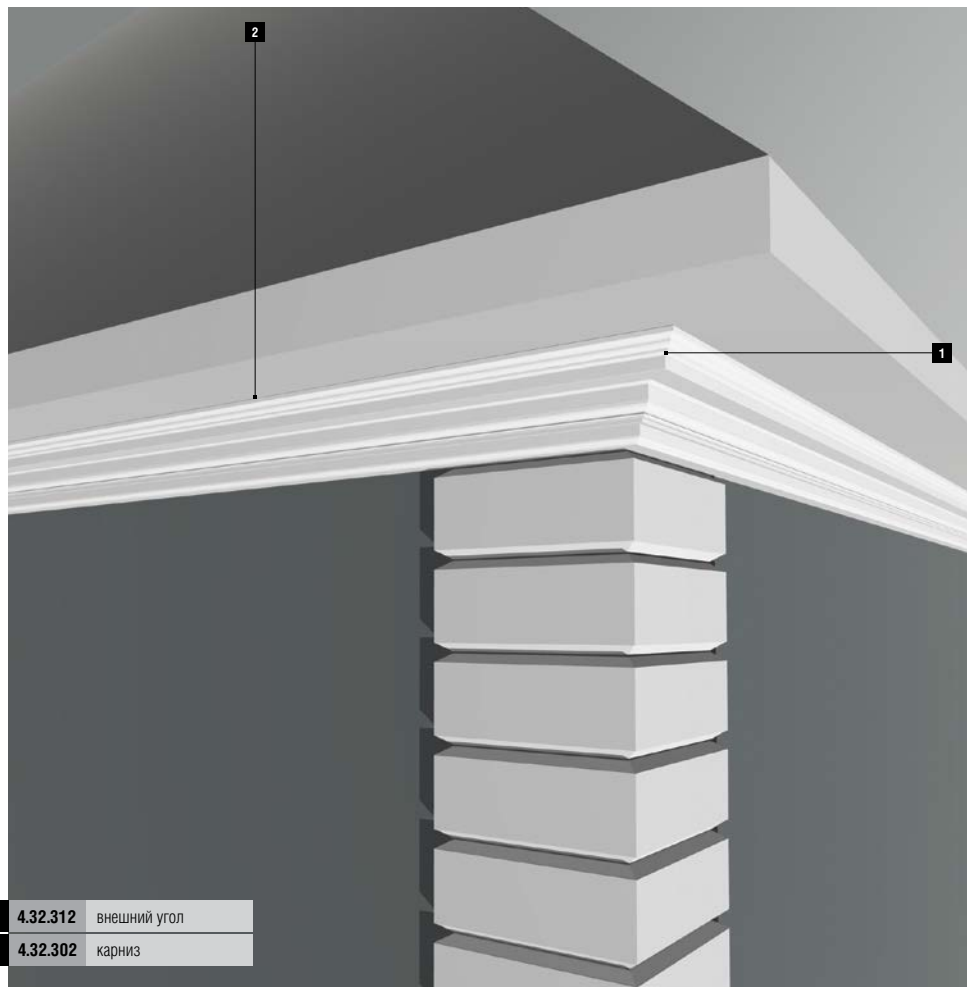


1	4.31.212	внешний угол
2	4.31.202	карниз
3	4.33.201	фриз
4	4.34.201	архитрав

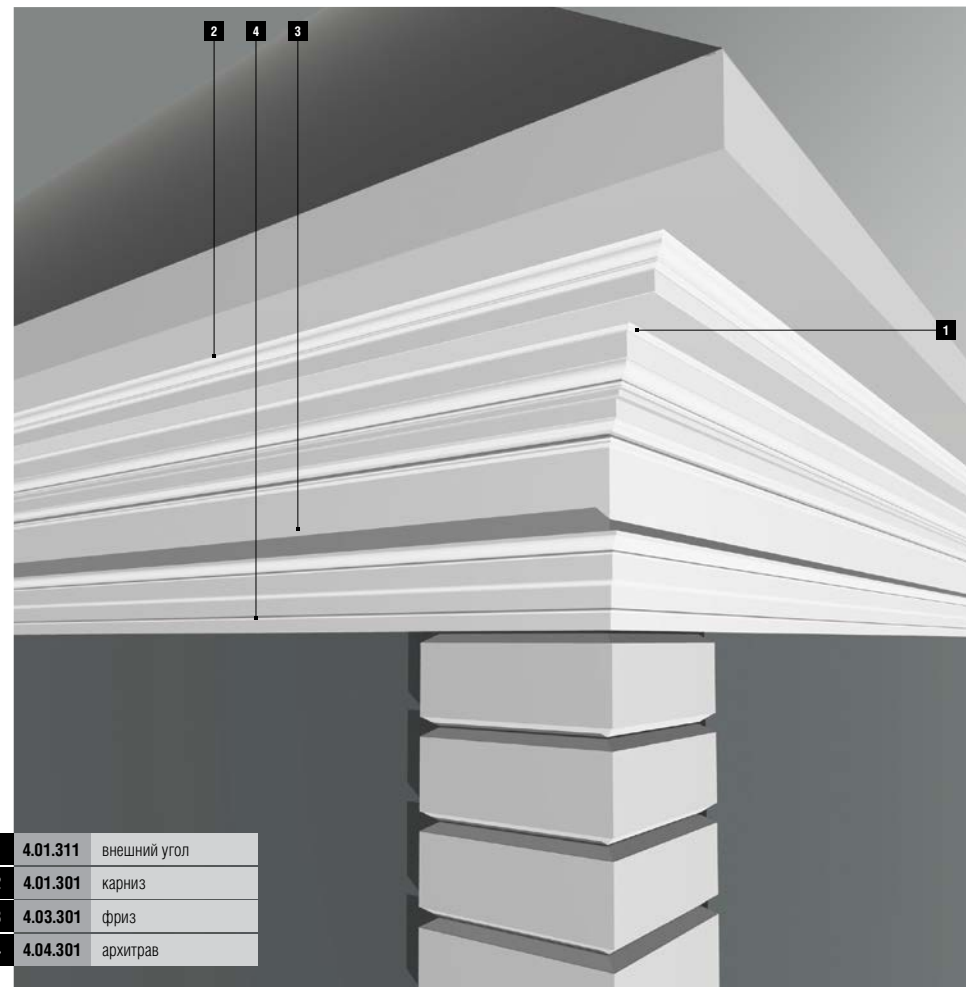


1	4.32.212	внешний угол
2	4.32.202	карниз
3	4.33.202	фриз
4	4.34.202	архитрав

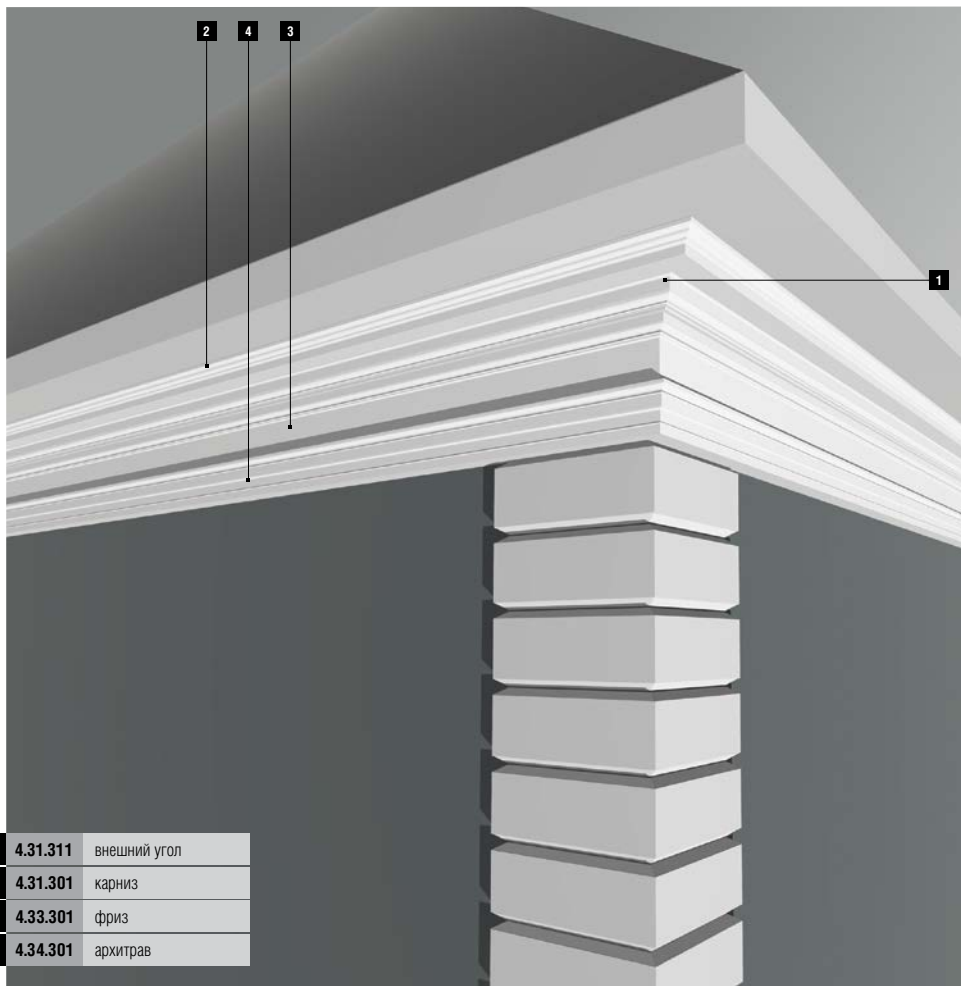




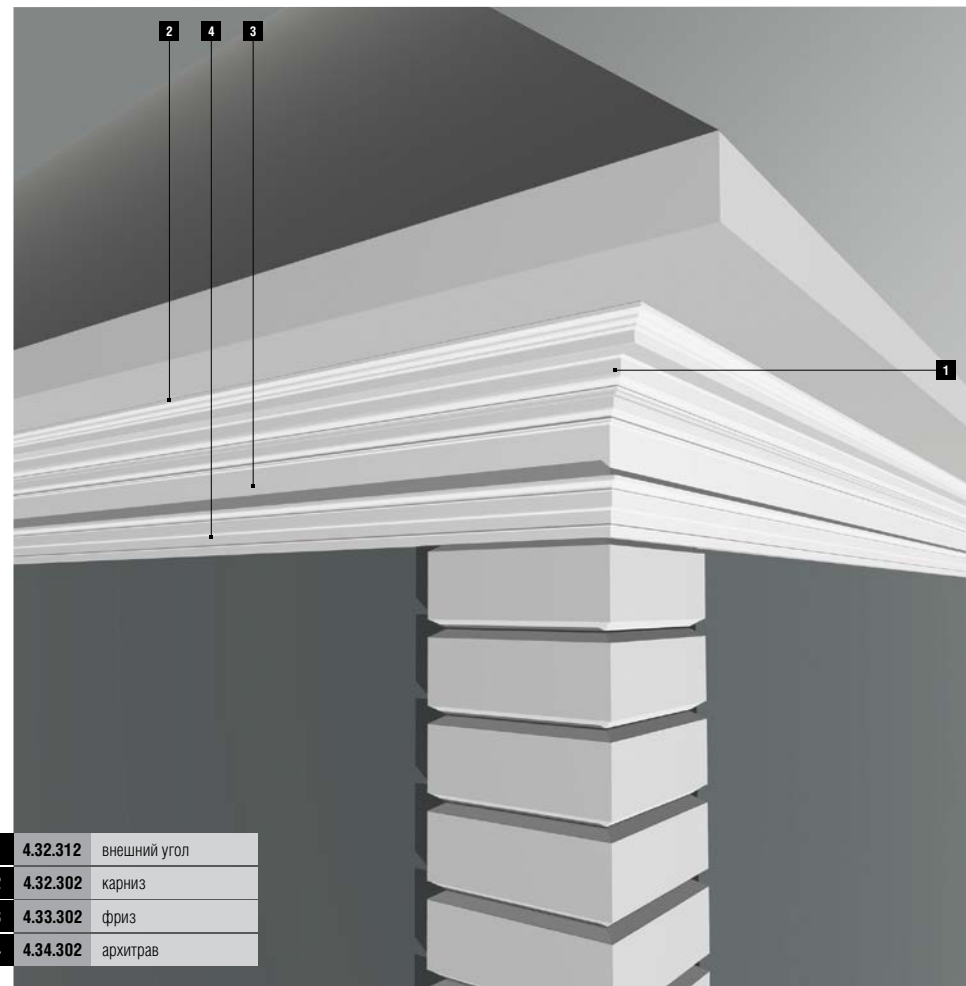
- 1** 4.32.312 внешний угол
- 2** 4.32.302 карниз



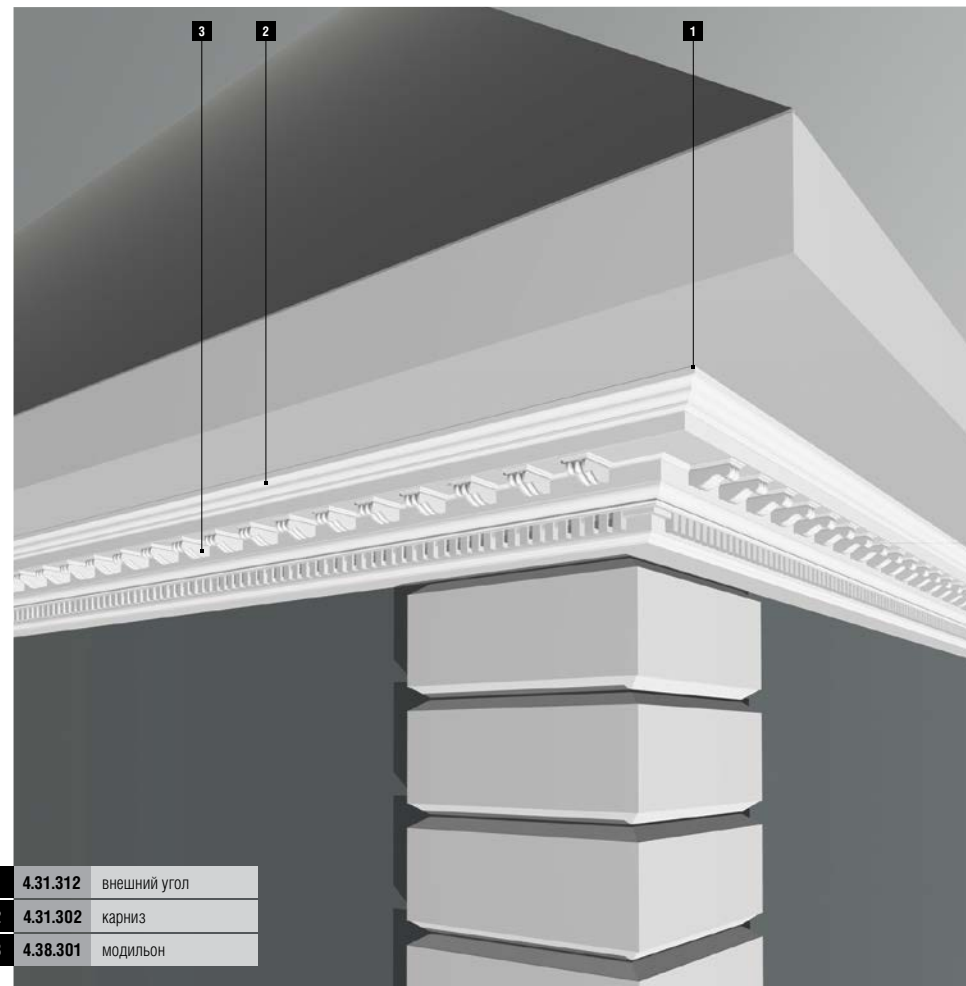
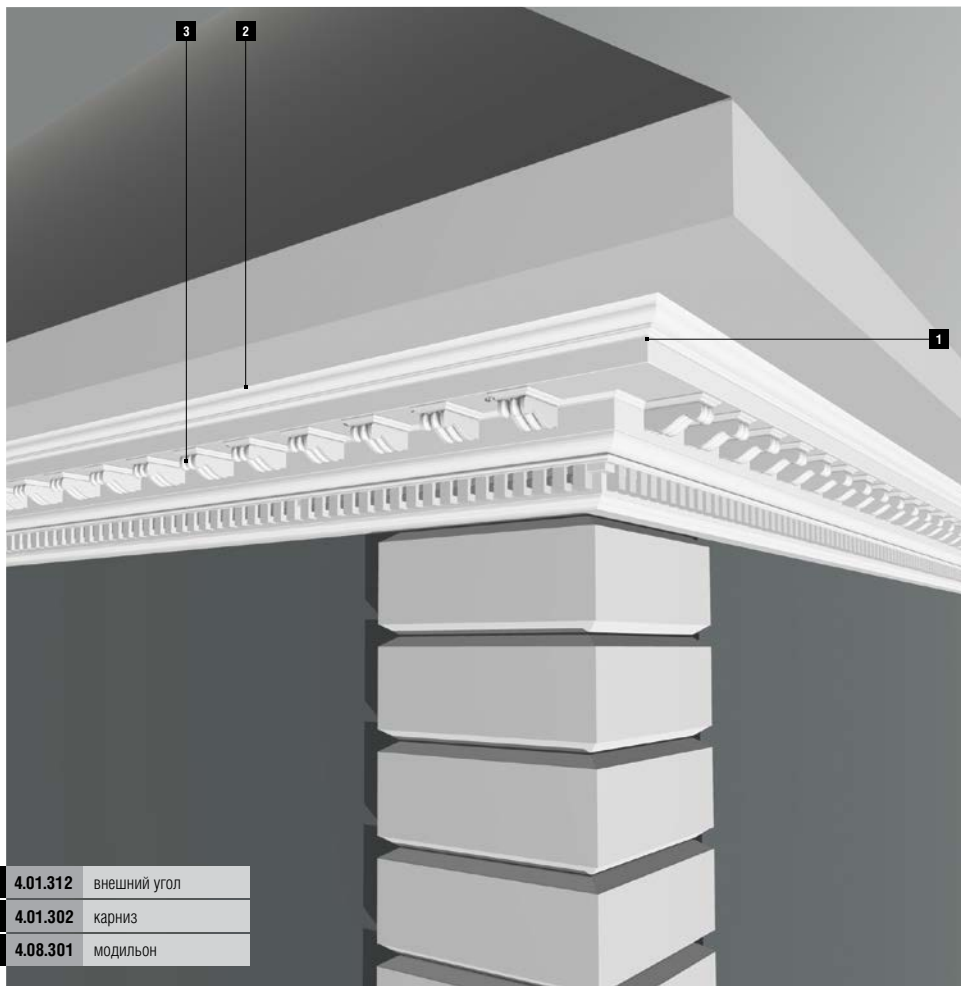
- 1** 4.01.311 внешний угол
- 2** 4.01.301 карниз
- 3** 4.03.301 фриз
- 4** 4.04.301 архитрав

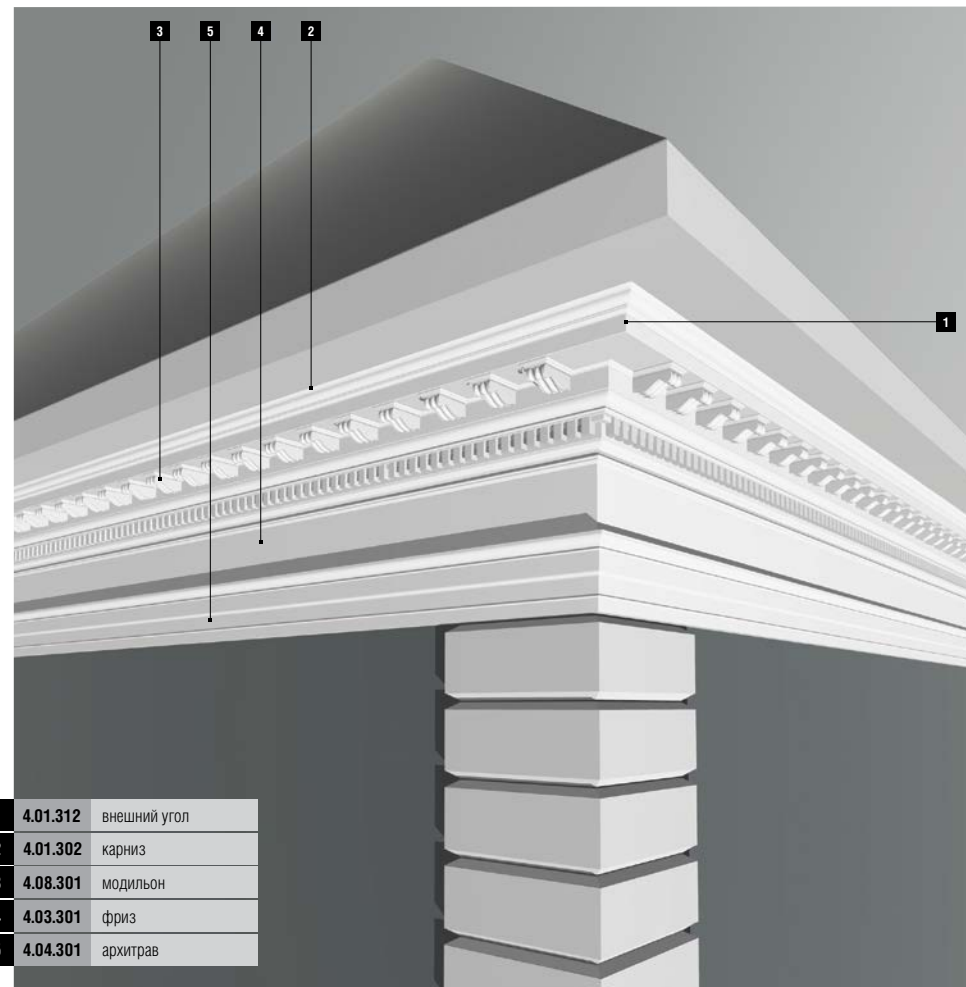
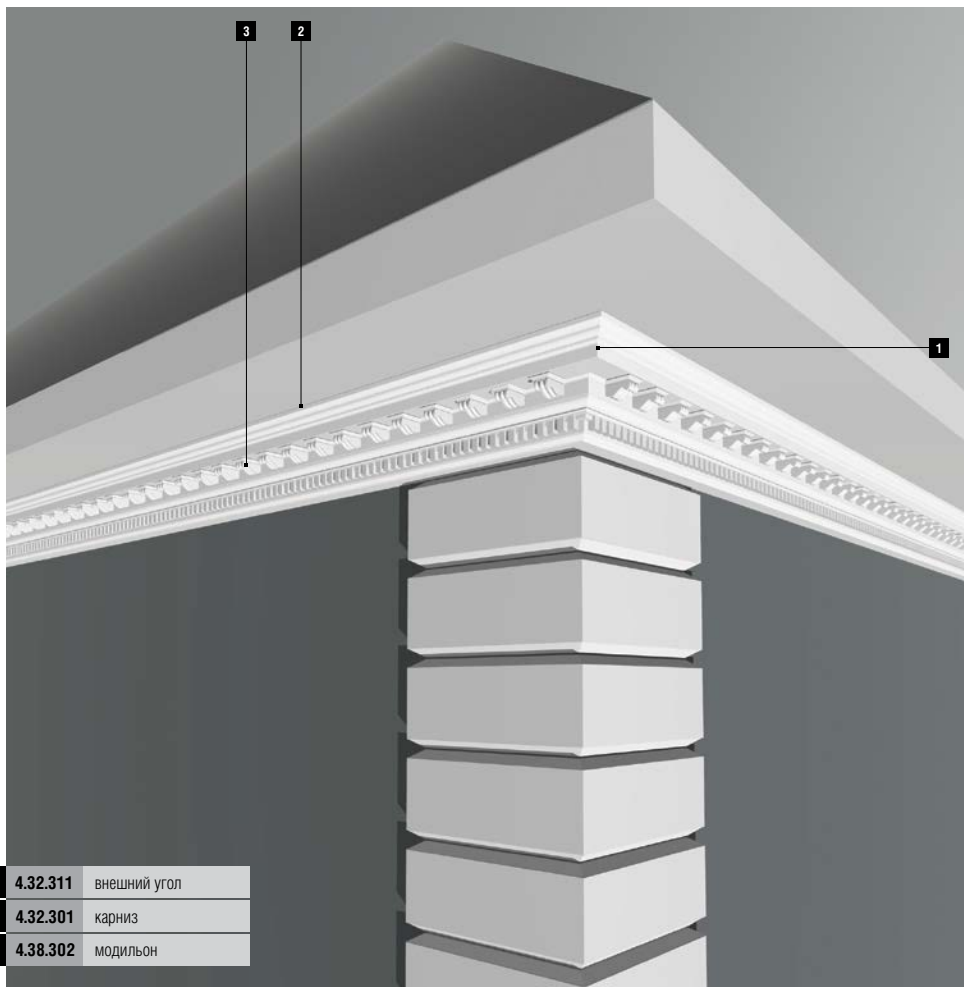


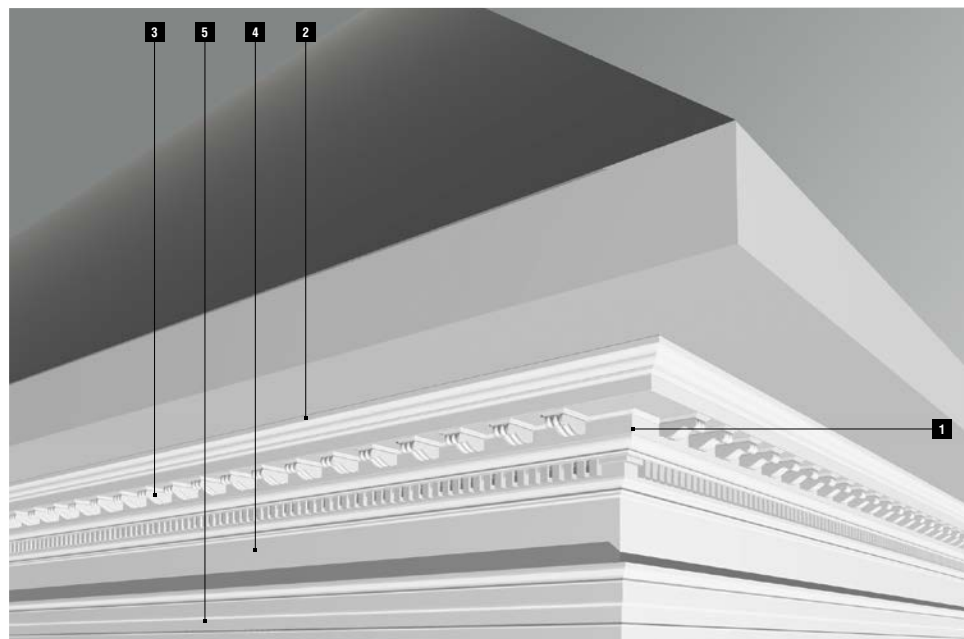
1	4.31.311	внешний угол
2	4.31.301	карниз
3	4.33.301	фриз
4	4.34.301	архитрав



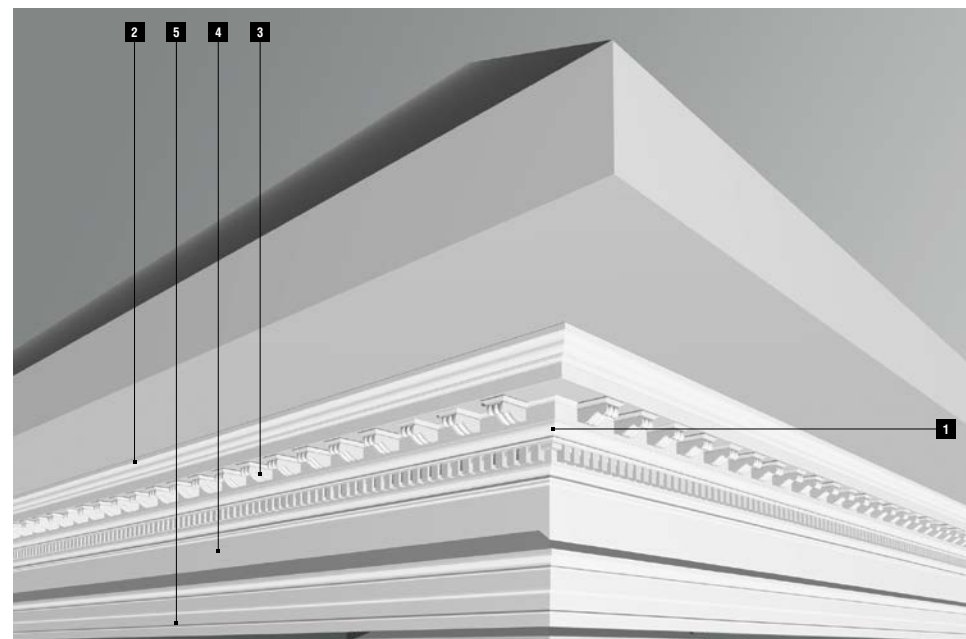
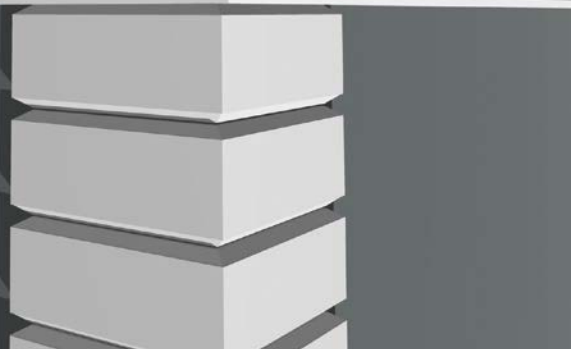
1	4.32.312	внешний угол
2	4.32.302	карниз
3	4.33.302	фриз
4	4.34.302	архитрав





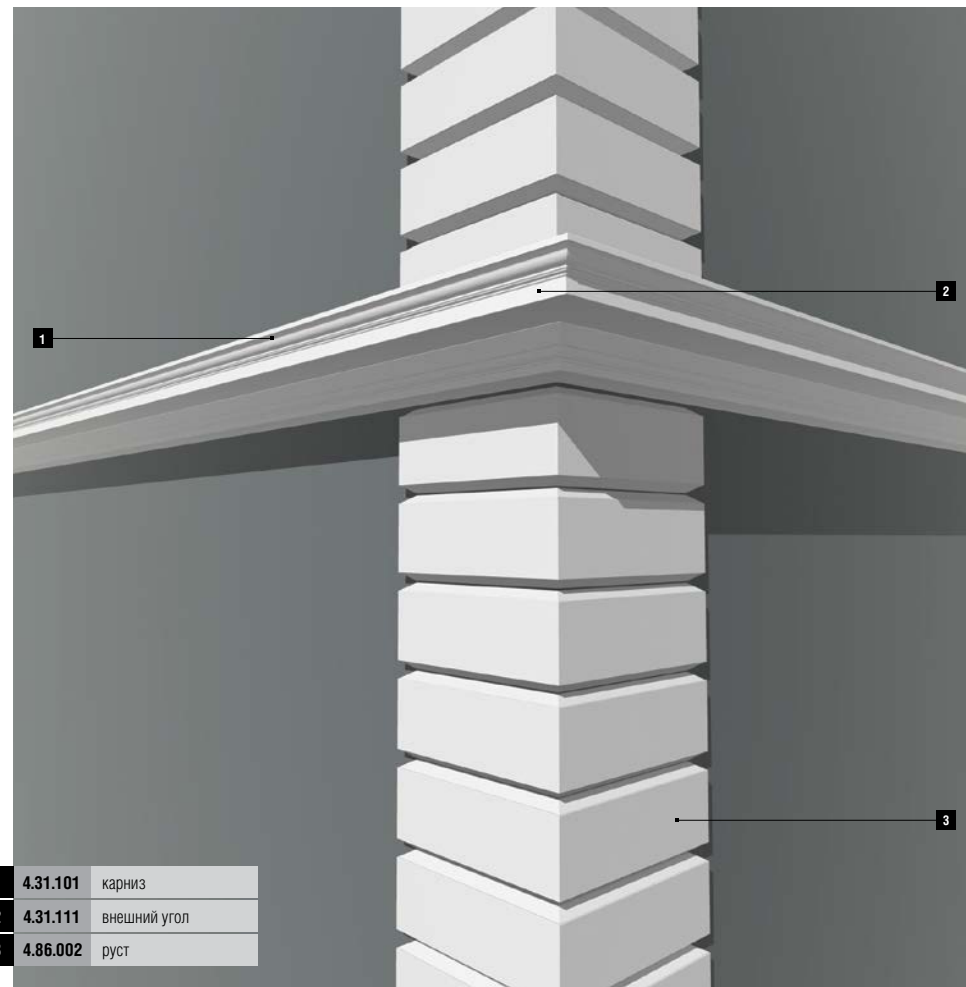
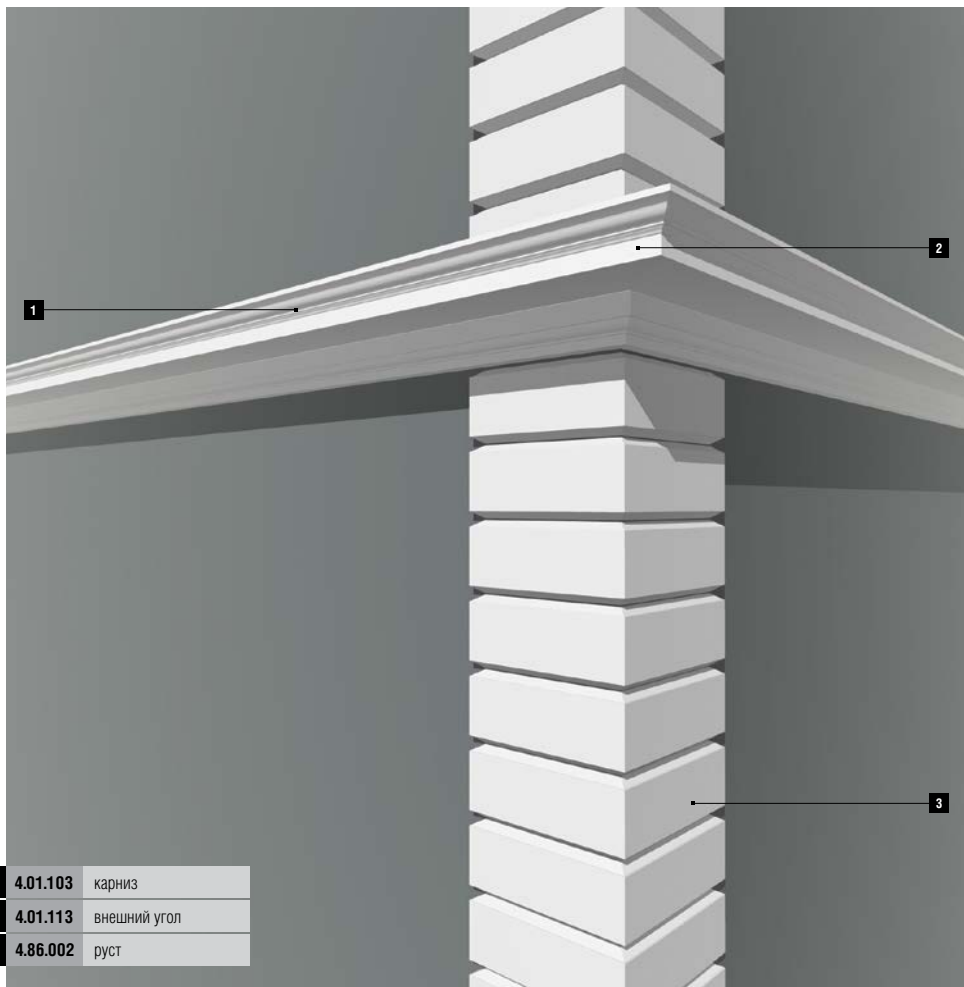


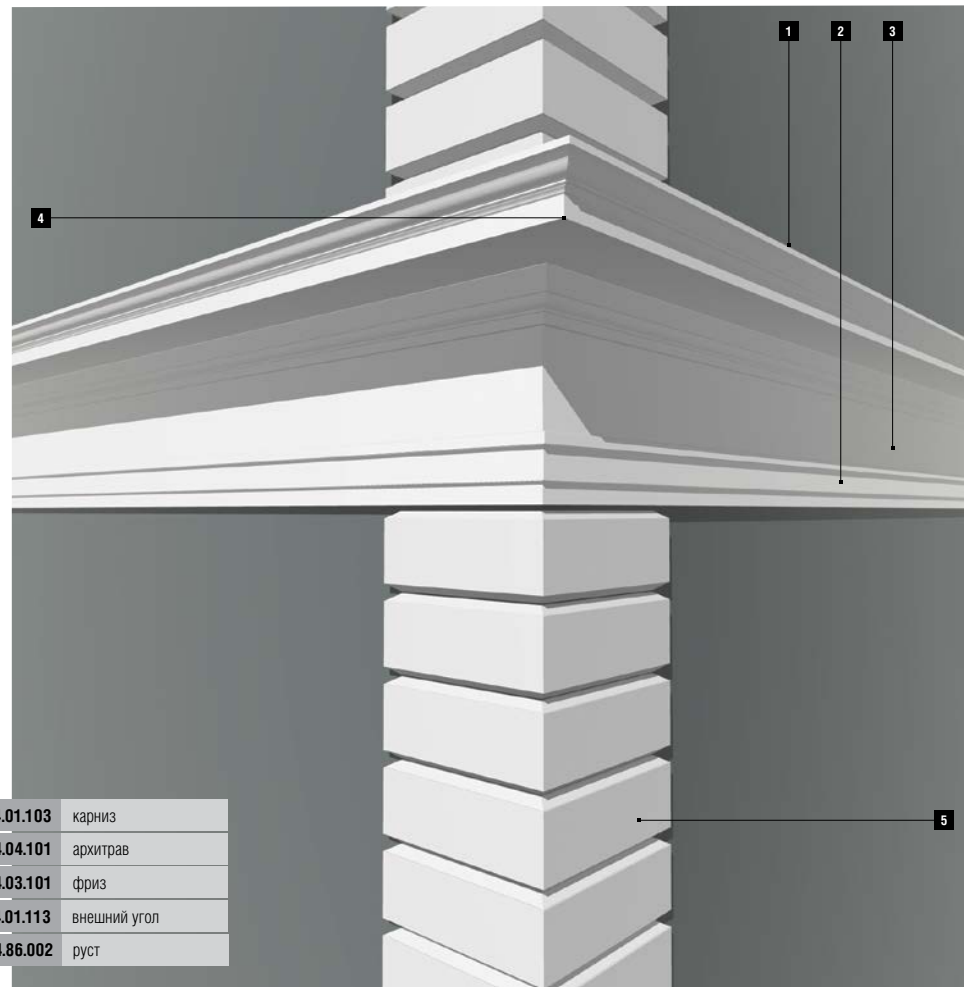
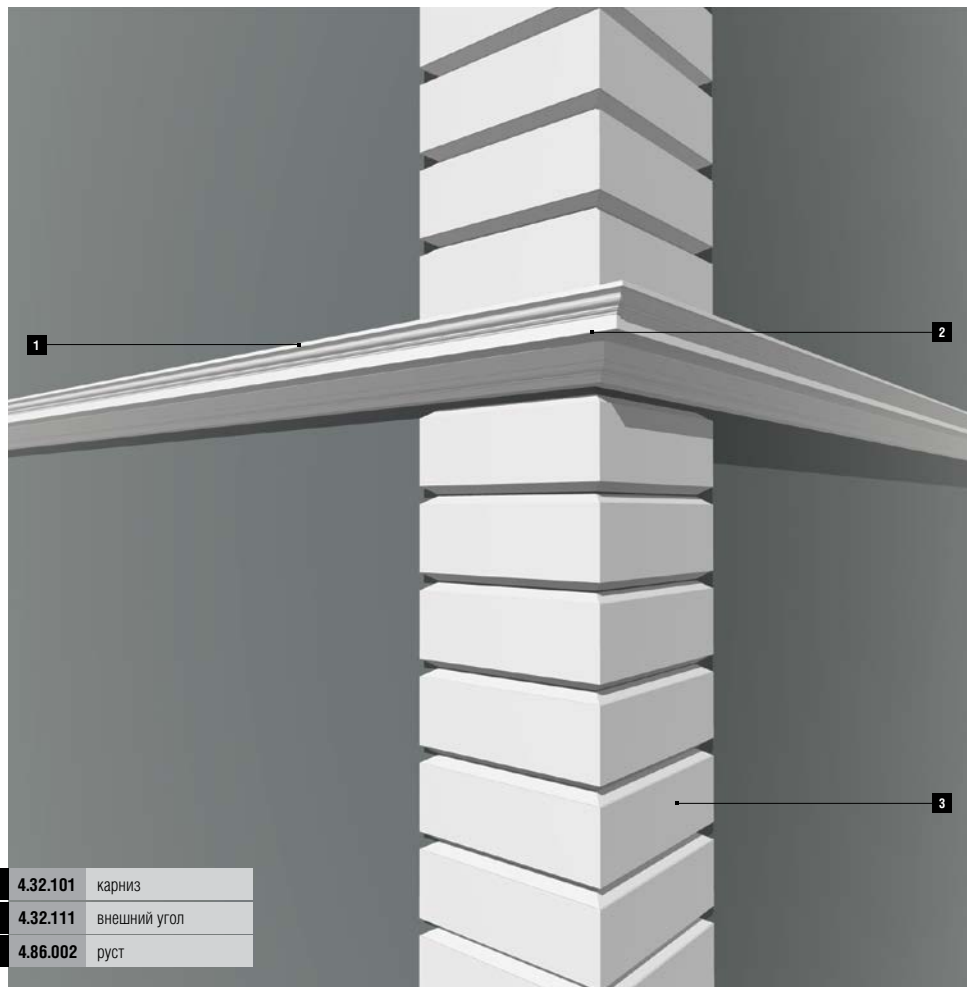
1	4.31.312	внешний угол
2	4.31.302	карниз
3	4.38.301	модильон
4	4.33.301	фриз
5	4.34.301	архитрав

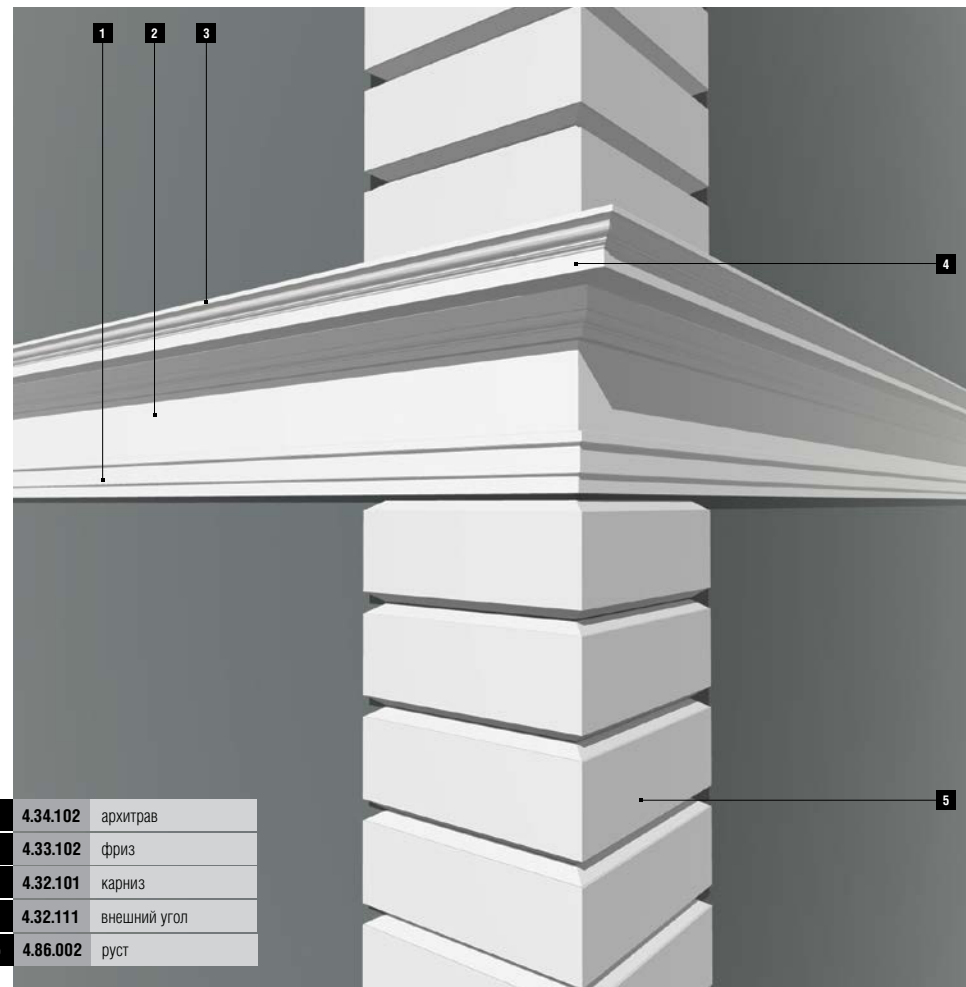
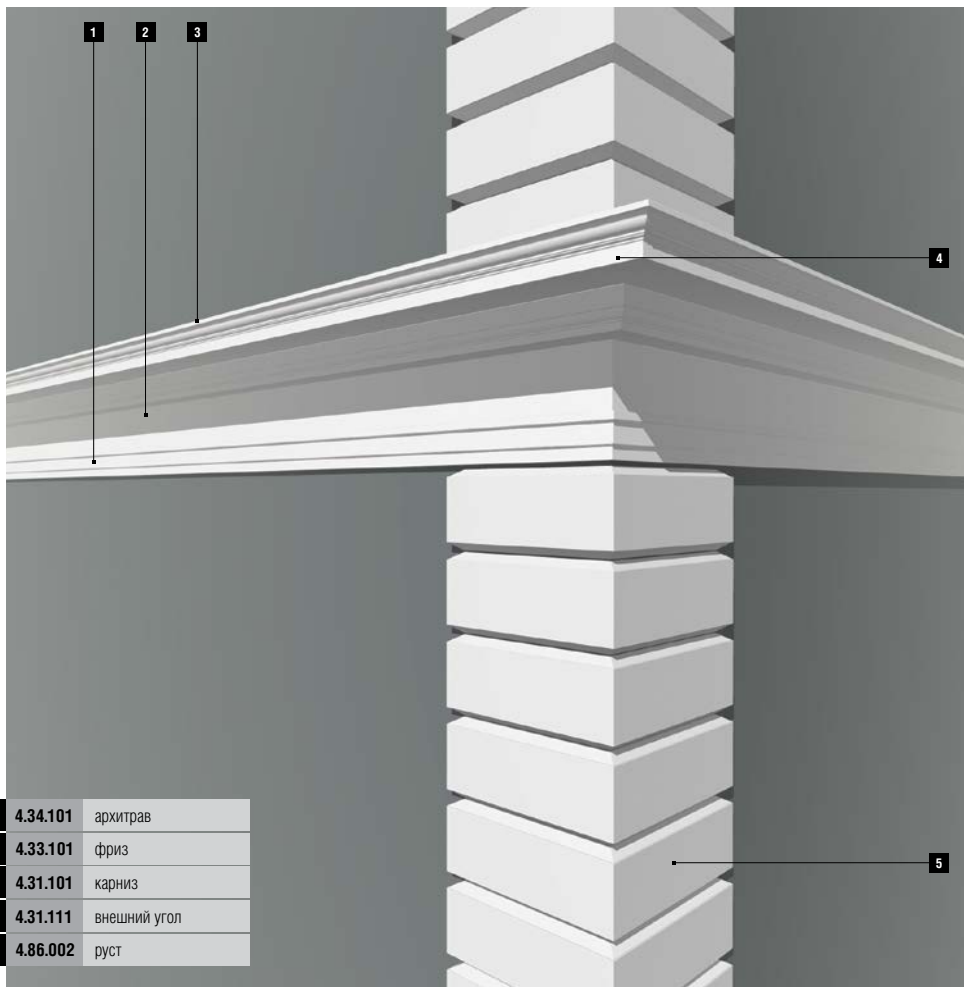


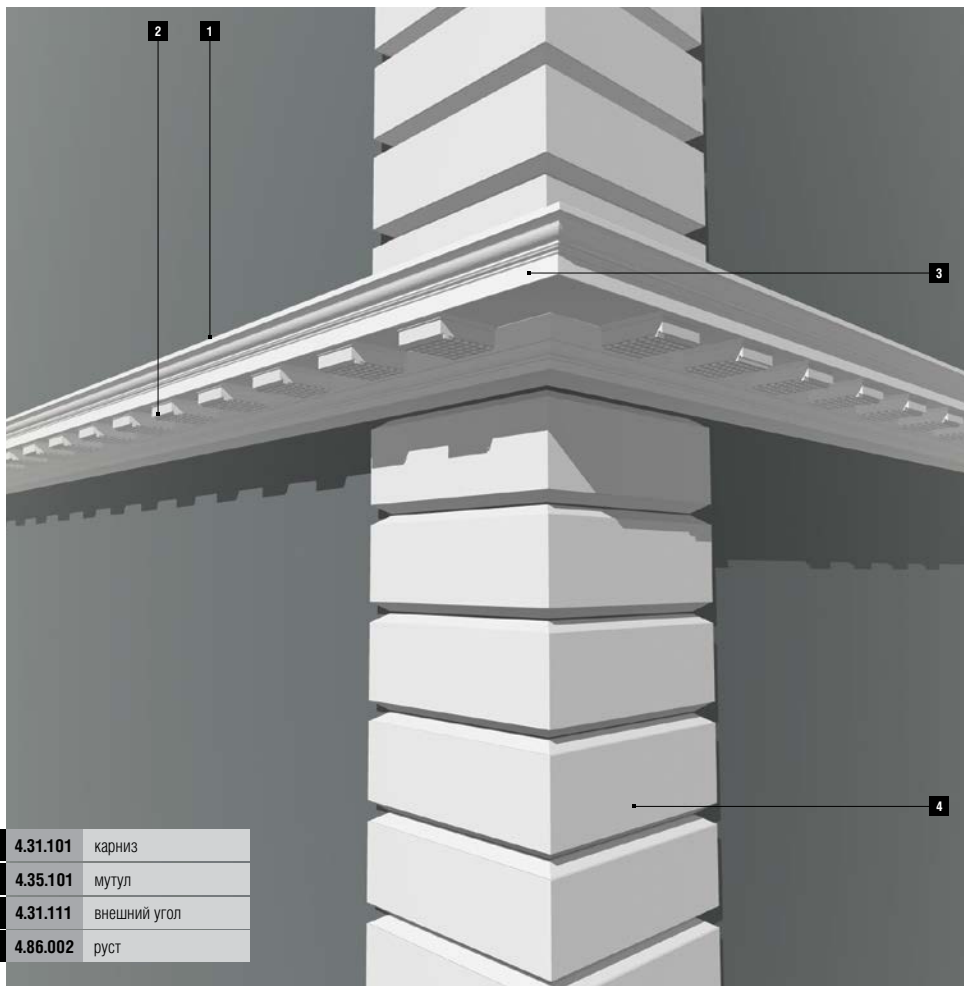
1	4.32.311	внешний угол
2	4.32.301	карниз
3	4.38.302	модильон
4	4.33.302	фриз
5	4.34.302	архитрав



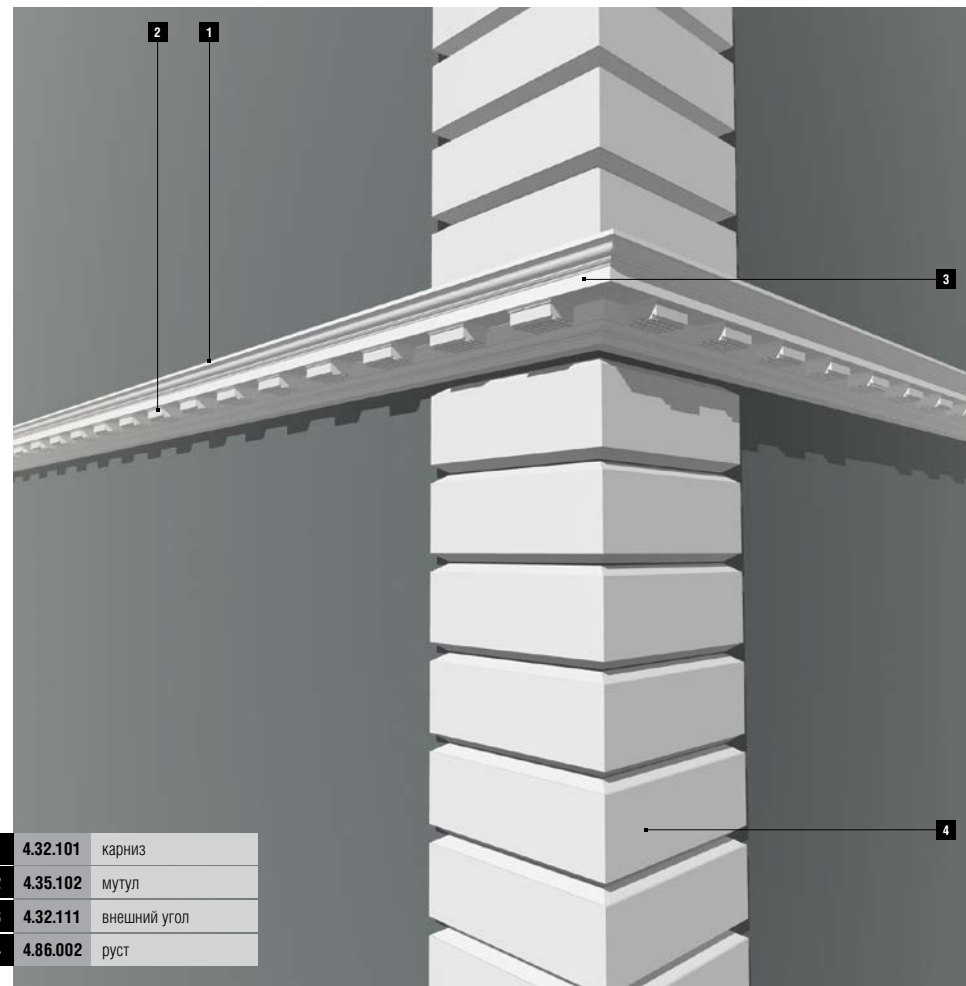




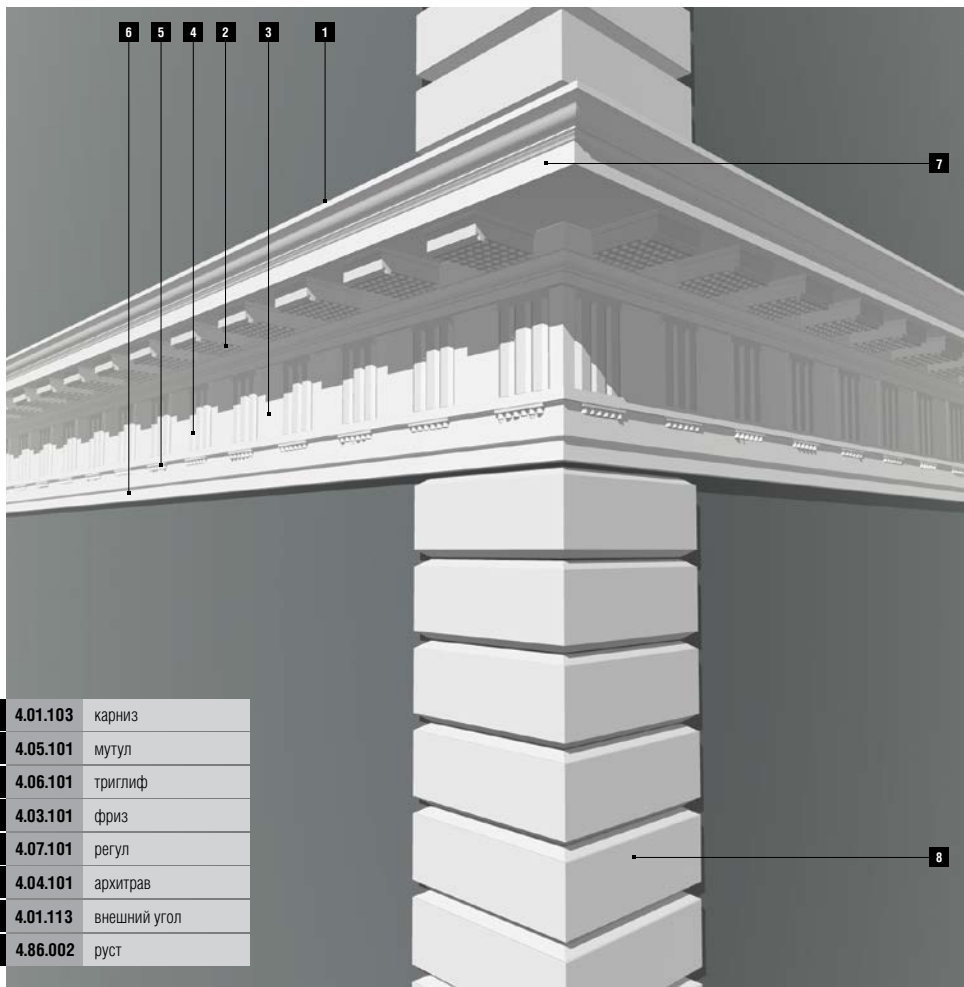




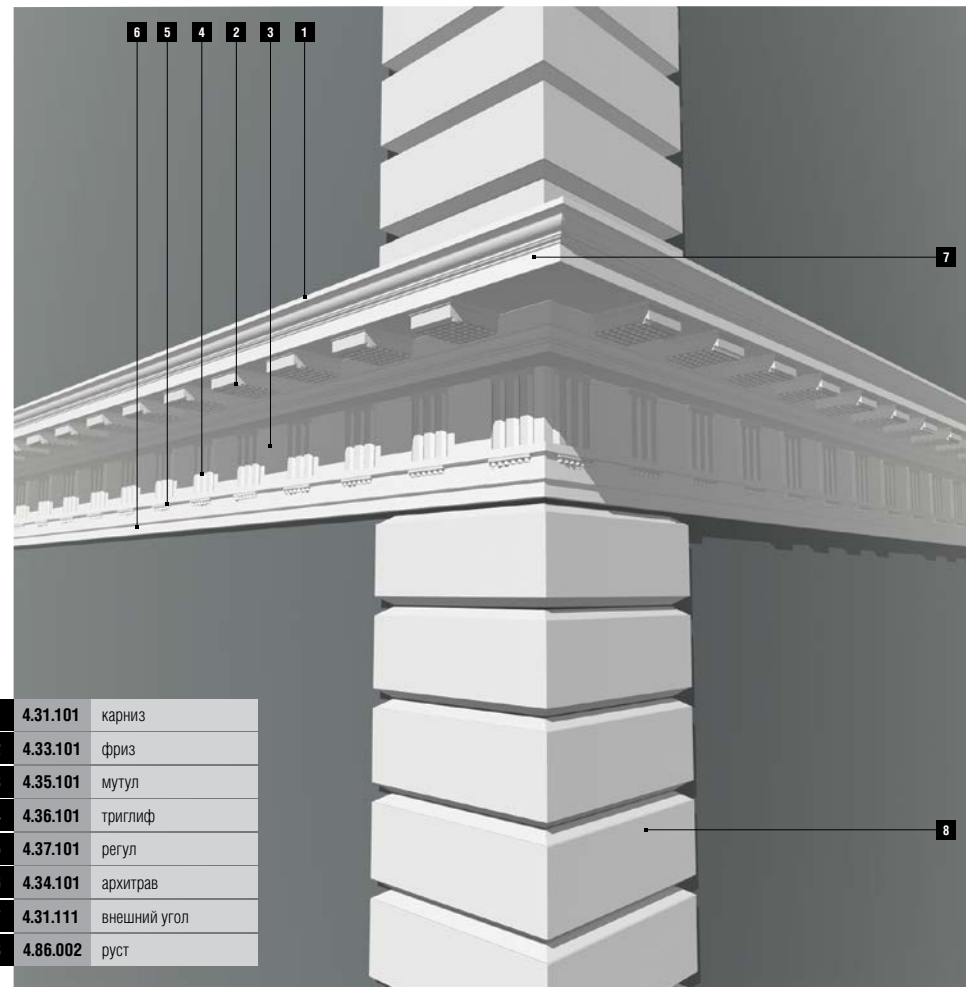
1	4.31.101	карниз
2	4.35.101	мутул
3	4.31.111	внешний угол
4	4.86.002	руст



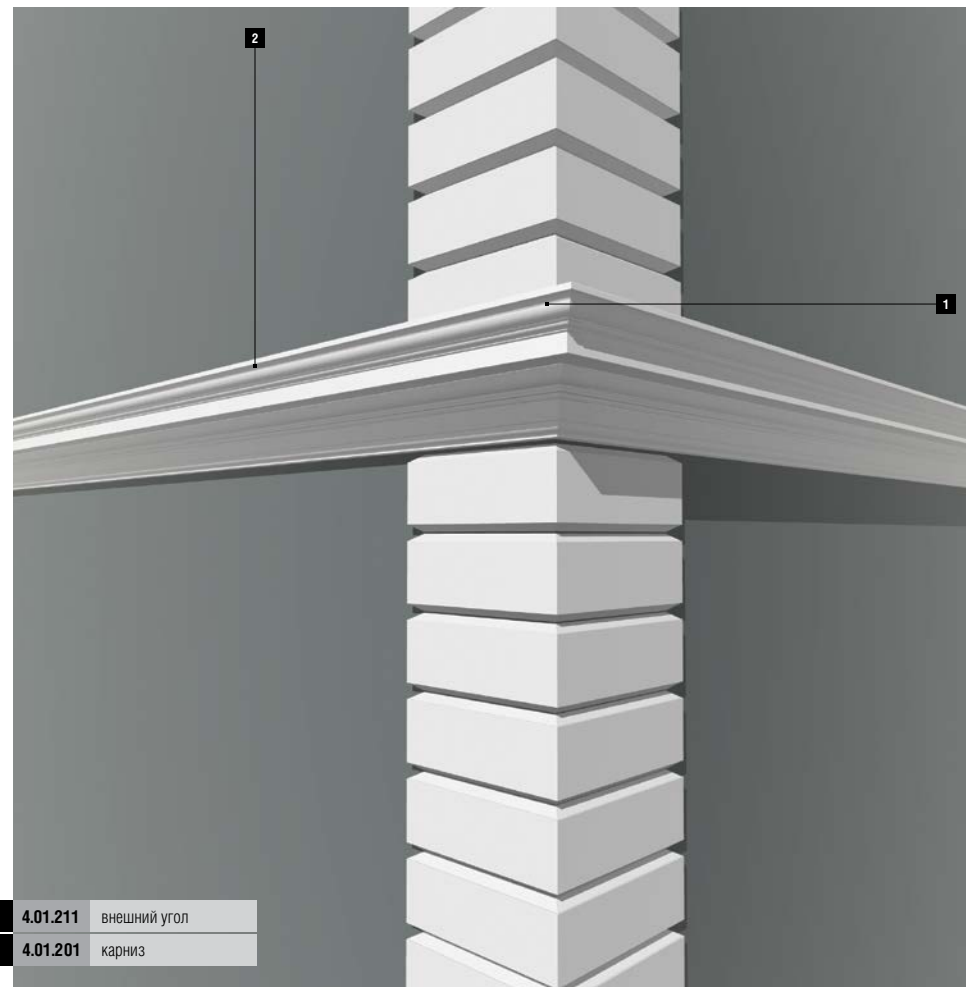
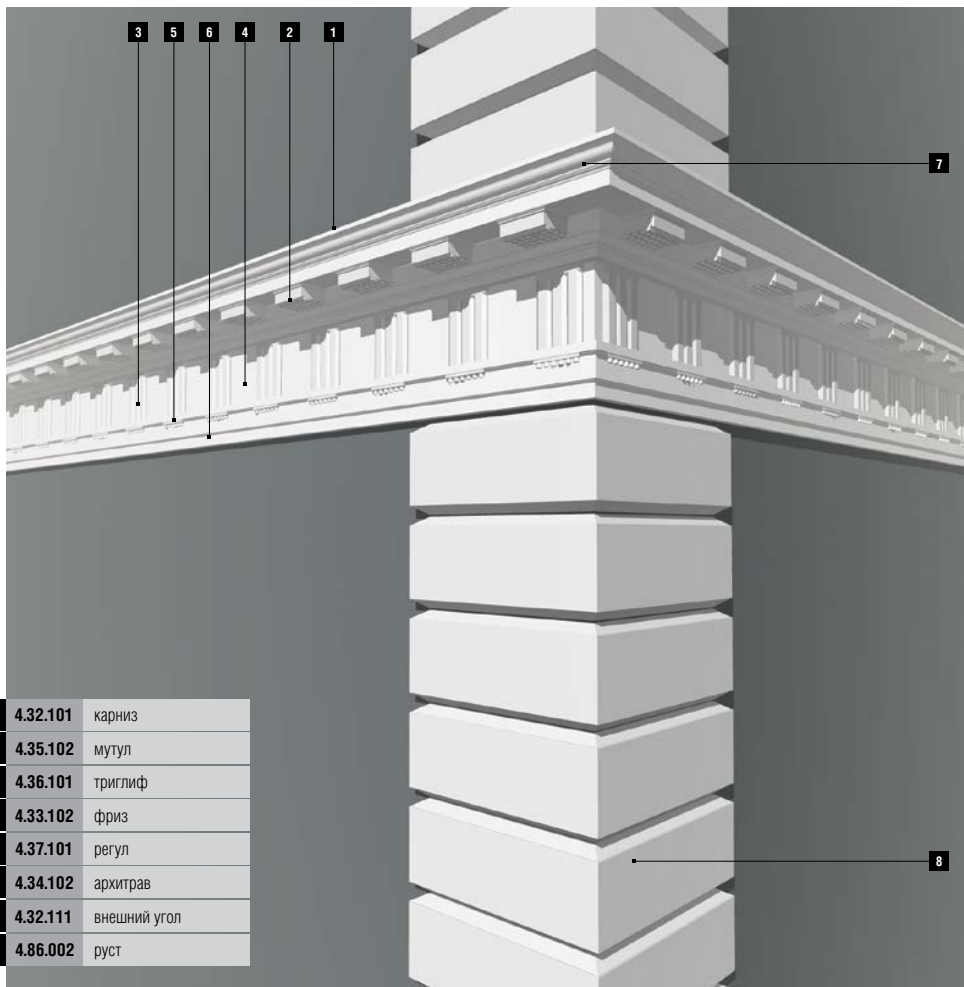
1	4.32.101	карниз
2	4.35.102	мутул
3	4.32.111	внешний угол
4	4.86.002	руст

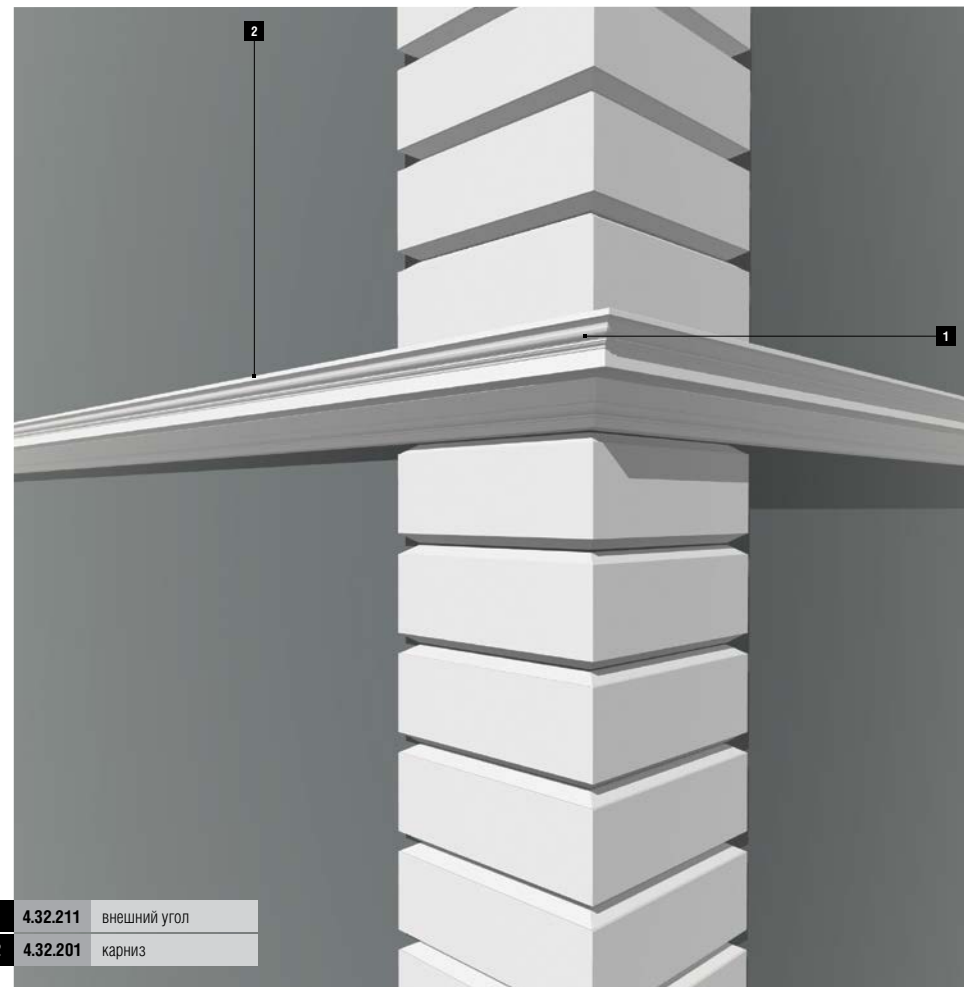
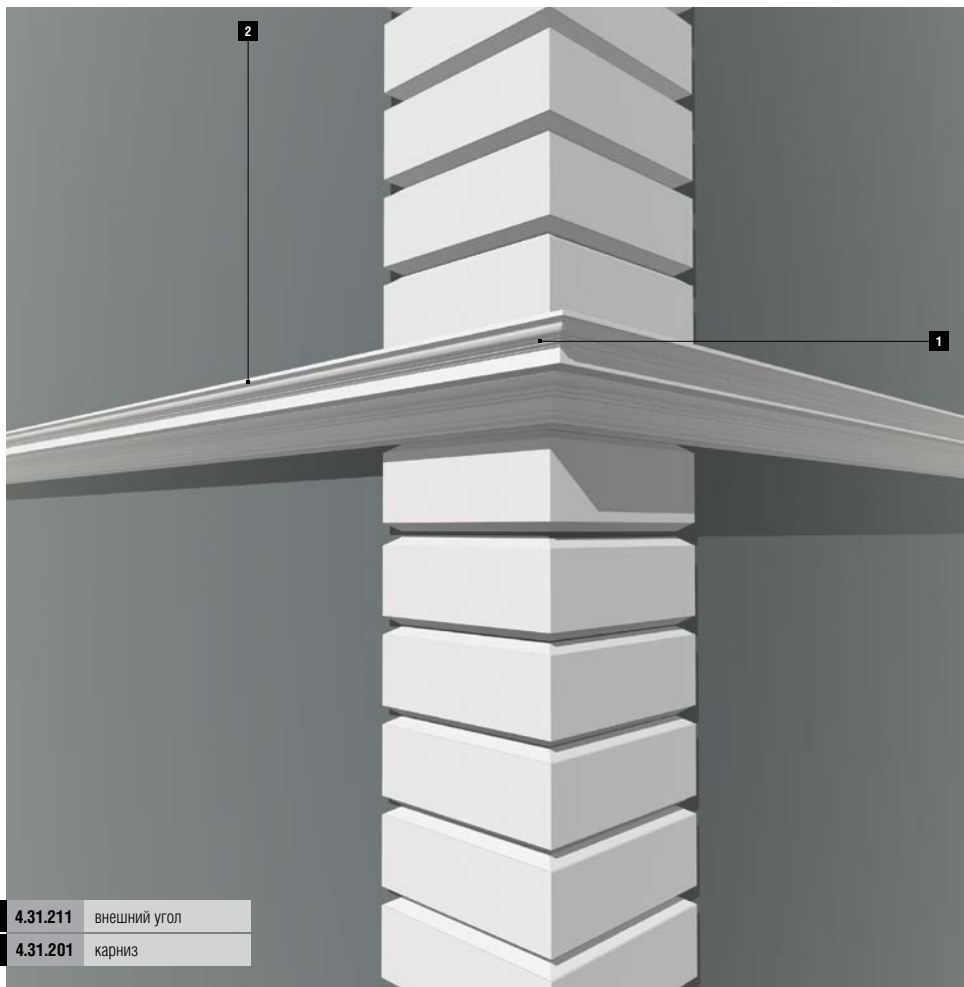


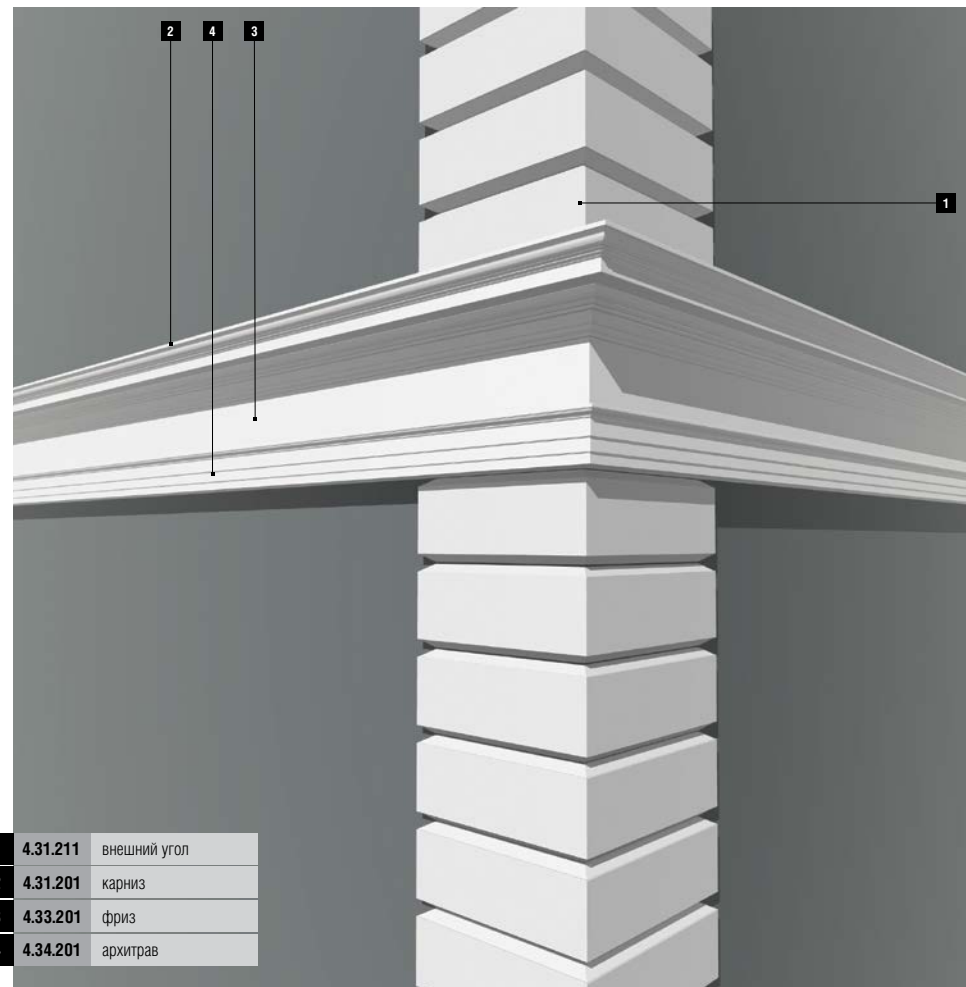
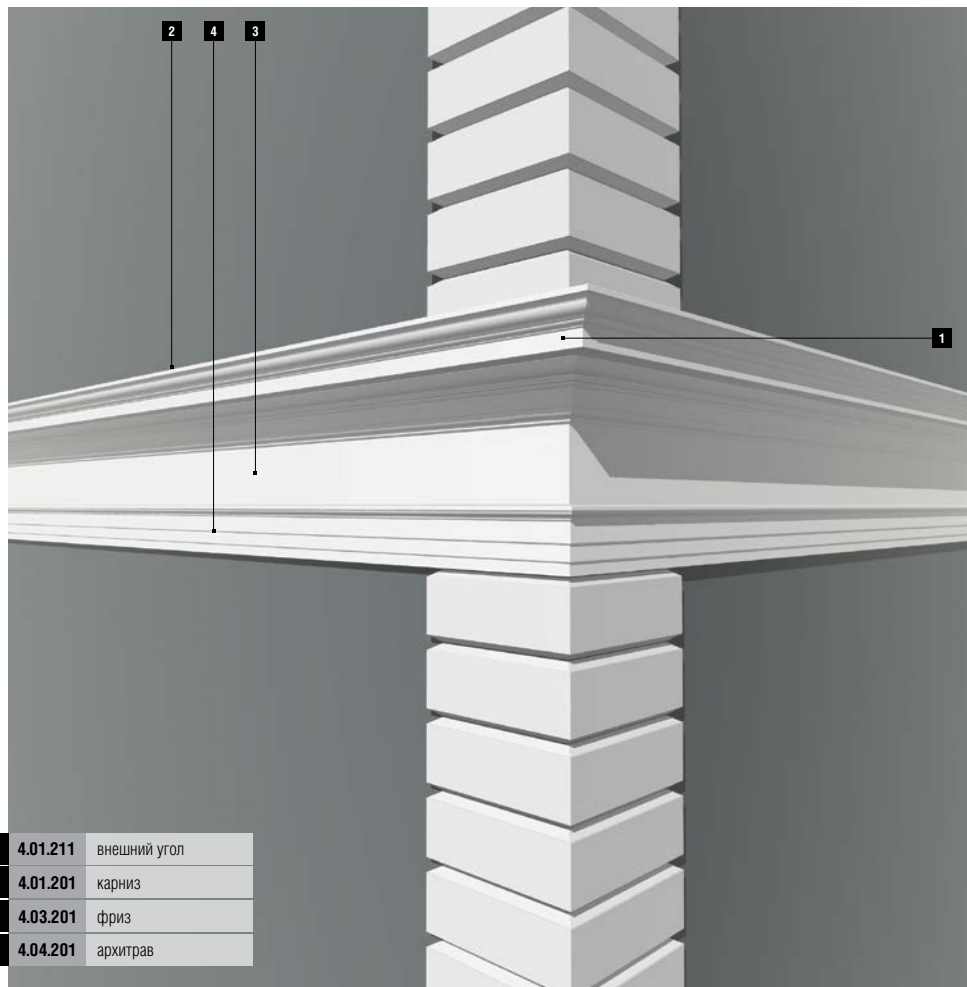
1	4.01.103	карниз
2	4.05.101	мутул
3	4.06.101	триглиф
4	4.03.101	фриз
5	4.07.101	регул
6	4.04.101	архитрав
7	4.01.113	внешний угол
8	4.86.002	руст

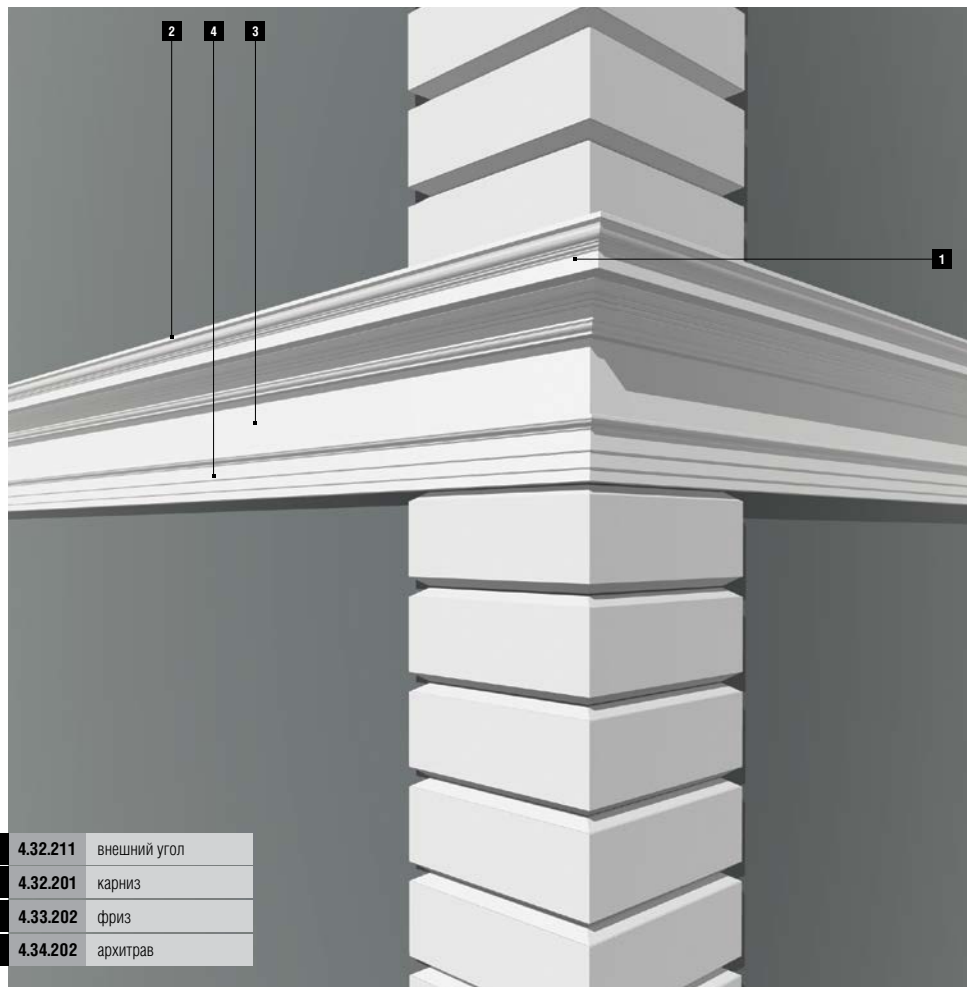


1	4.31.101	карниз
2	4.33.101	фриз
3	4.35.101	мутул
4	4.36.101	триглиф
5	4.37.101	регул
6	4.34.101	архитрав
7	4.31.111	внешний угол
8	4.86.002	руст

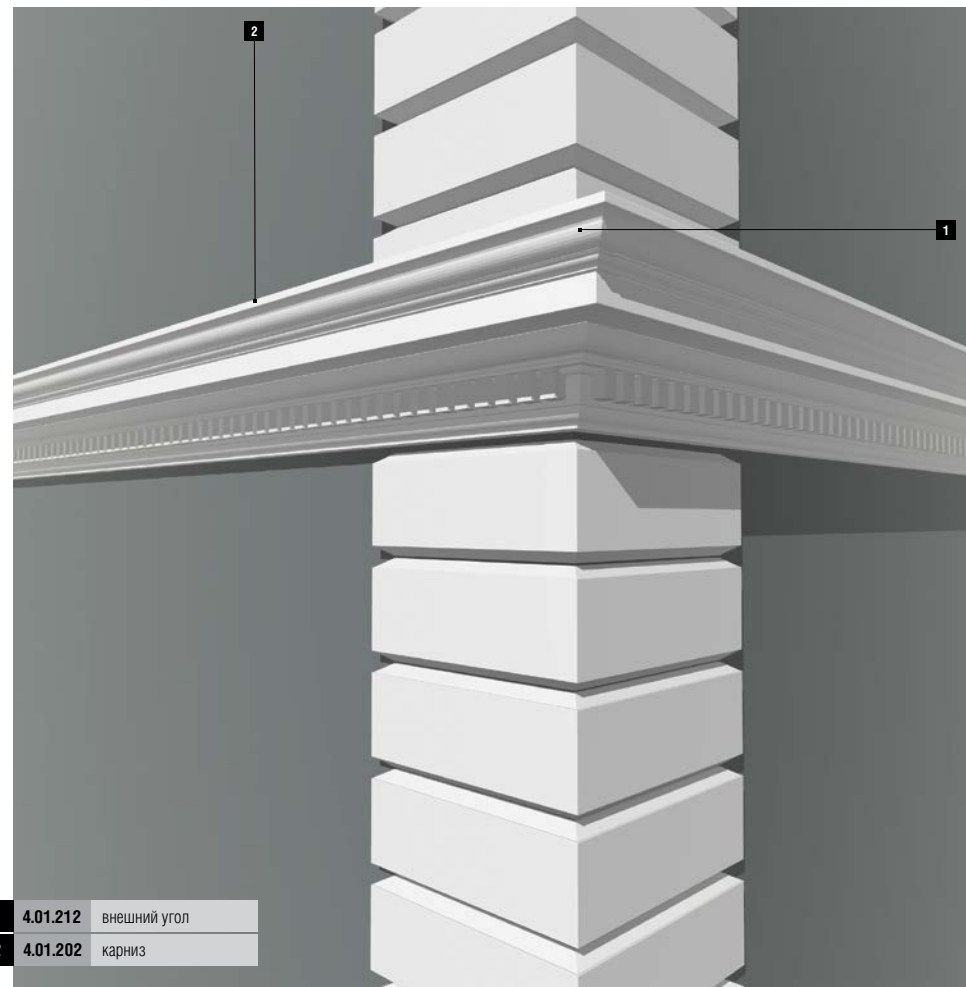




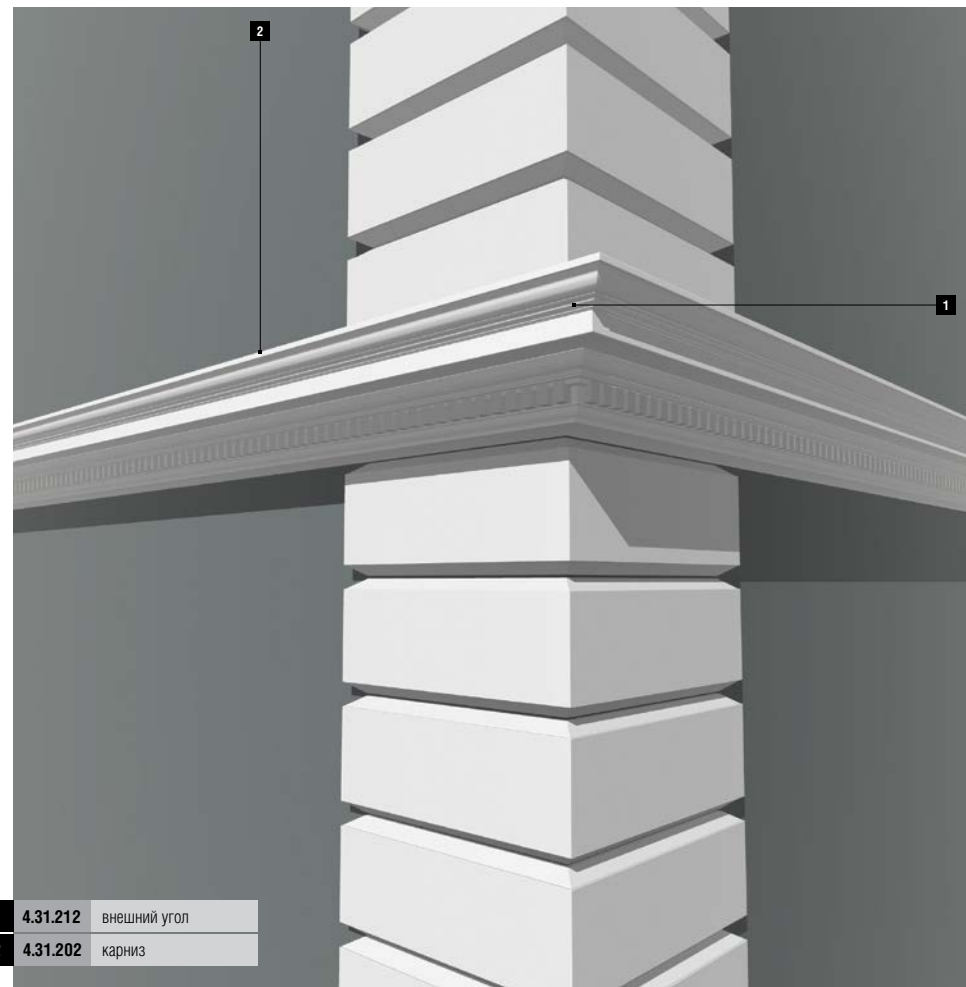
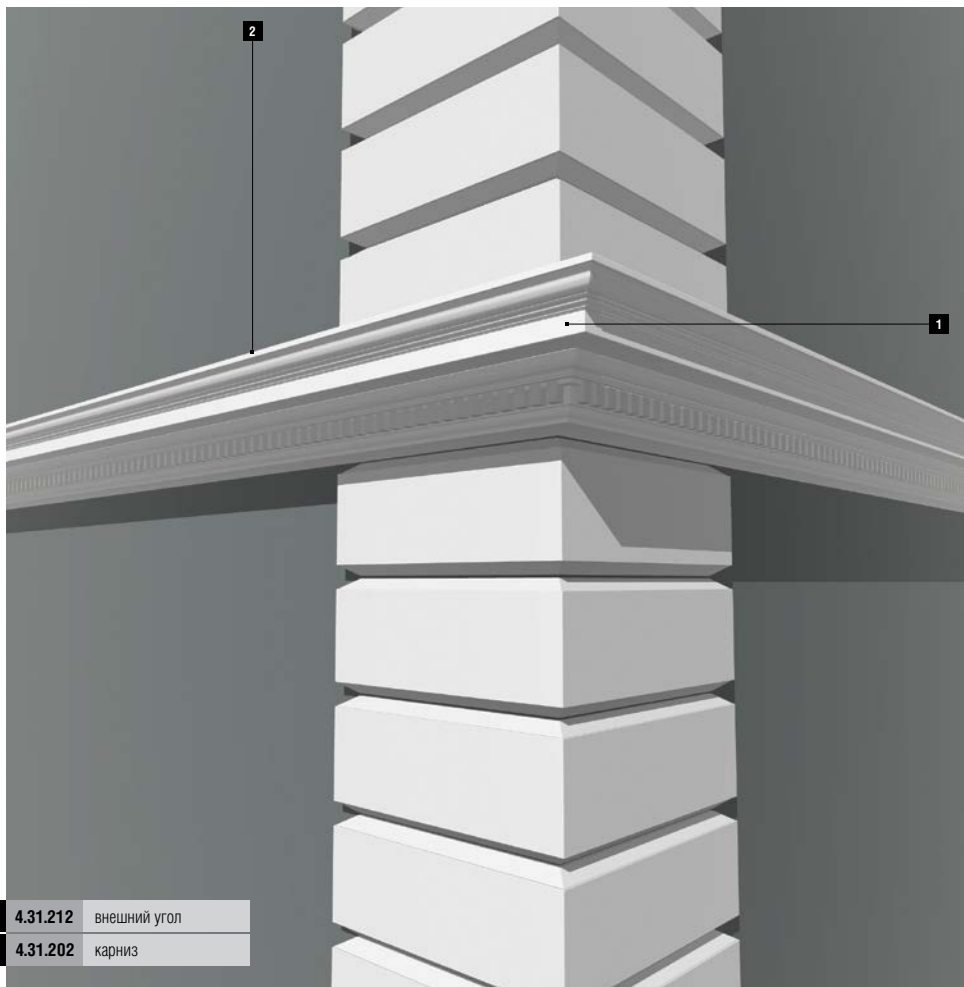


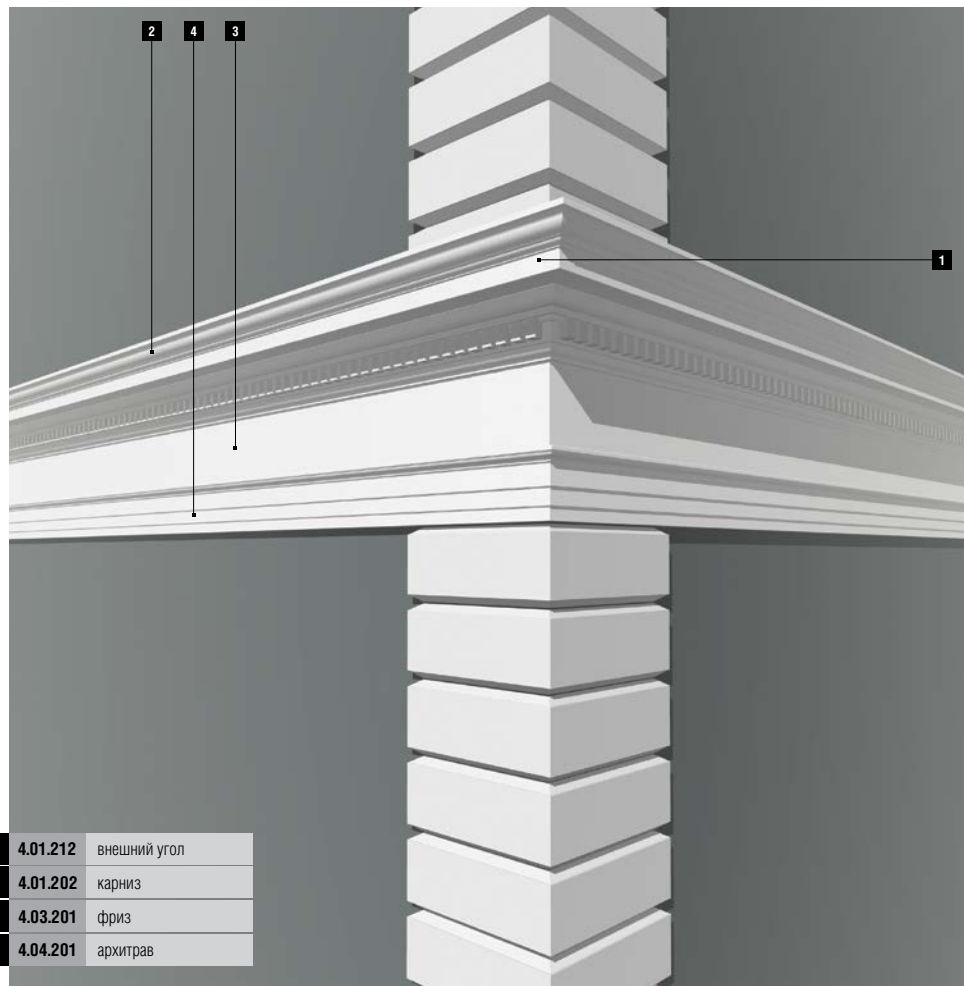


1	4.32.211	внешний угол
2	4.32.201	карниз
3	4.33.202	фриз
4	4.34.202	архитрав

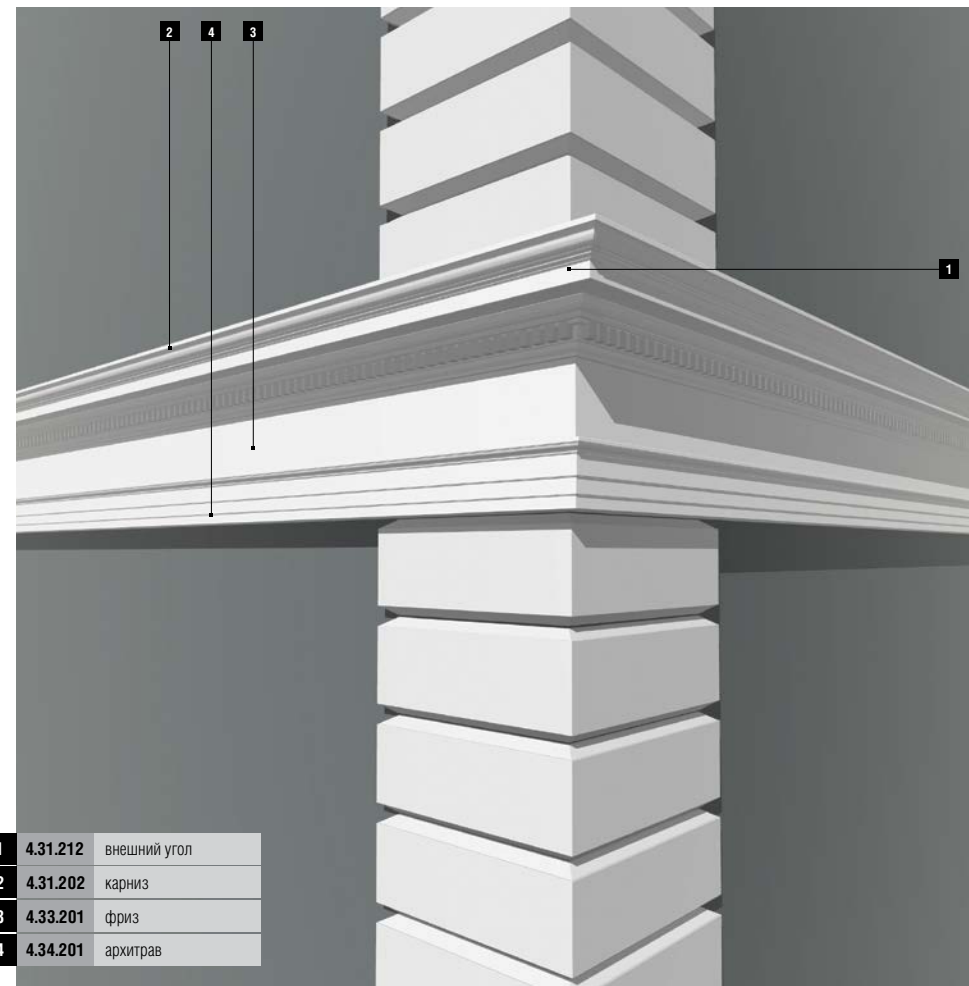


1	4.01.212	внешний угол
2	4.01.202	карниз

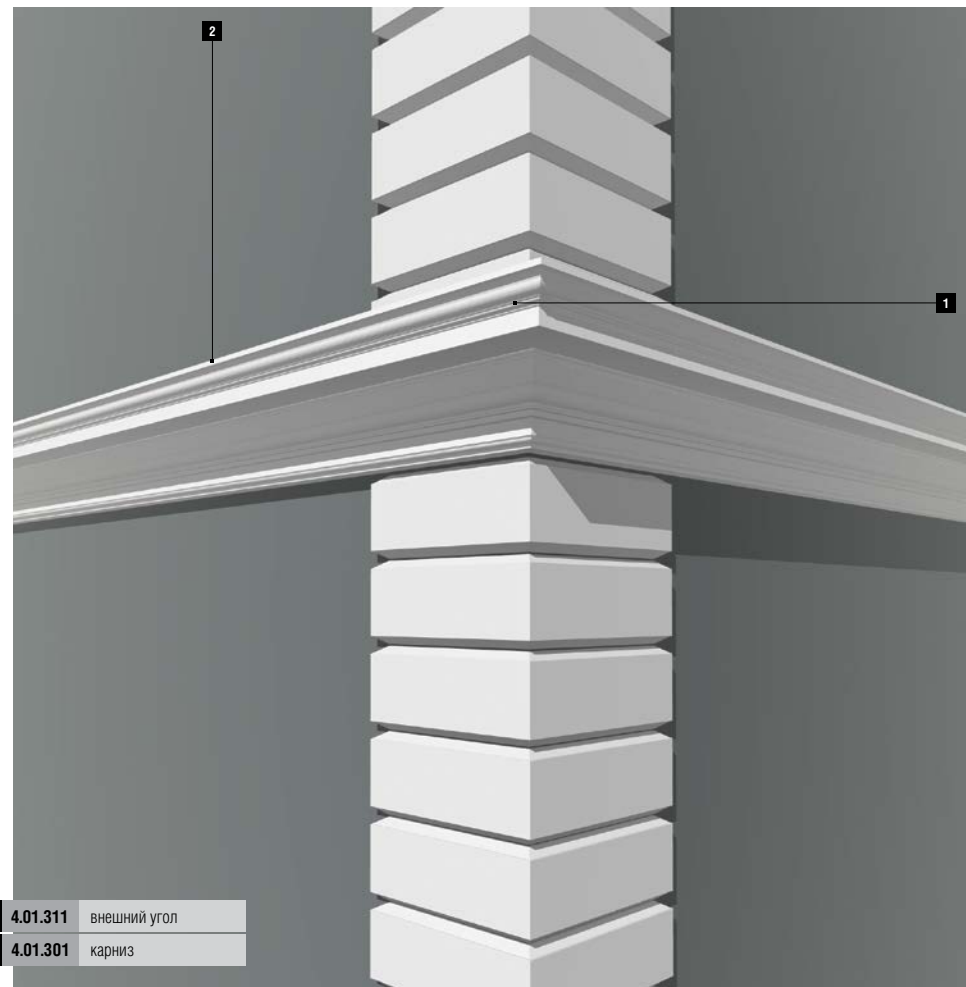
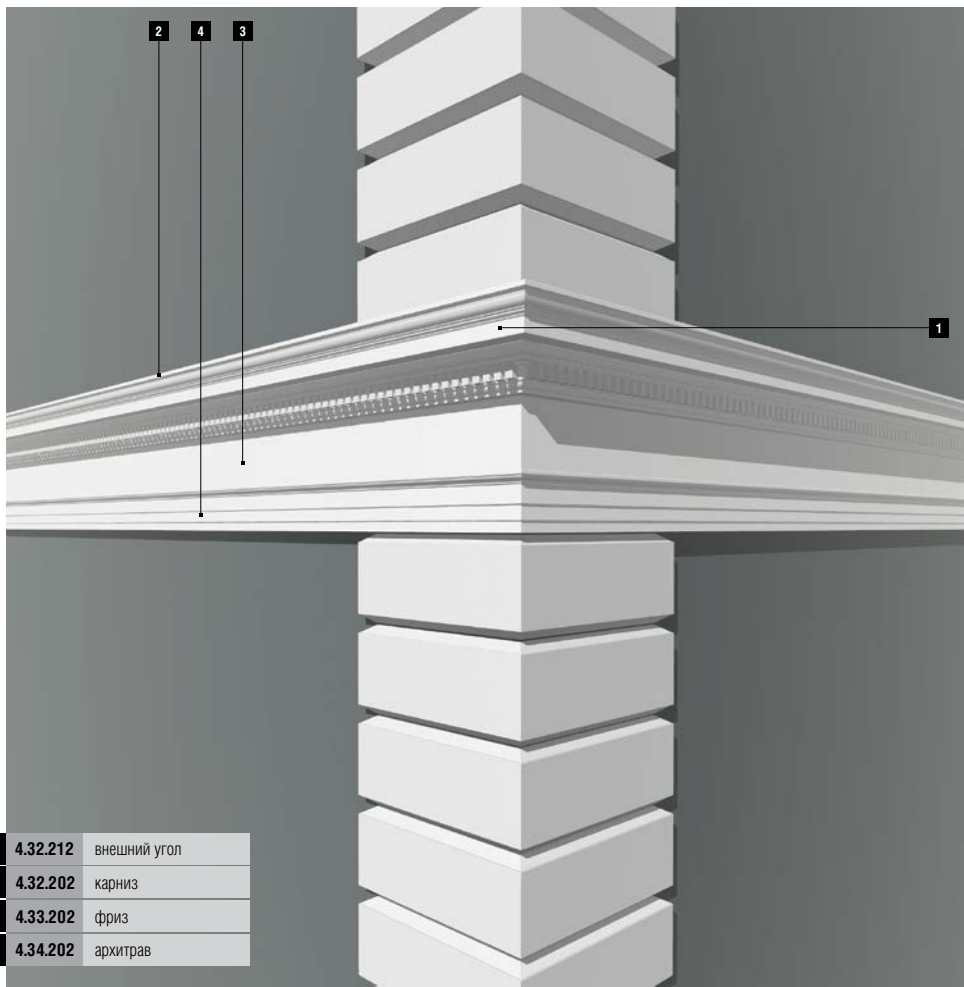


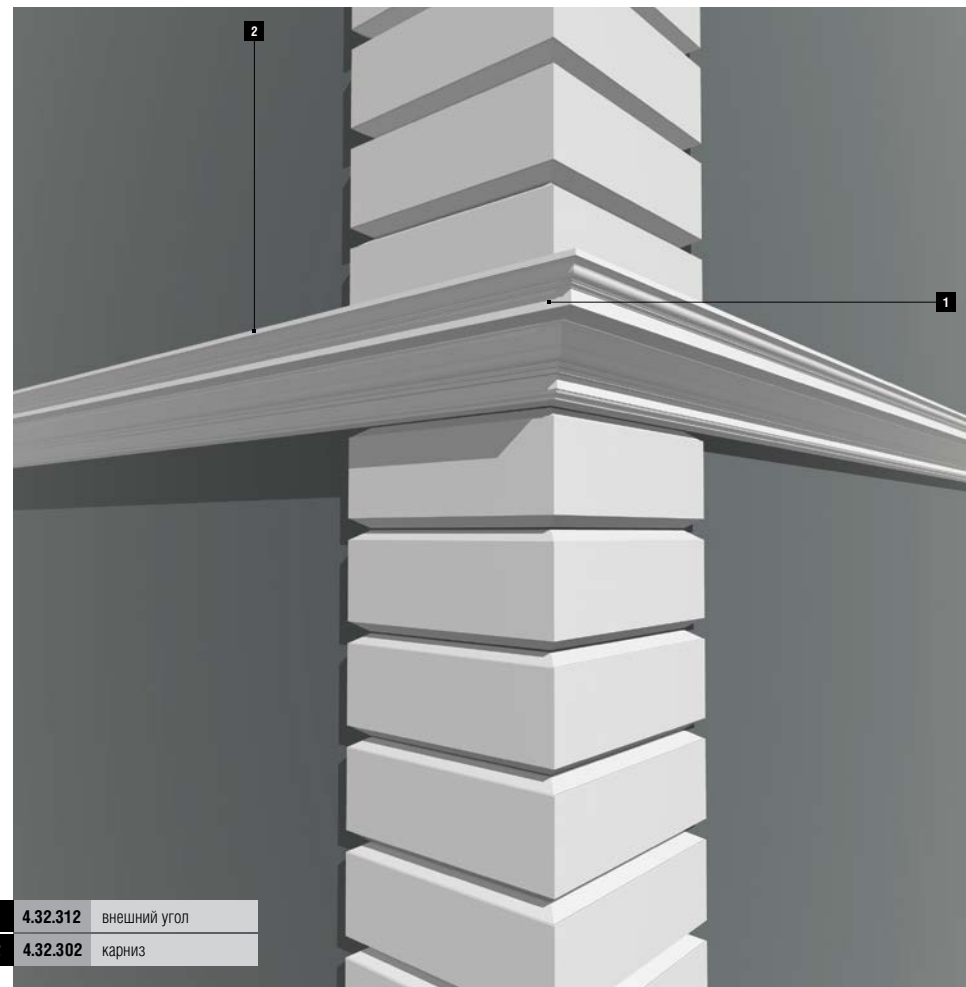
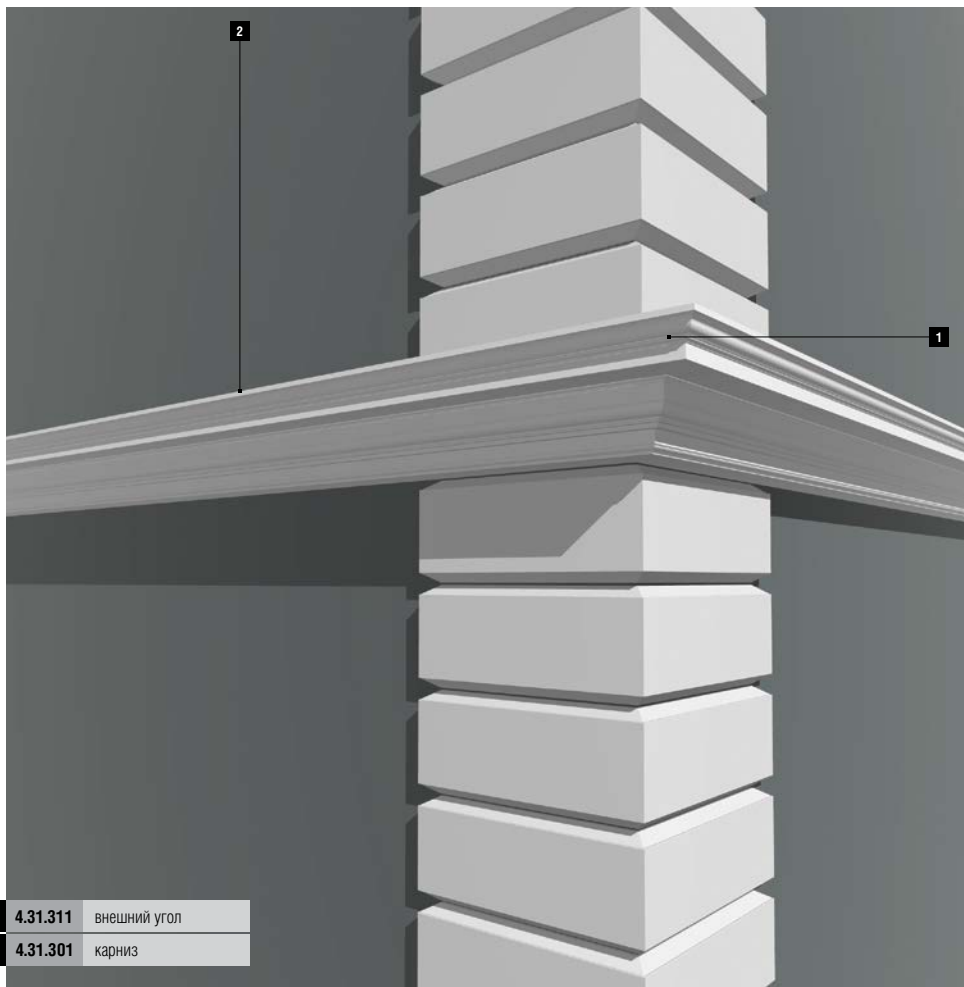


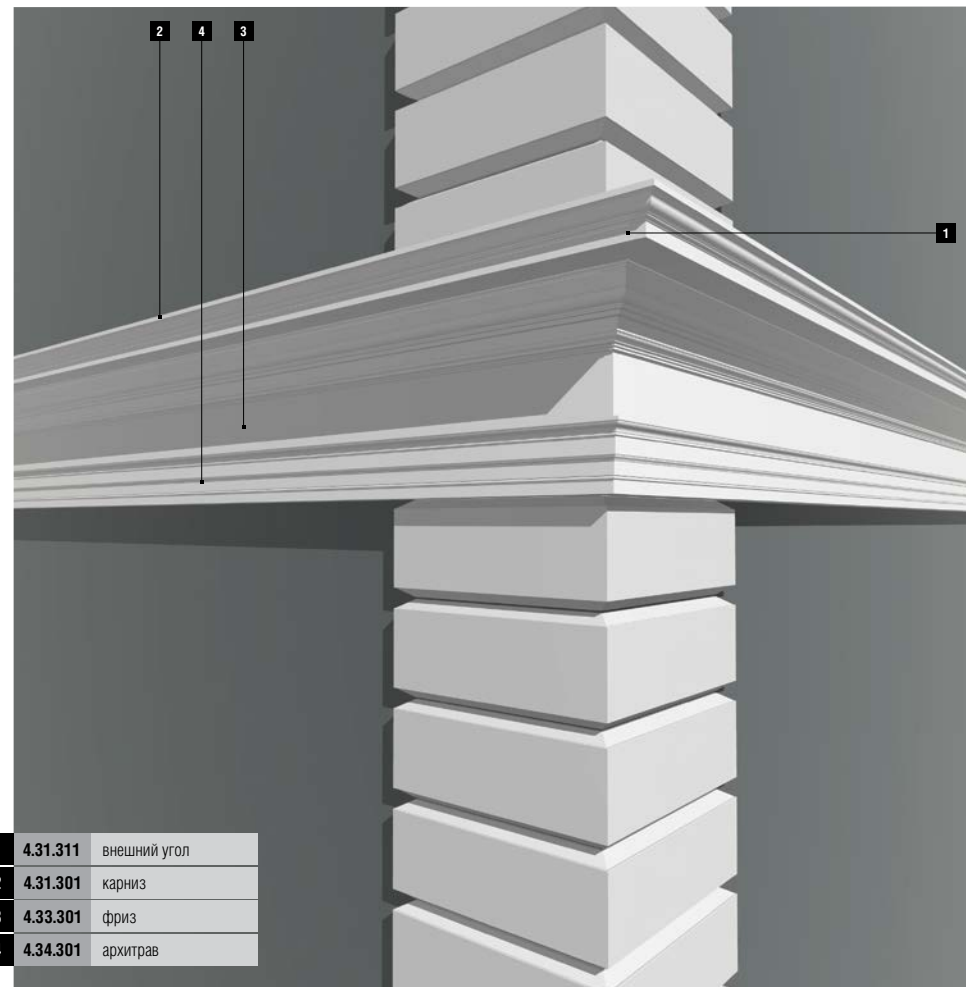
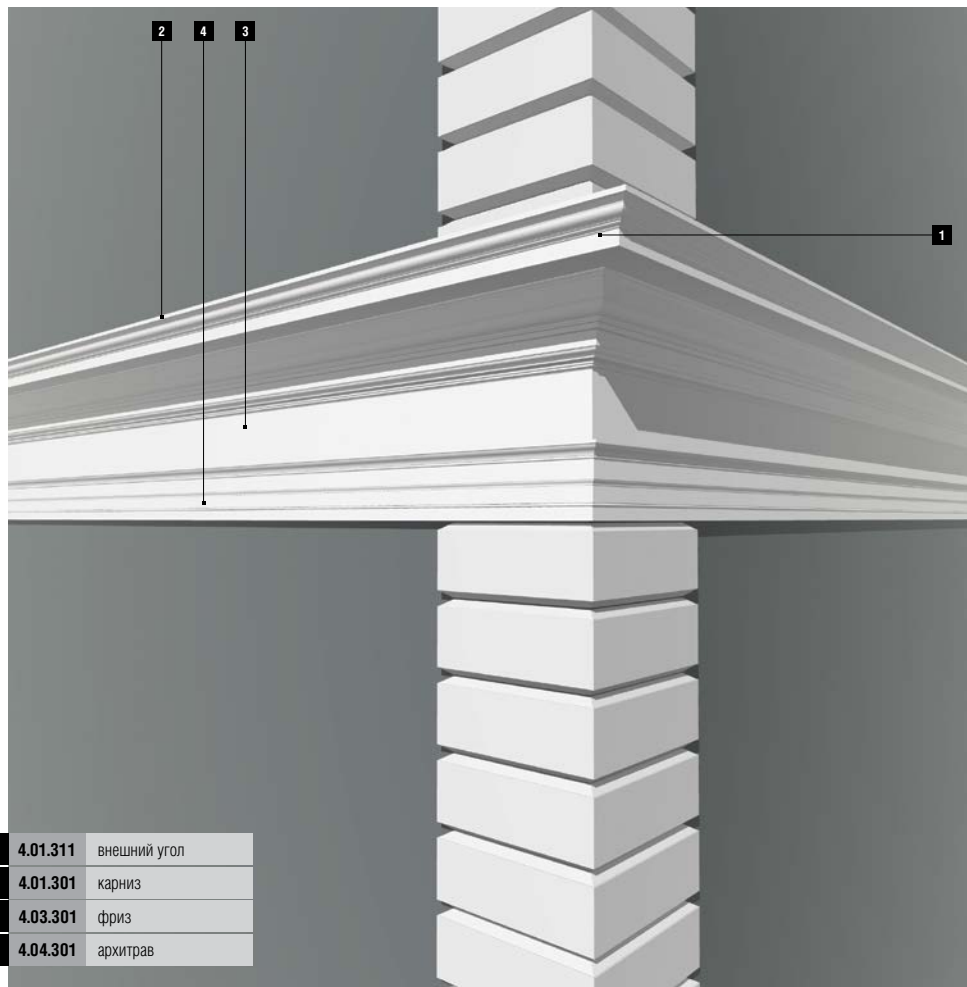
1	4.01.212	внешний угол
2	4.01.202	карниз
3	4.03.201	фриз
4	4.04.201	архитрав

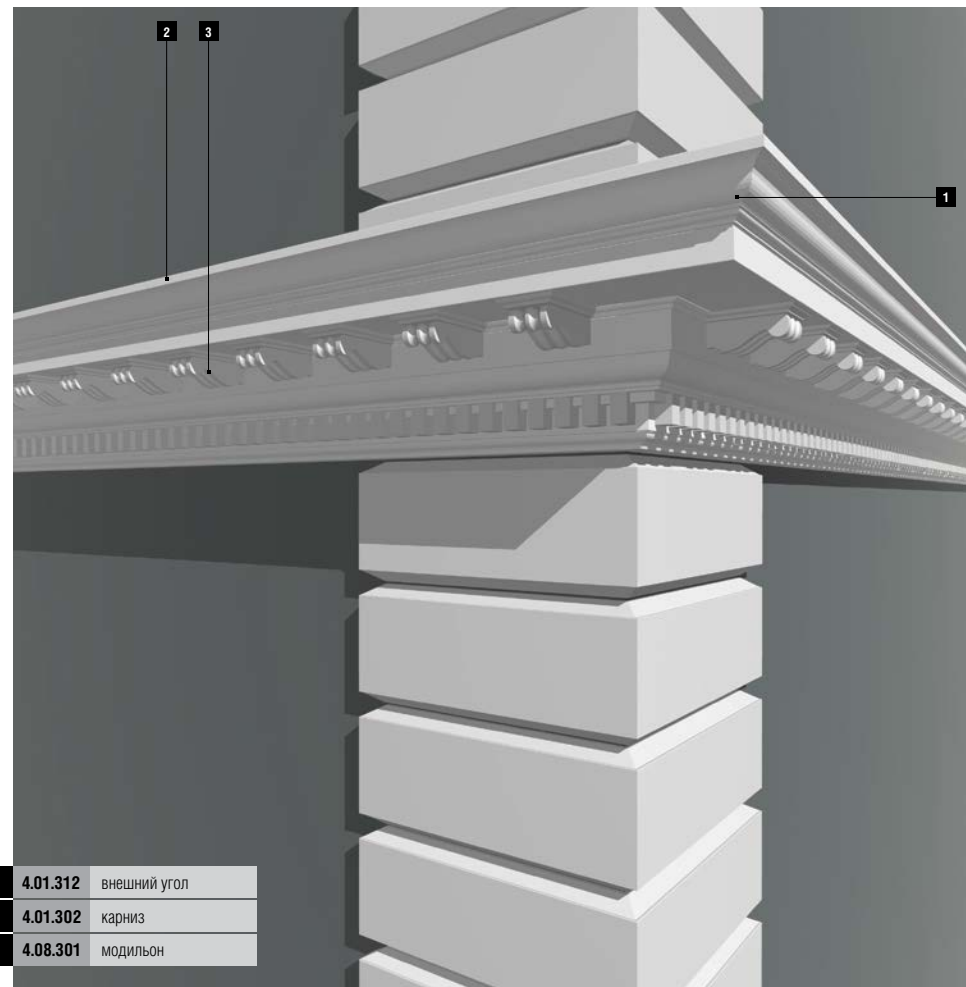
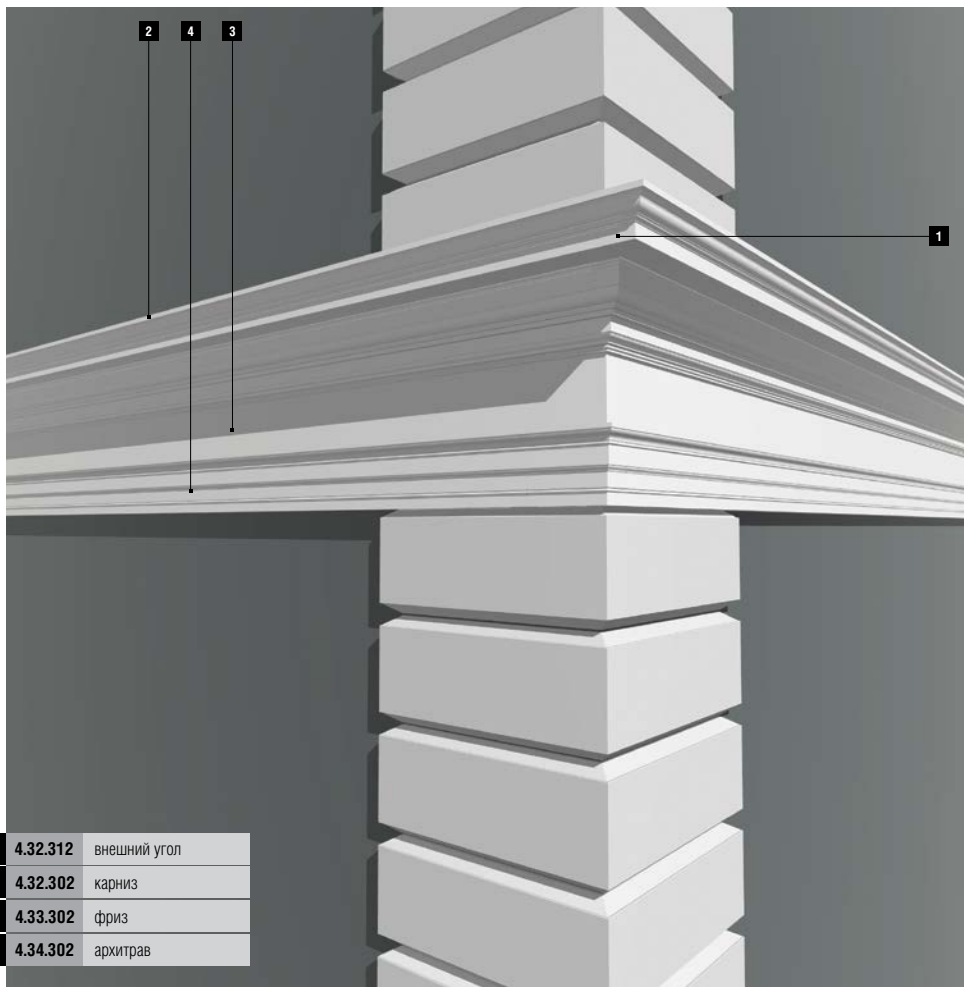


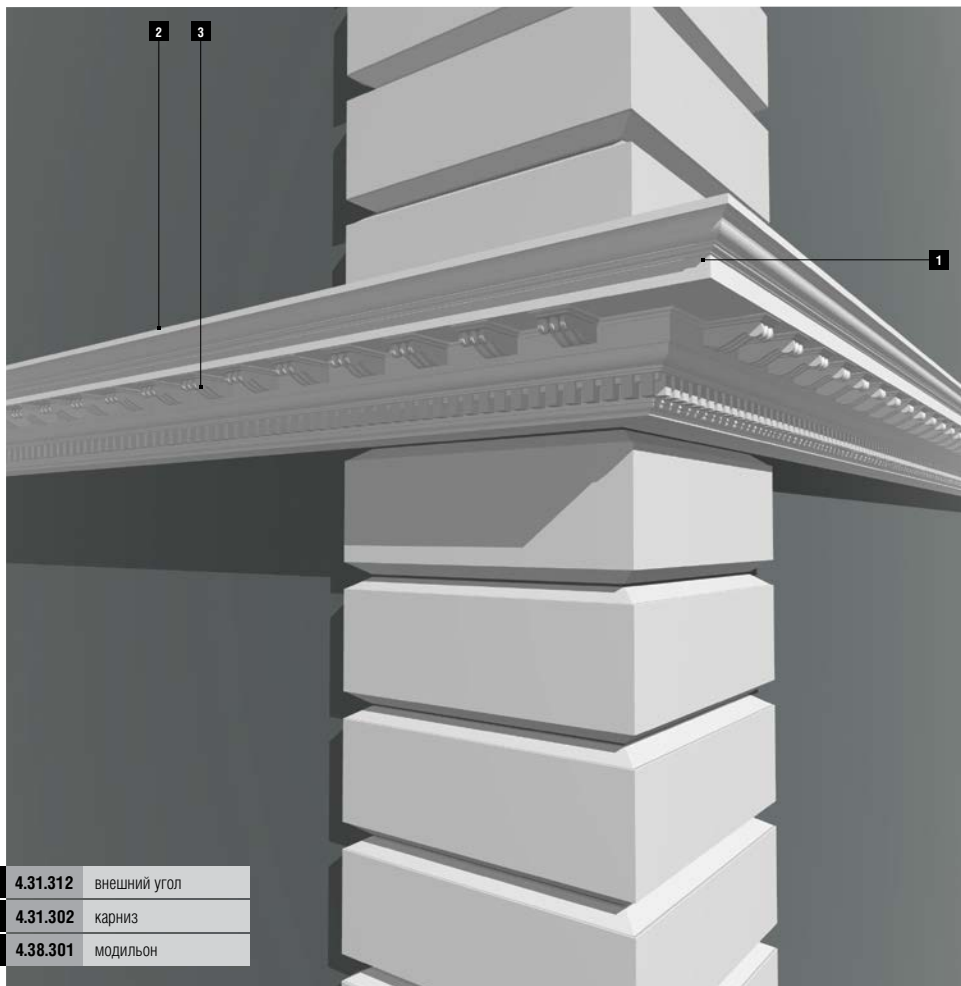
1	4.31.212	внешний угол
2	4.31.202	карниз
3	4.33.201	фриз
4	4.34.201	архитрав



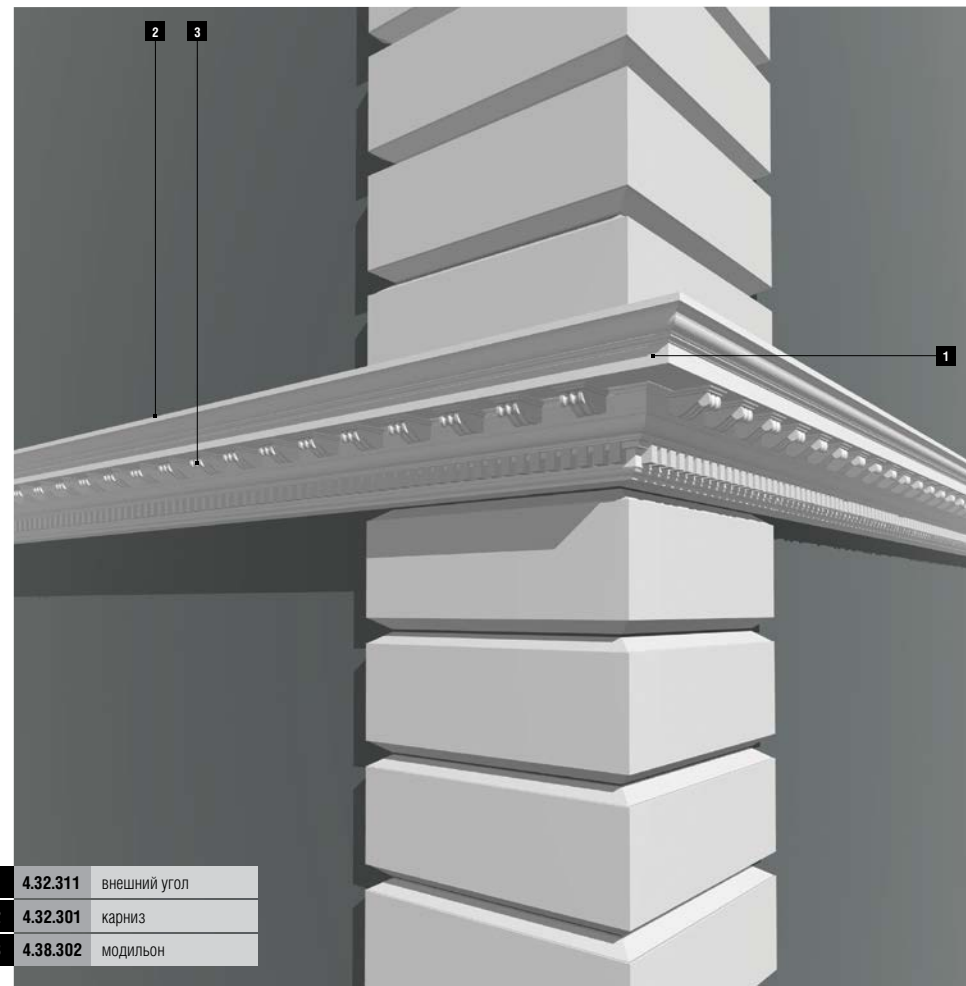




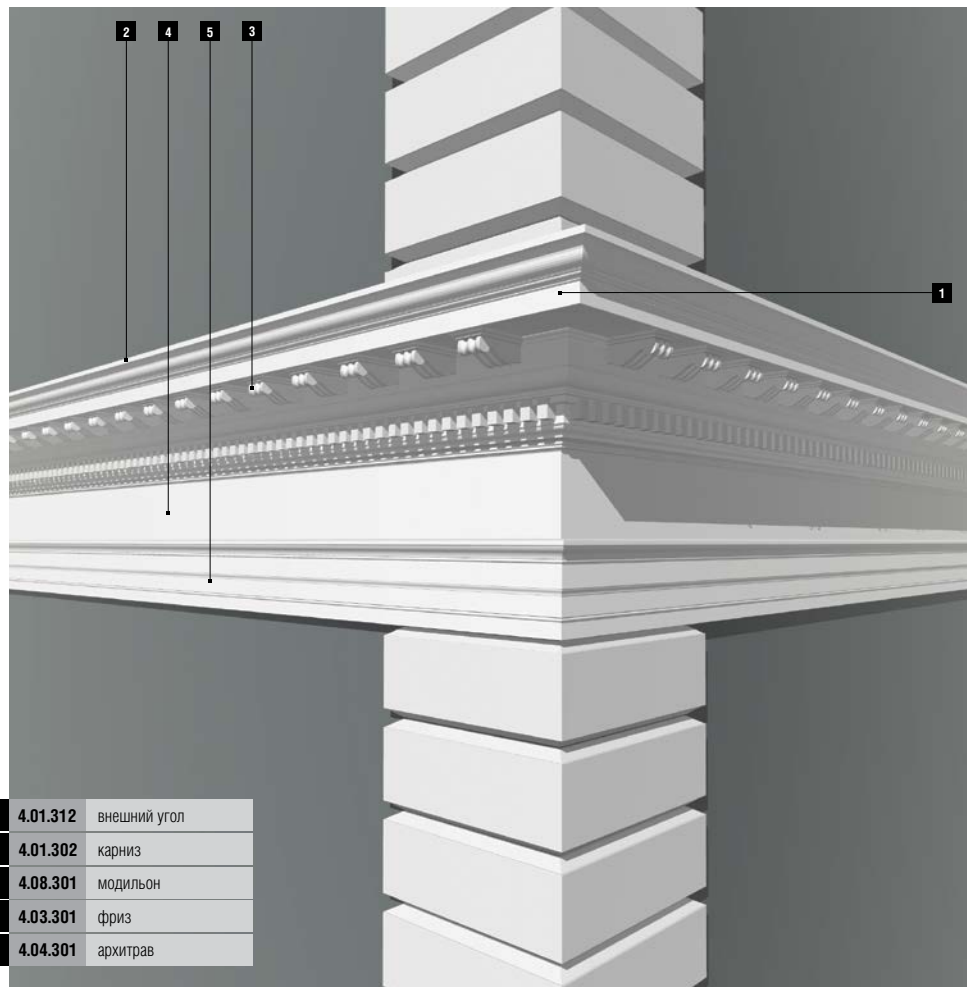




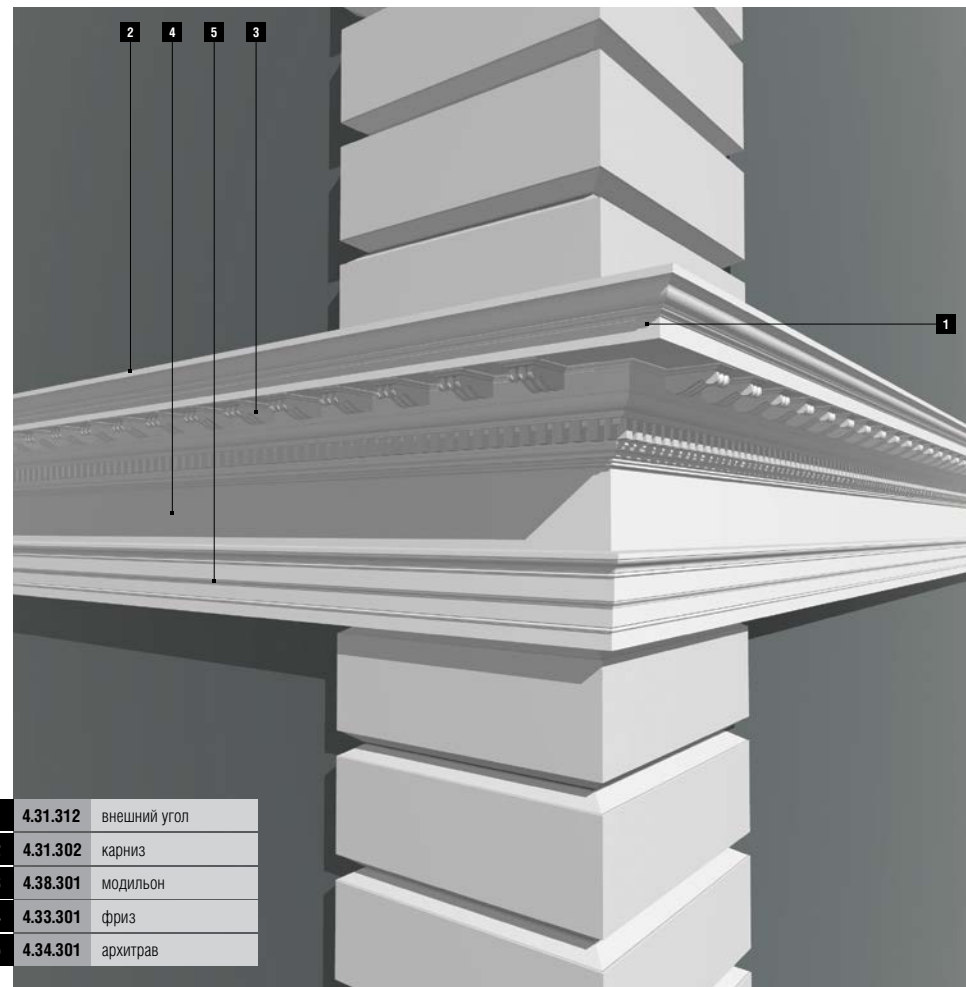
1	4.31.312	внешний угол
2	4.31.302	карниз
3	4.38.301	модильон



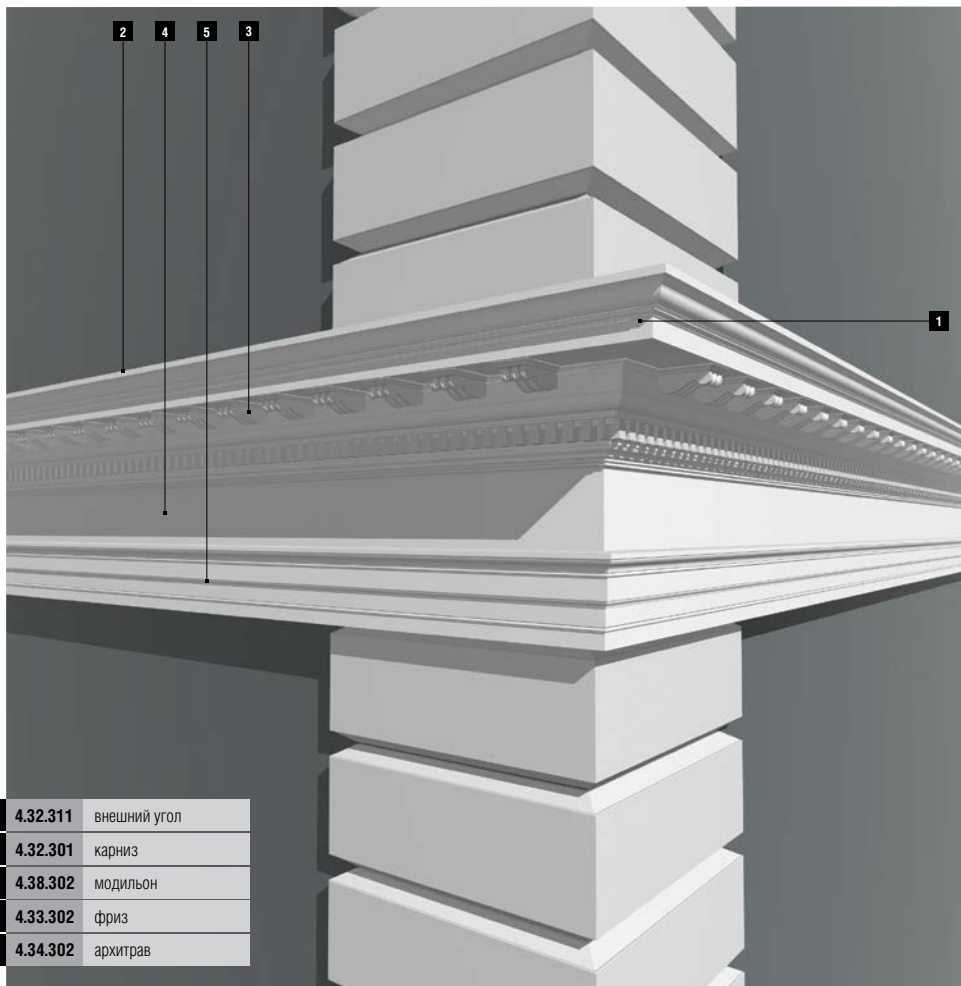
1	4.32.311	внешний угол
2	4.32.301	карниз
3	4.38.302	модильон



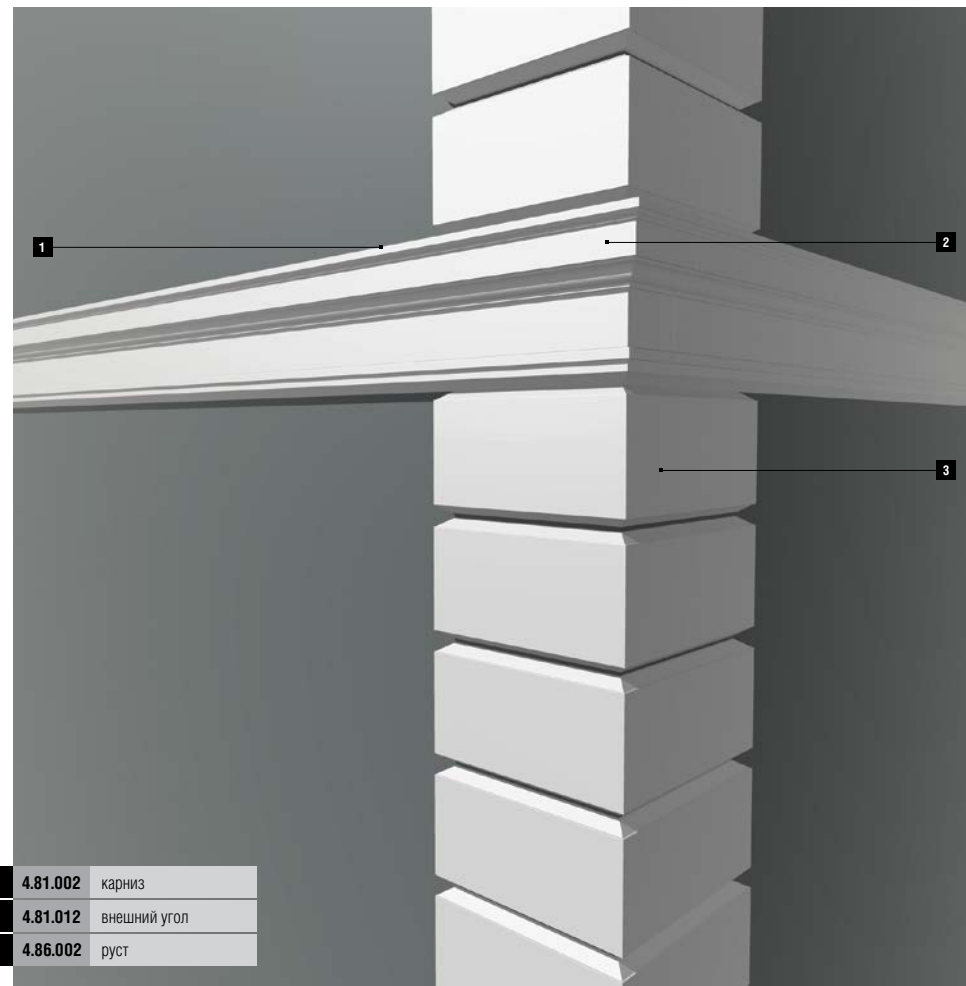
1	4.01.312	внешний угол
2	4.01.302	карниз
3	4.08.301	модильон
4	4.03.301	фриз
5	4.04.301	архитрав



1	4.31.312	внешний угол
2	4.31.302	карниз
3	4.38.301	модильон
4	4.33.301	фриз
5	4.34.301	архитрав

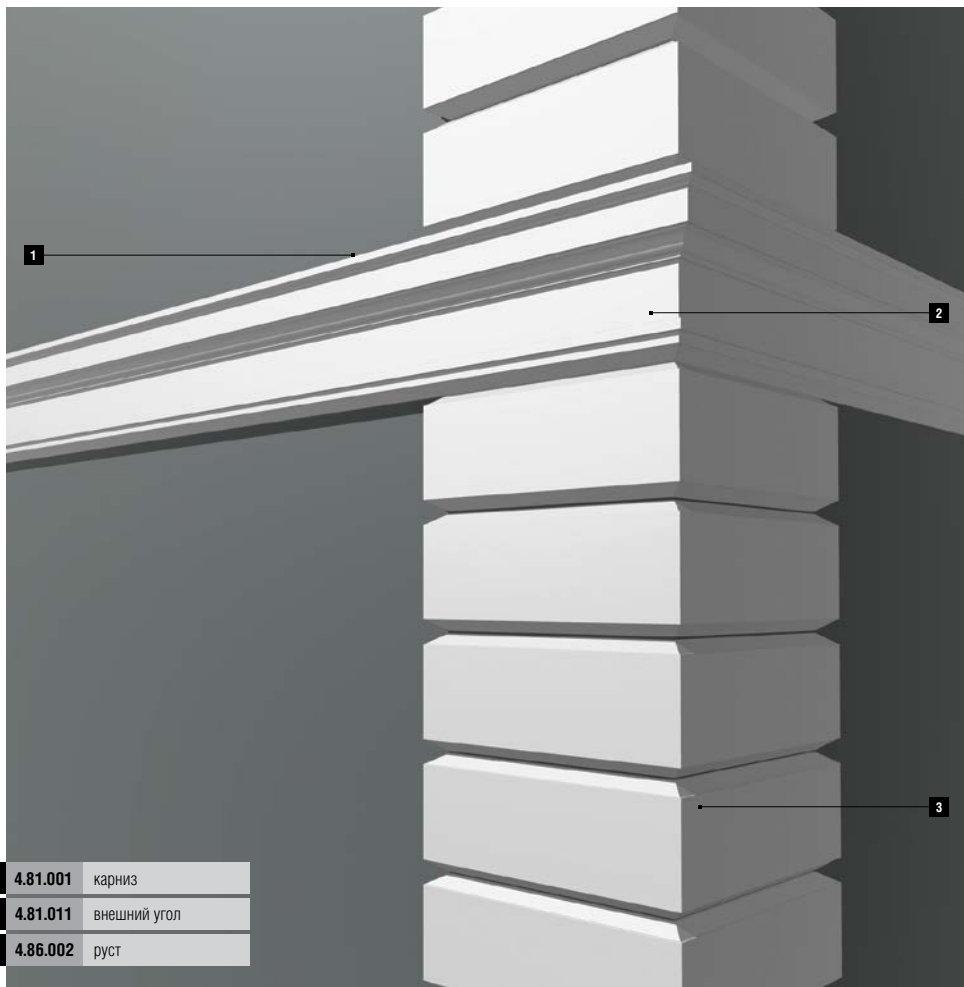


1	4.32.311	внешний угол
2	4.32.301	карниз
3	4.38.302	модильон
4	4.33.302	фриз
5	4.34.302	архитрав



1	4.81.002	карниз
2	4.81.012	внешний угол
3	4.86.002	руст

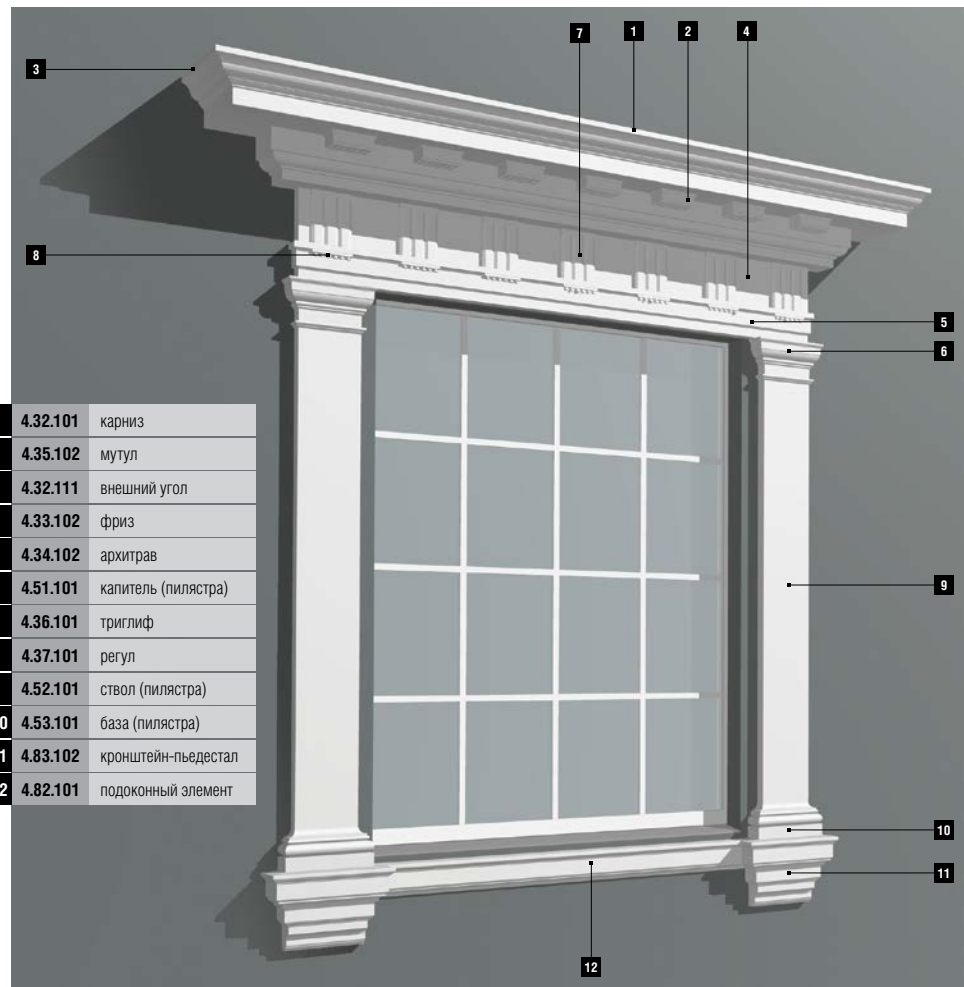
карнизы межэтажные



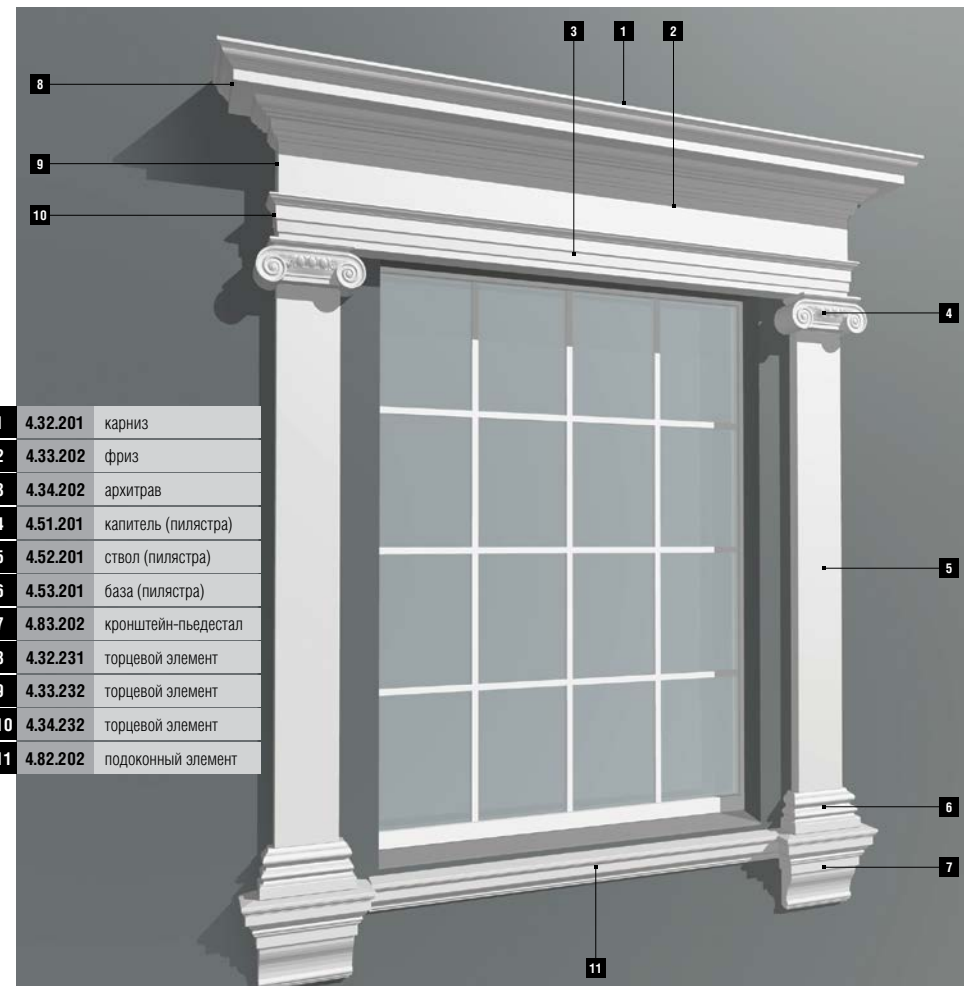
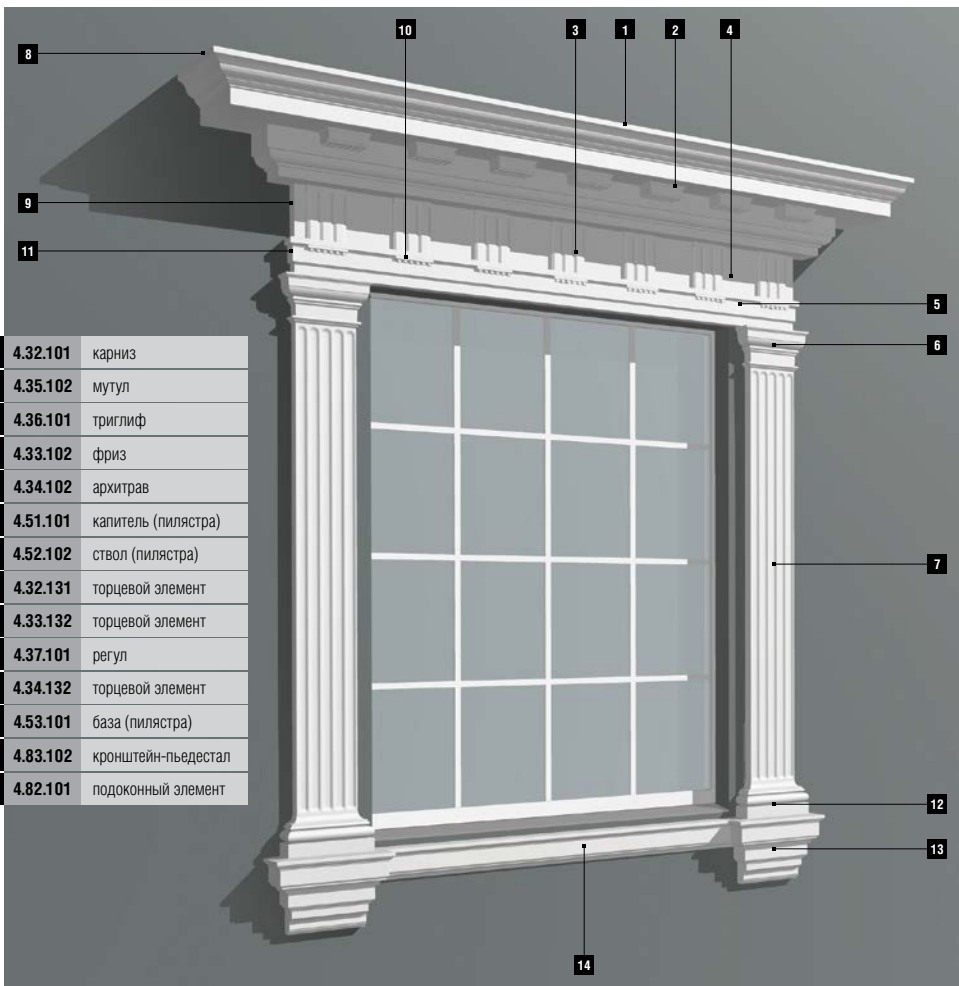
1	4.81.001	карниз
2	4.81.011	внешний угол
3	4.86.002	руст

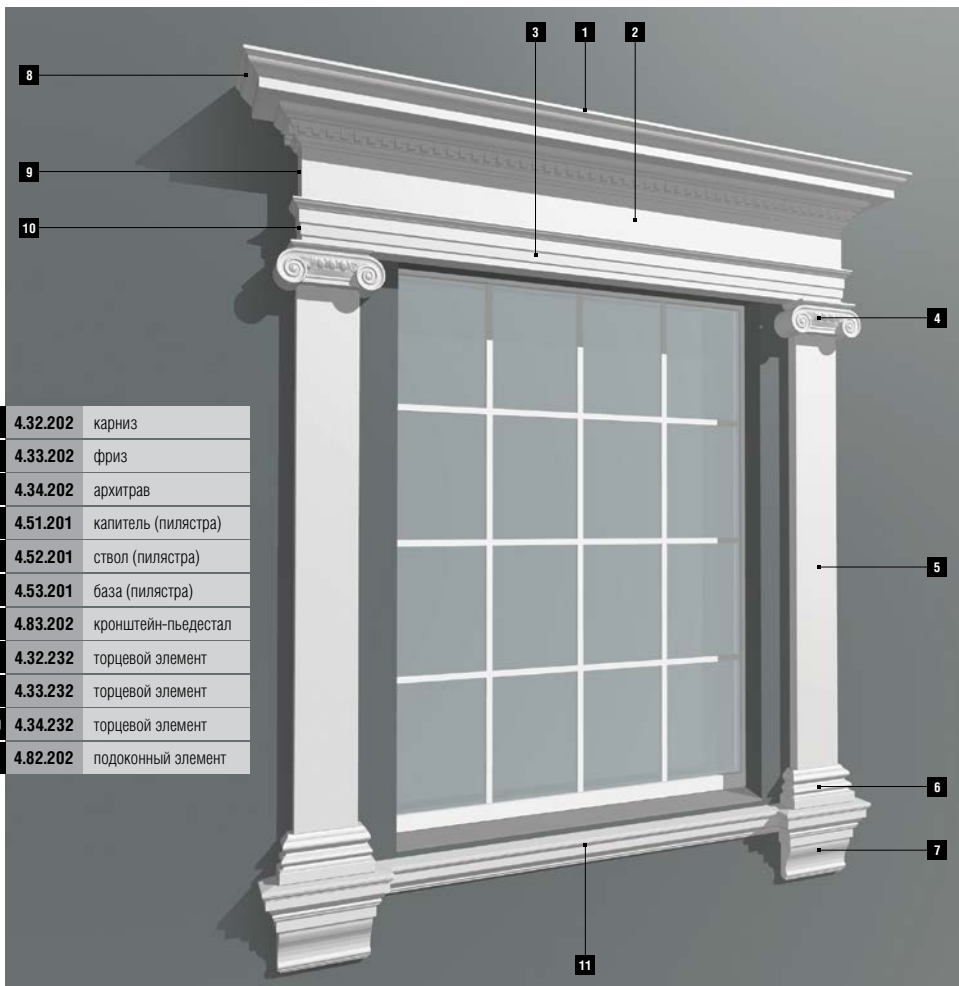
окна с пилястрами

примеры

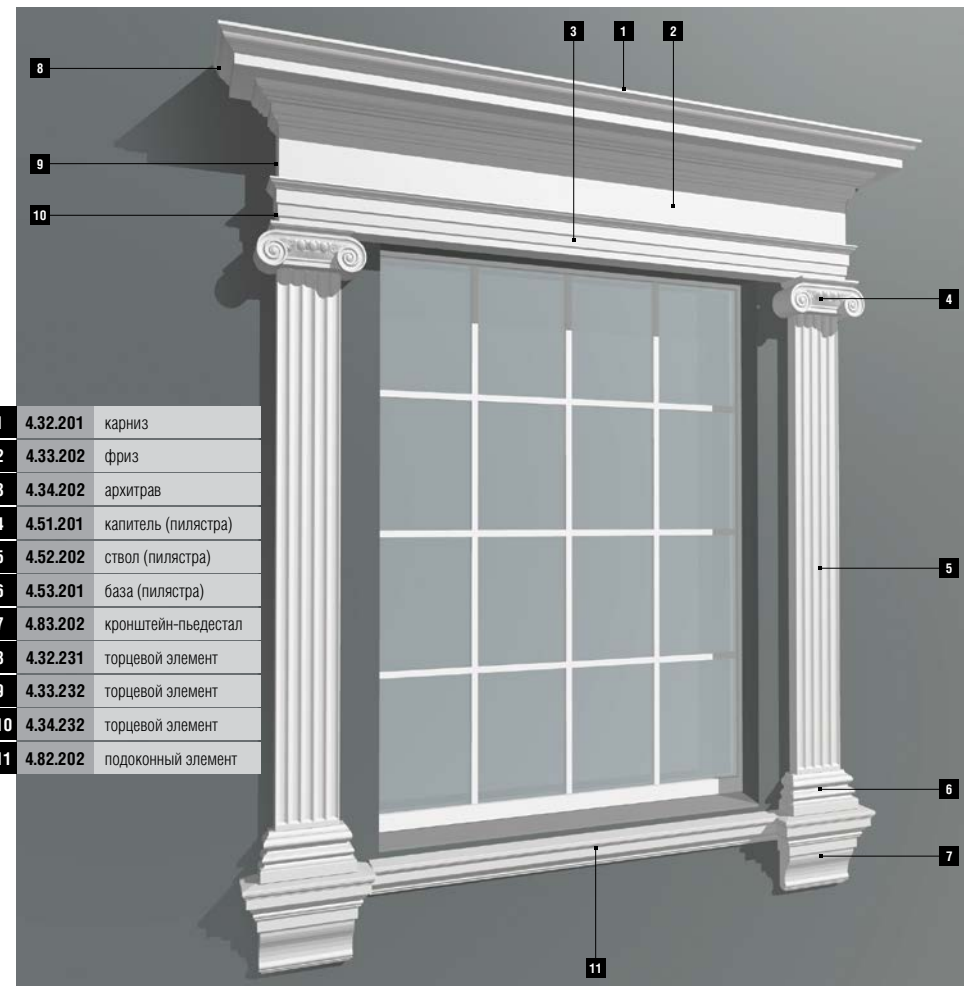


1	4.32.101	карниз
2	4.35.102	мутул
3	4.32.111	внешний угол
4	4.33.102	фриз
5	4.34.102	архитрав
6	4.51.101	капитель (пилястра)
7	4.36.101	триглиф
8	4.37.101	регул
9	4.52.101	ствол (пилястра)
10	4.53.101	база (пилястра)
11	4.83.102	кронштейн-пьедестал
12	4.82.101	подоконный элемент

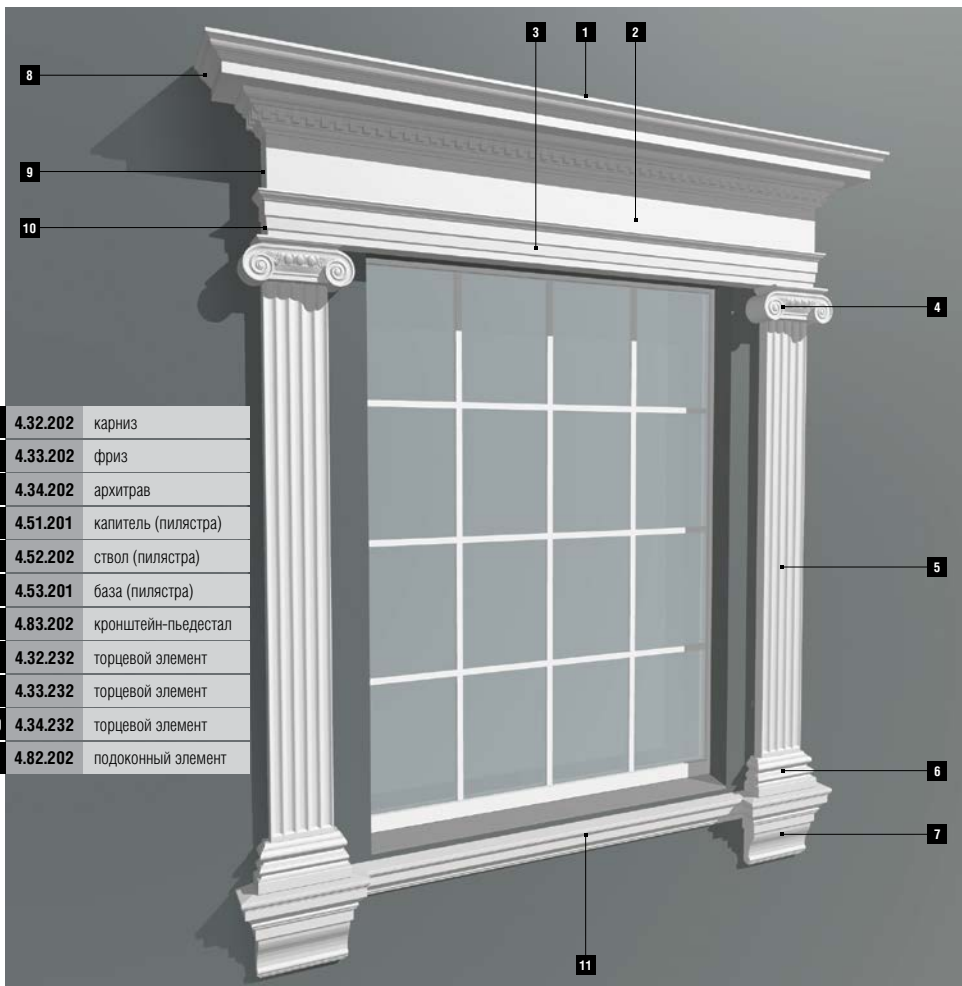




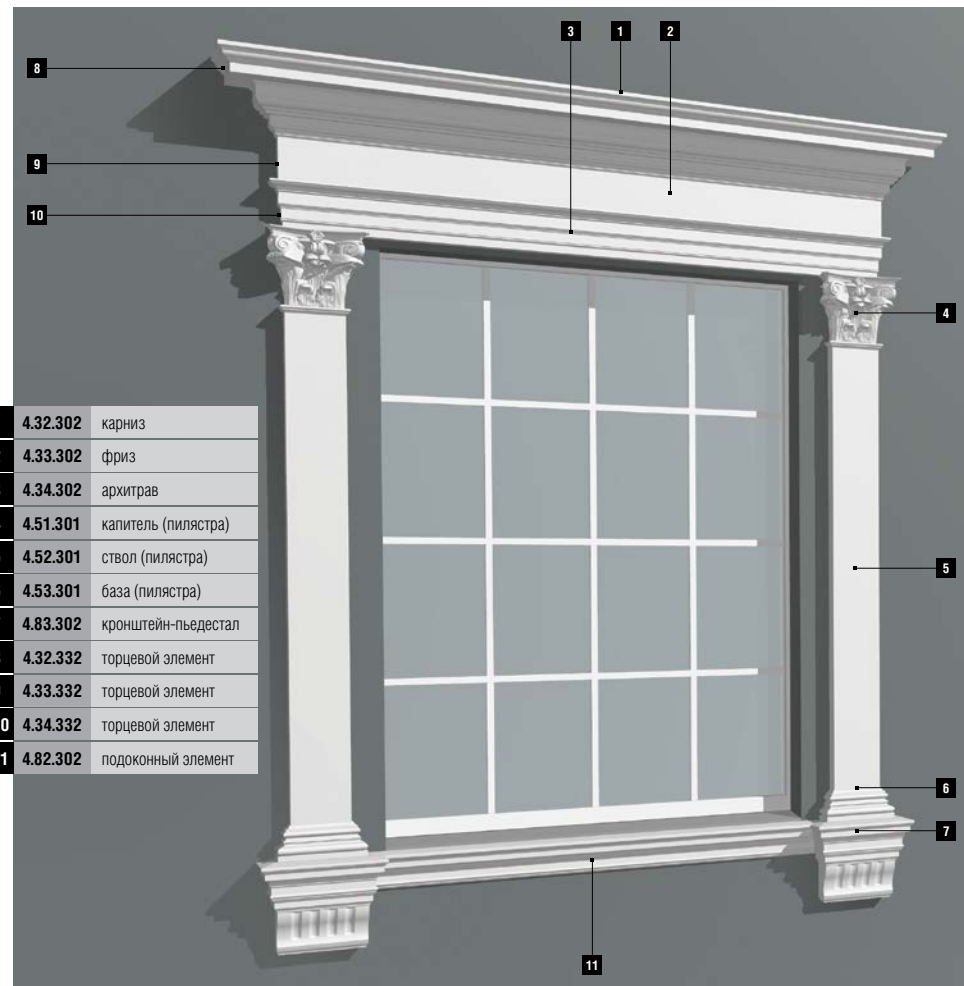
1	4.32.202	карниз
2	4.33.202	фриз
3	4.34.202	архитрав
4	4.51.201	капитель (пилястра)
5	4.52.201	ствол (пилястра)
6	4.53.201	база (пилястра)
7	4.83.202	кронштейн-пьедестал
8	4.32.232	торцевой элемент
9	4.33.232	торцевой элемент
10	4.34.232	торцевой элемент
11	4.82.202	подоконный элемент



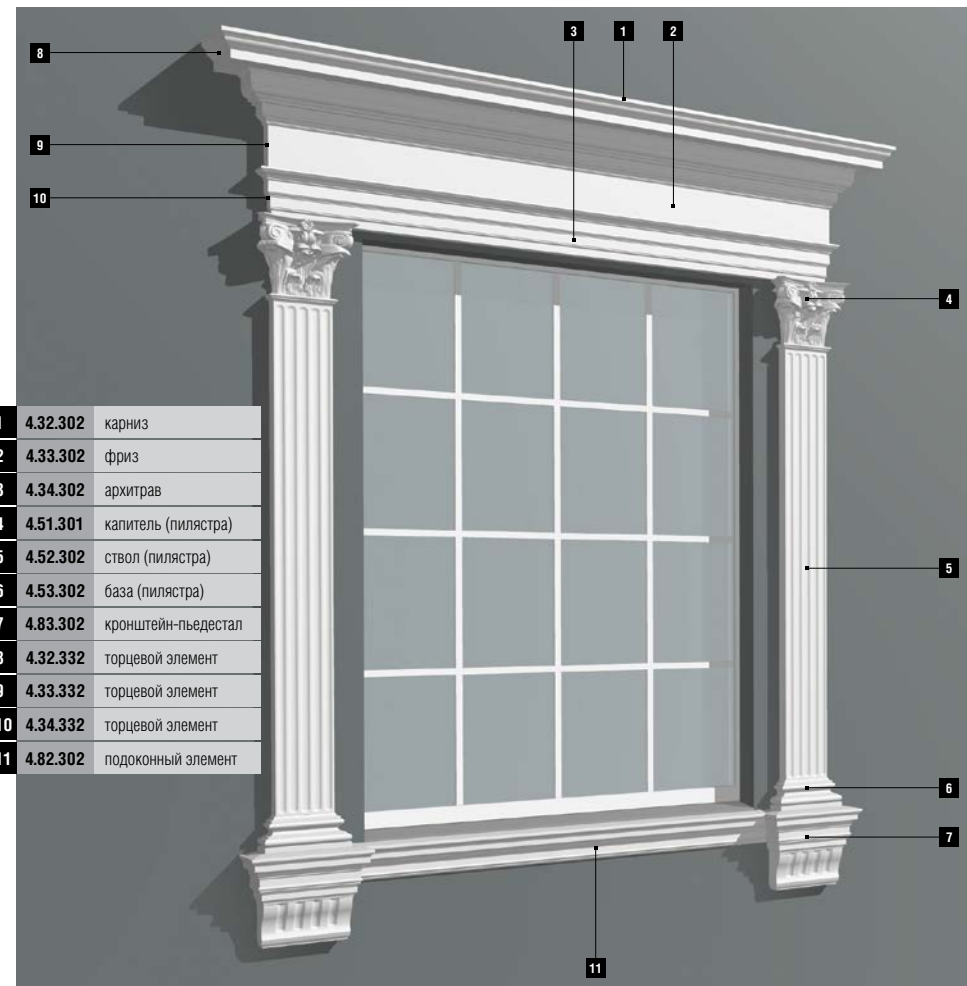
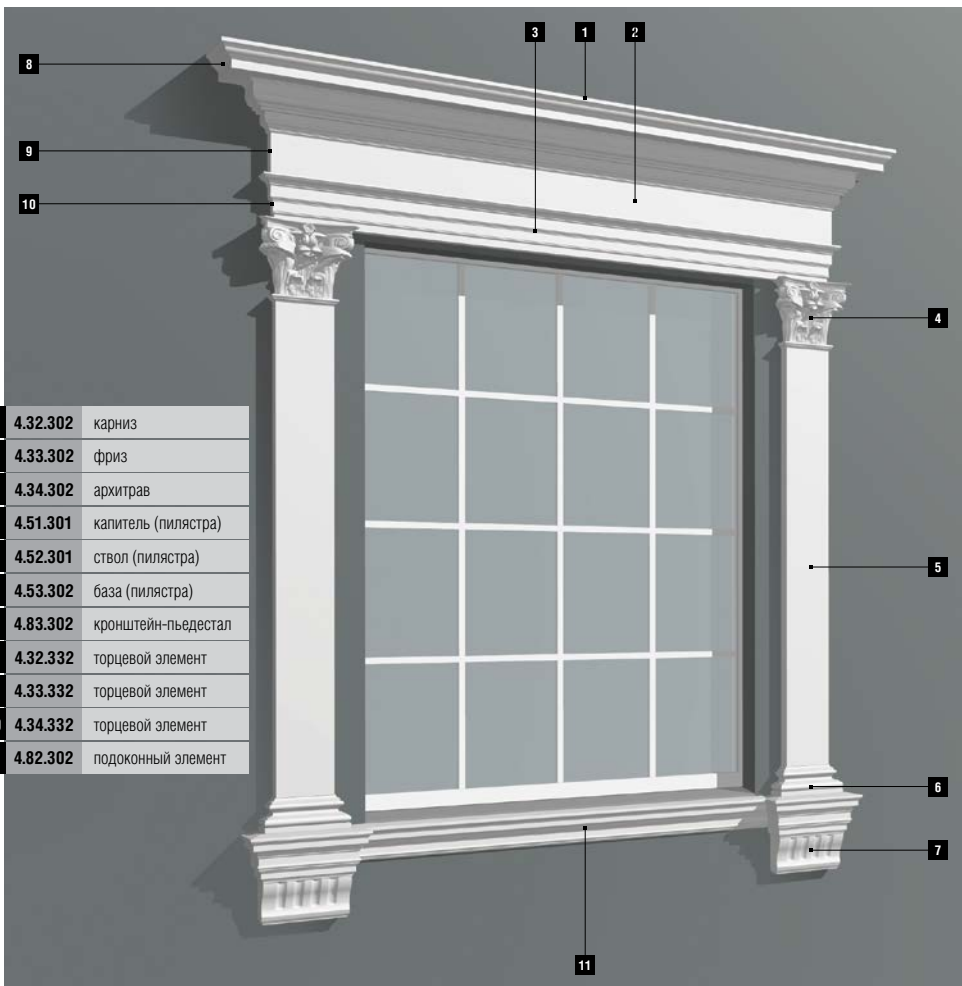
1	4.32.201	карниз
2	4.33.202	фриз
3	4.34.202	архитрав
4	4.51.201	капитель (пилястра)
5	4.52.202	ствол (пилястра)
6	4.53.201	база (пилястра)
7	4.83.202	кронштейн-пьедестал
8	4.32.231	торцевой элемент
9	4.33.232	торцевой элемент
10	4.34.232	торцевой элемент
11	4.82.202	подоконный элемент

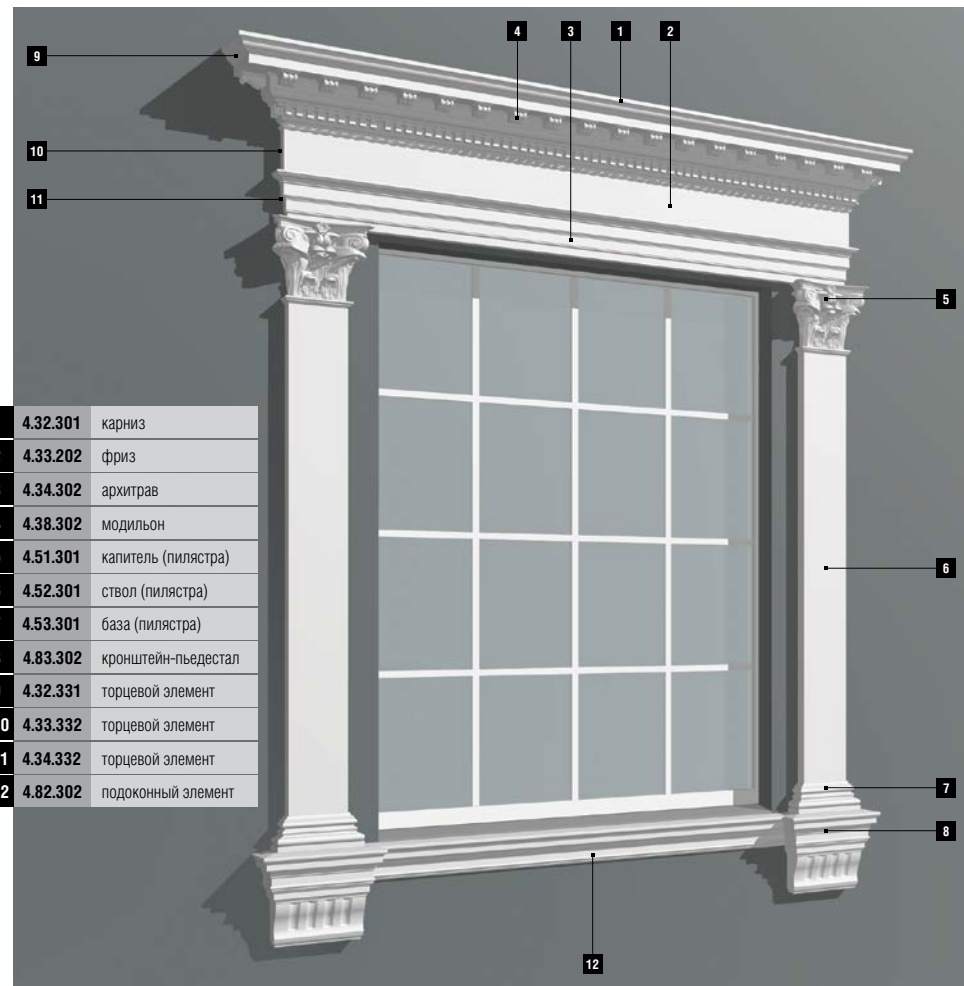
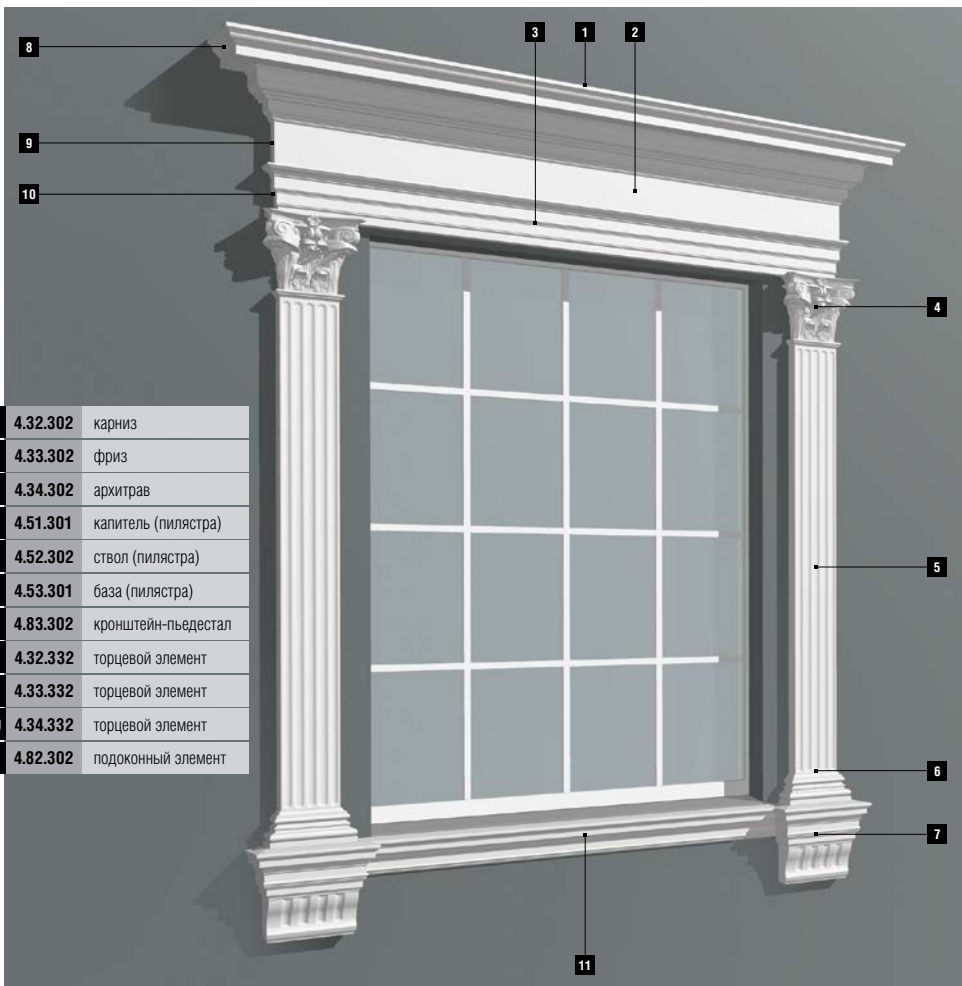


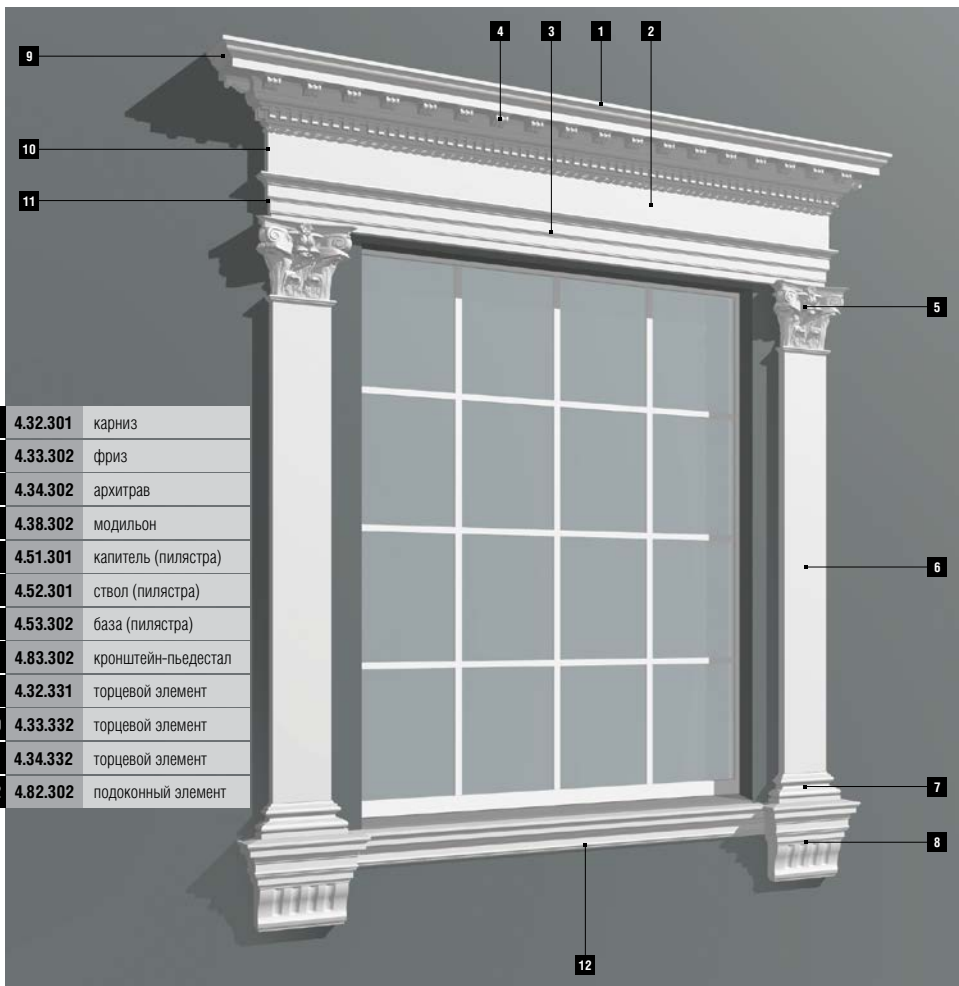
1	4.32.202	карниз
2	4.33.202	фриз
3	4.34.202	архитрав
4	4.51.201	капитель (пилястра)
5	4.52.202	ствол (пилястра)
6	4.53.201	база (пилястра)
7	4.83.202	кронштейн-пьедестал
8	4.32.232	торцевой элемент
9	4.33.232	торцевой элемент
10	4.34.232	торцевой элемент
11	4.82.202	подоконный элемент



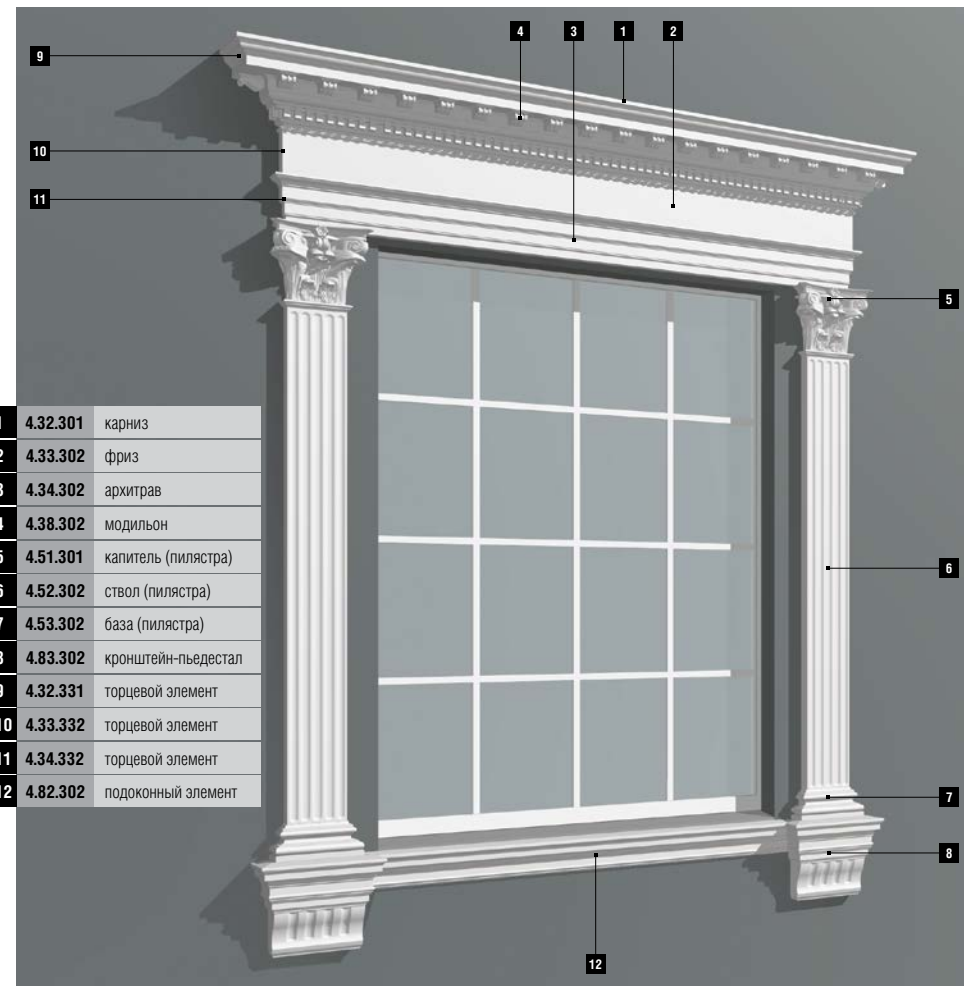
1	4.32.302	карниз
2	4.33.302	фриз
3	4.34.302	архитрав
4	4.51.301	капитель (пилястра)
5	4.52.301	ствол (пилястра)
6	4.53.301	база (пилястра)
7	4.83.302	кронштейн-пьедестал
8	4.32.332	торцевой элемент
9	4.33.332	торцевой элемент
10	4.34.332	торцевой элемент
11	4.82.302	подоконный элемент





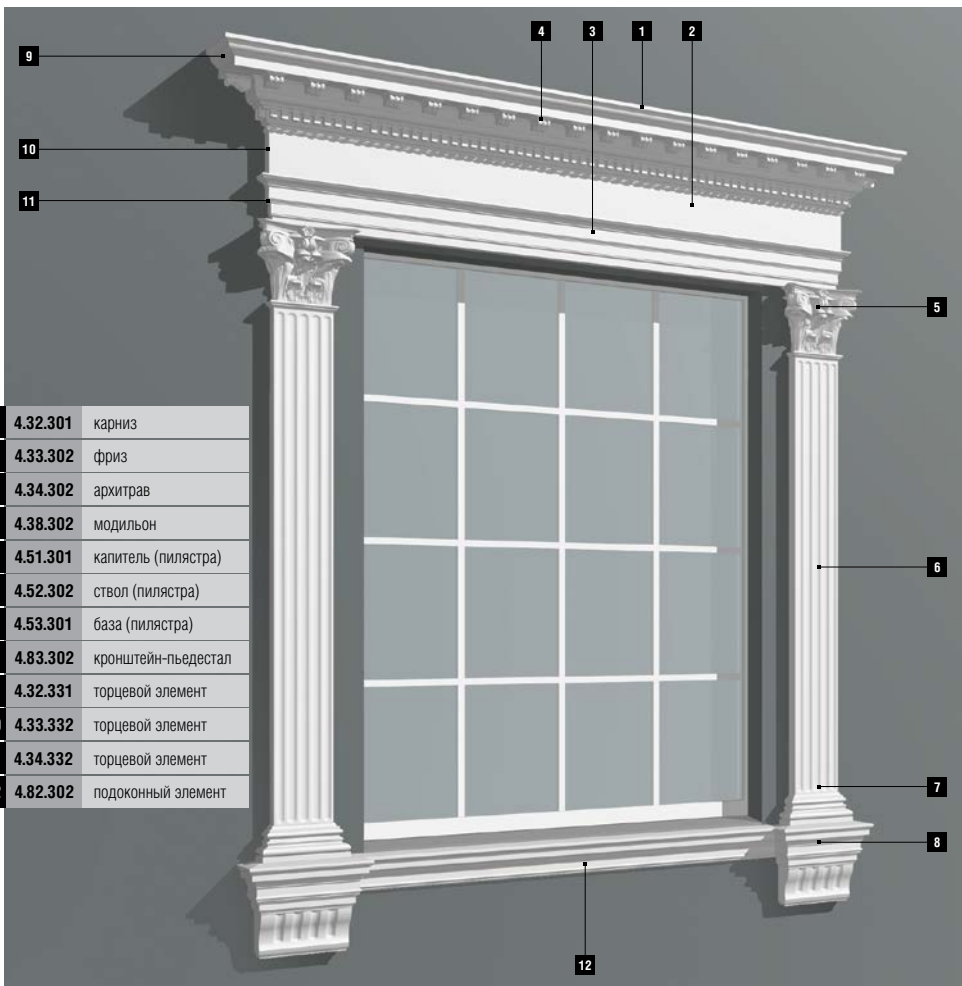


1	4.32.301	карниз
2	4.33.302	фриз
3	4.34.302	архитрав
4	4.38.302	модильон
5	4.51.301	капитель (пилястра)
6	4.52.301	ствол (пилястра)
7	4.53.302	база (пилястра)
8	4.83.302	кронштейн-пьедестал
9	4.32.331	торцевой элемент
10	4.33.332	торцевой элемент
11	4.34.332	торцевой элемент
12	4.82.302	подоконный элемент



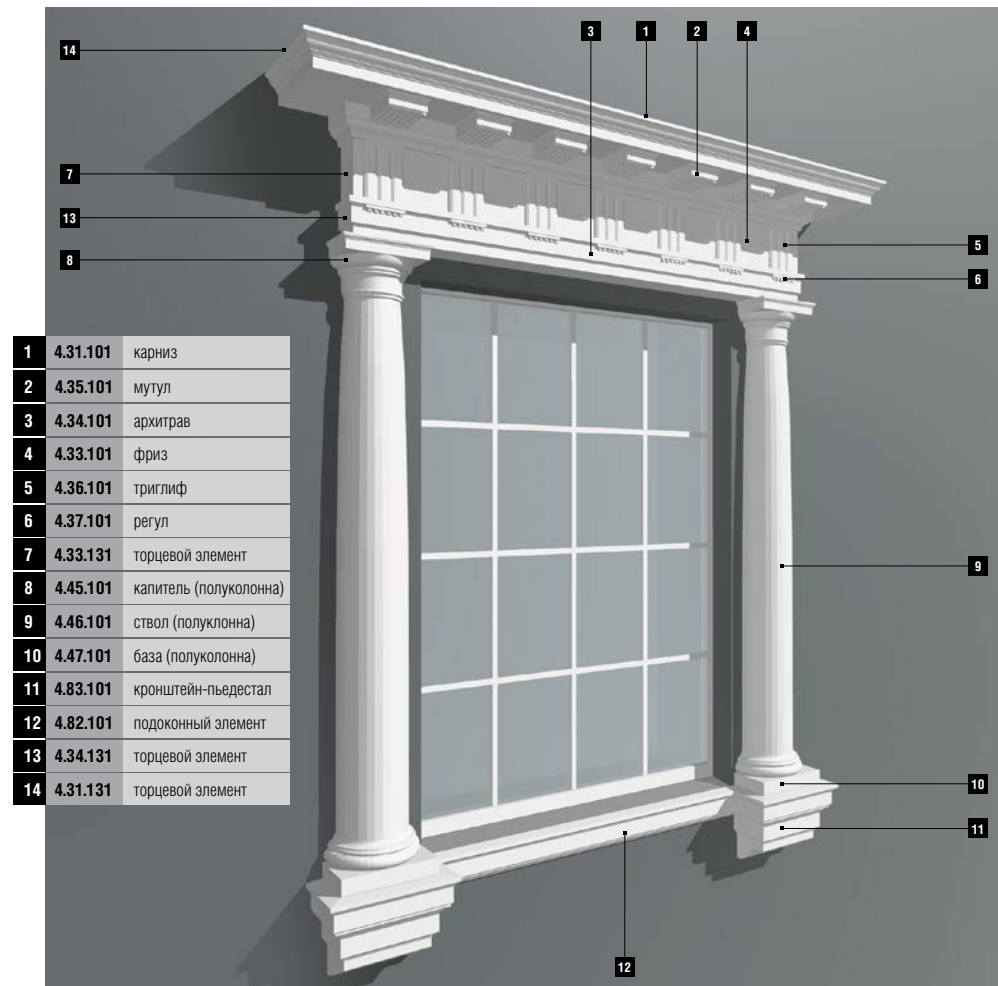
1	4.32.301	карниз
2	4.33.302	фриз
3	4.34.302	архитрав
4	4.38.302	модильон
5	4.51.301	капитель (пилястра)
6	4.52.302	ствол (пилястра)
7	4.53.302	база (пилястра)
8	4.83.302	кронштейн-пьедестал
9	4.32.331	торцевой элемент
10	4.33.332	торцевой элемент
11	4.34.332	торцевой элемент
12	4.82.302	подоконный элемент

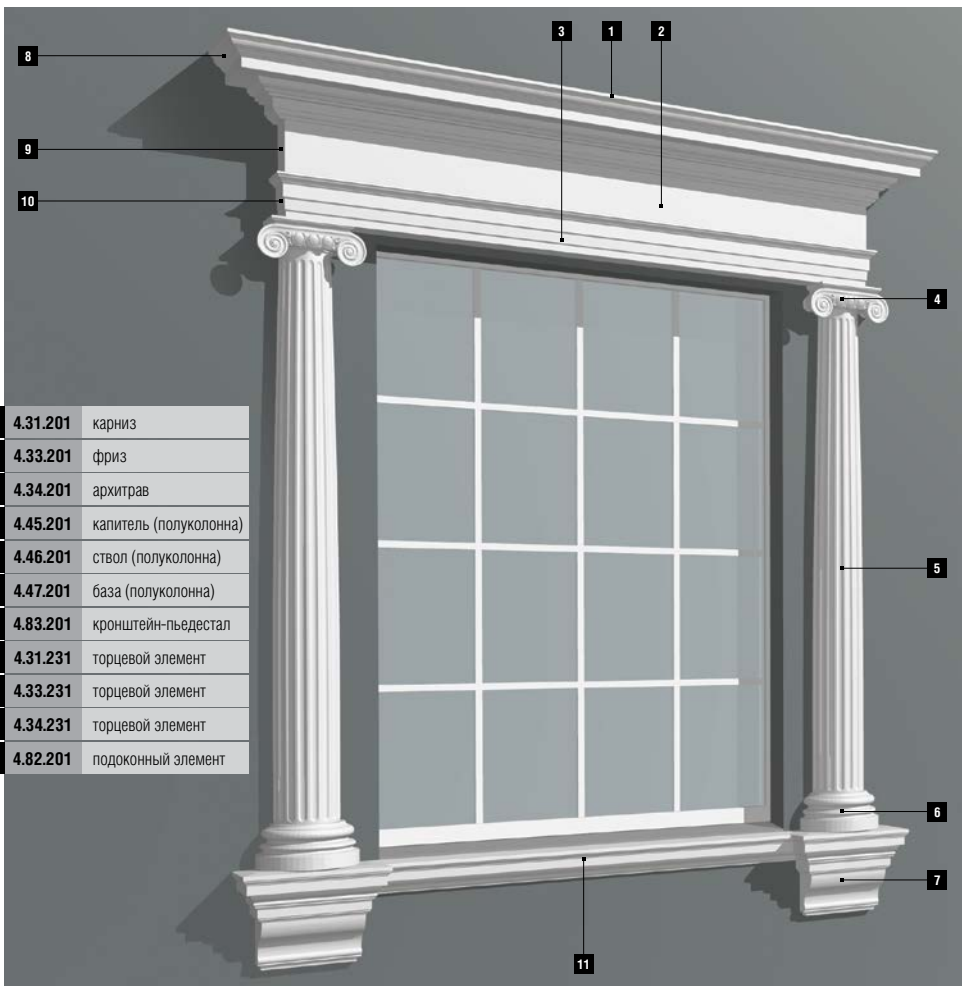
окна с пилястрами



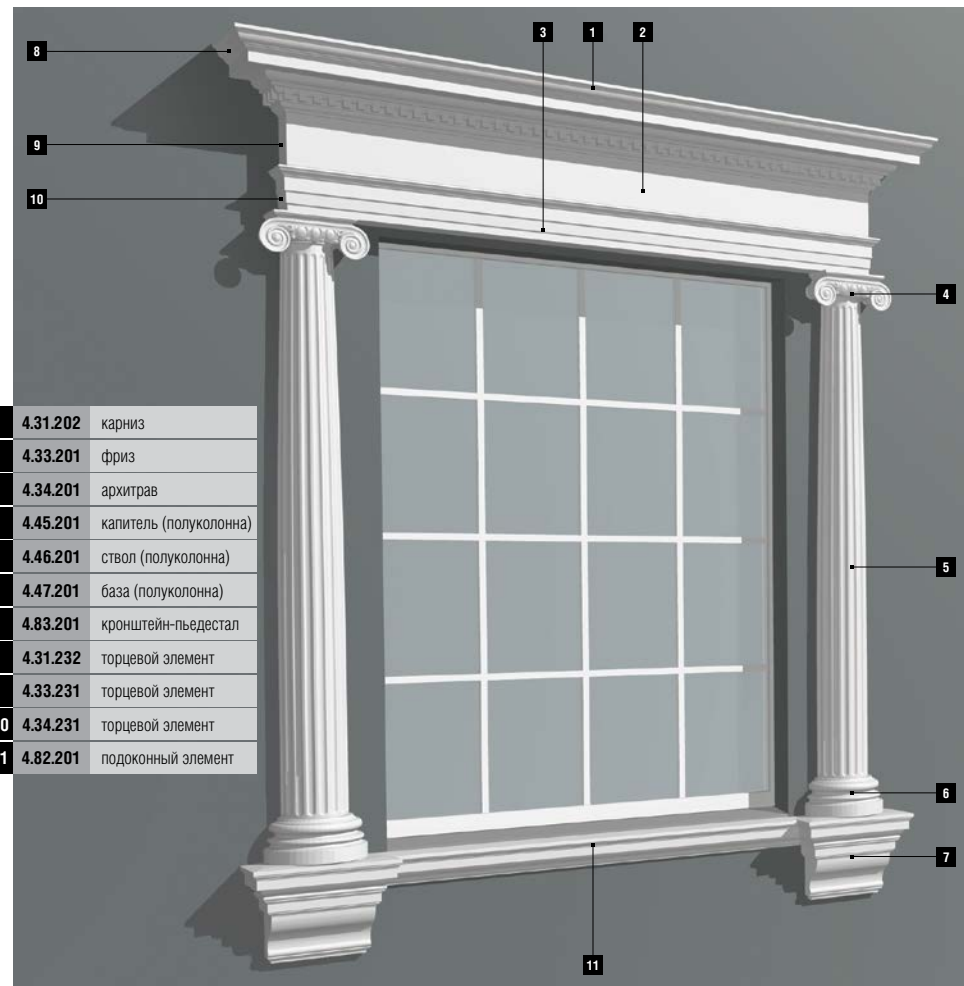
окна с полуколоннами

примеры

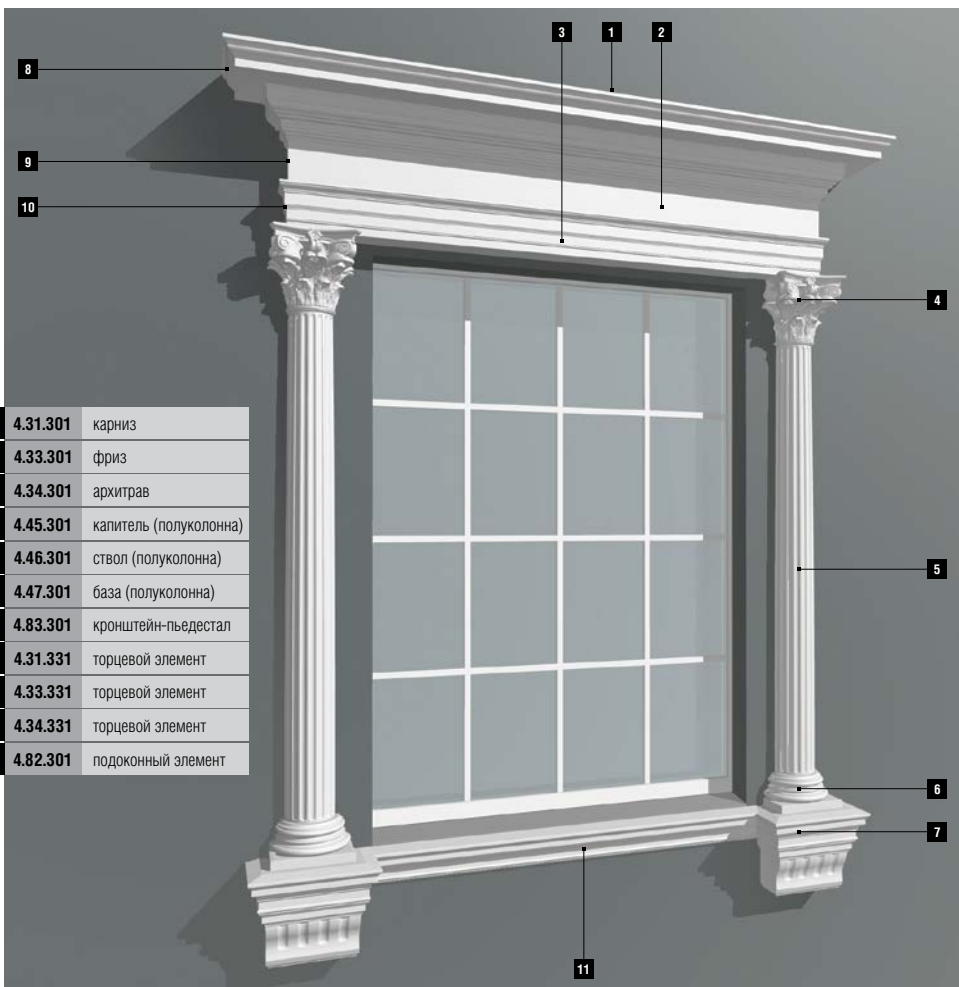




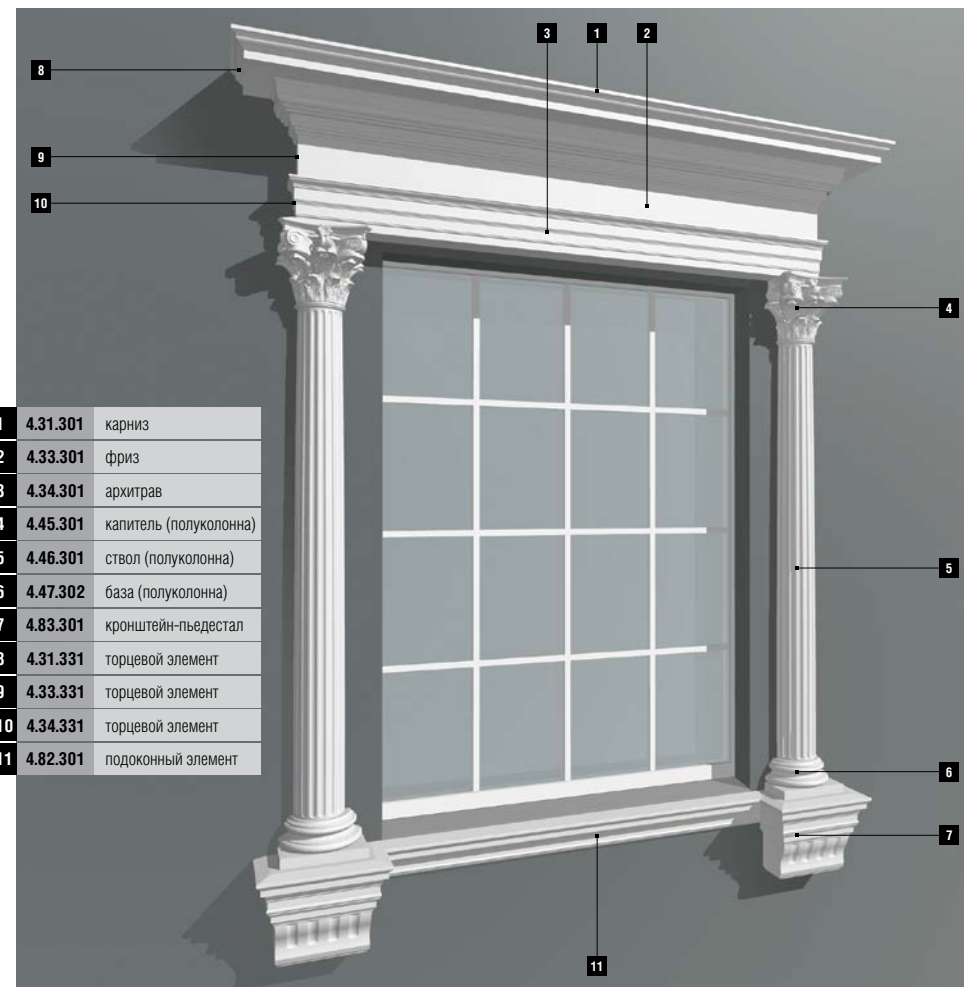
1	4.31.201	карниз
2	4.33.201	фриз
3	4.34.201	архитрав
4	4.45.201	капитель (полуколонна)
5	4.46.201	ствол (полуколонна)
6	4.47.201	база (полуколонна)
7	4.83.201	кронштейн-пьедестал
8	4.31.231	торцевой элемент
9	4.33.231	торцевой элемент
10	4.34.231	торцевой элемент
11	4.82.201	подоконный элемент



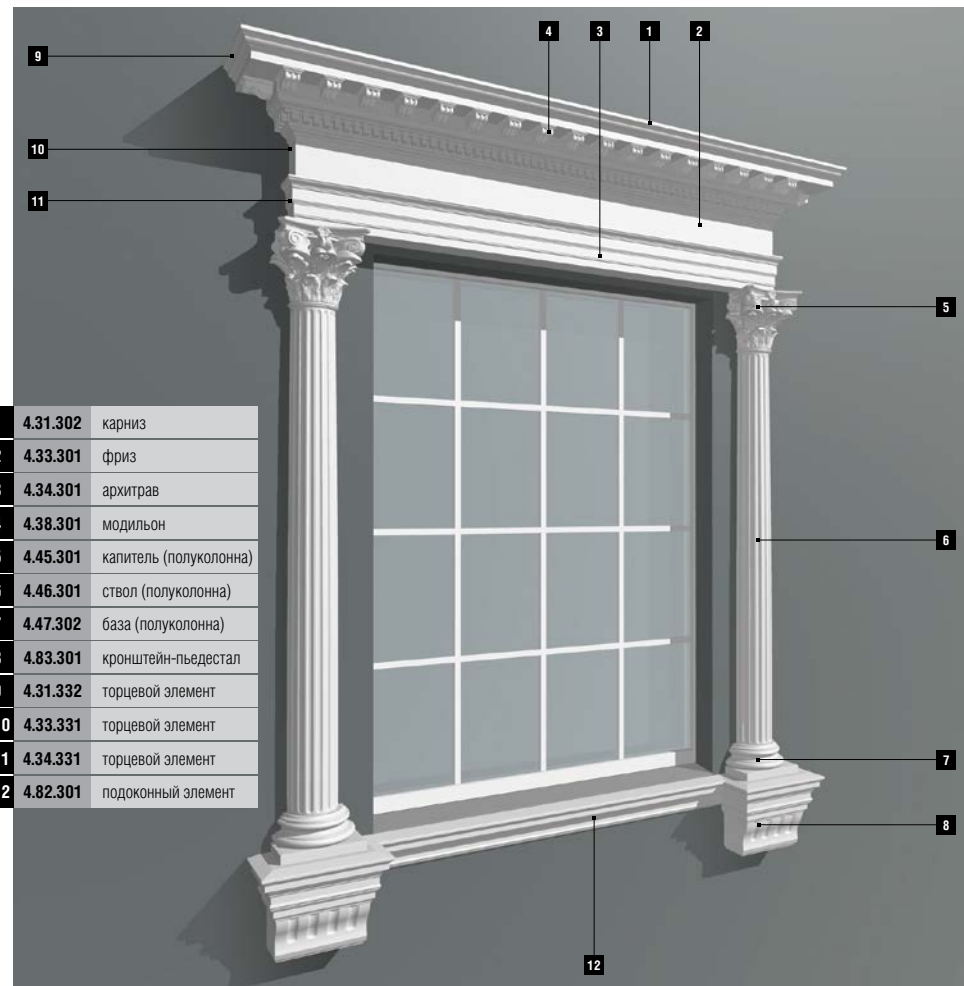
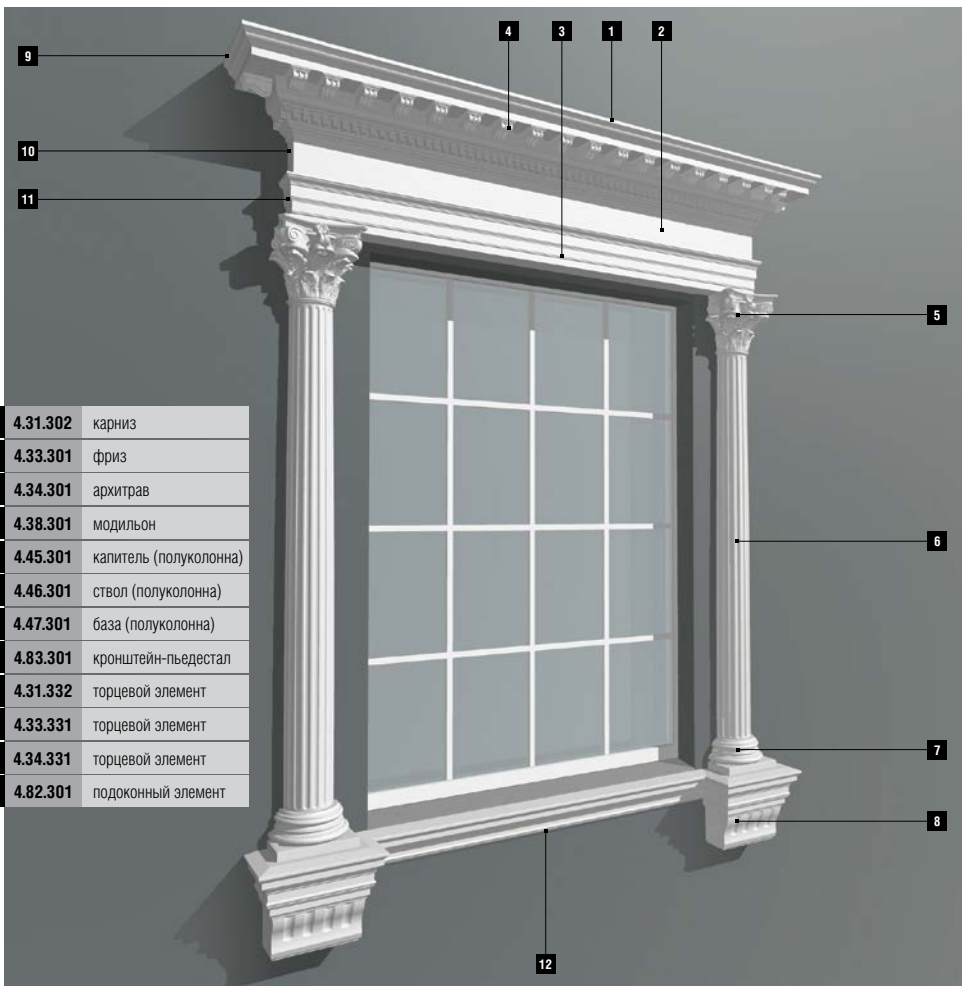
1	4.31.202	карниз
2	4.33.201	фриз
3	4.34.201	архитрав
4	4.45.201	капитель (полуколонна)
5	4.46.201	ствол (полуколонна)
6	4.47.201	база (полуколонна)
7	4.83.201	кронштейн-пьедестал
8	4.31.232	торцевой элемент
9	4.33.231	торцевой элемент
10	4.34.231	торцевой элемент
11	4.82.201	подоконный элемент

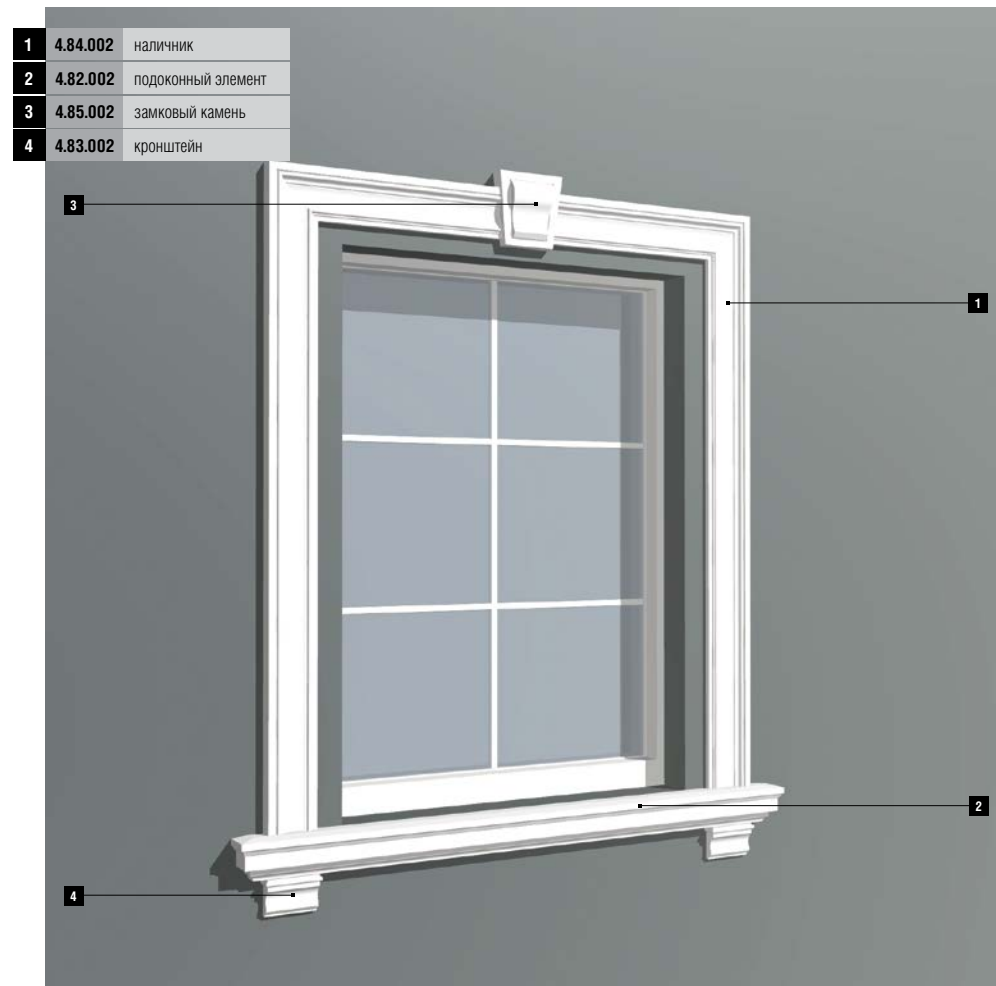
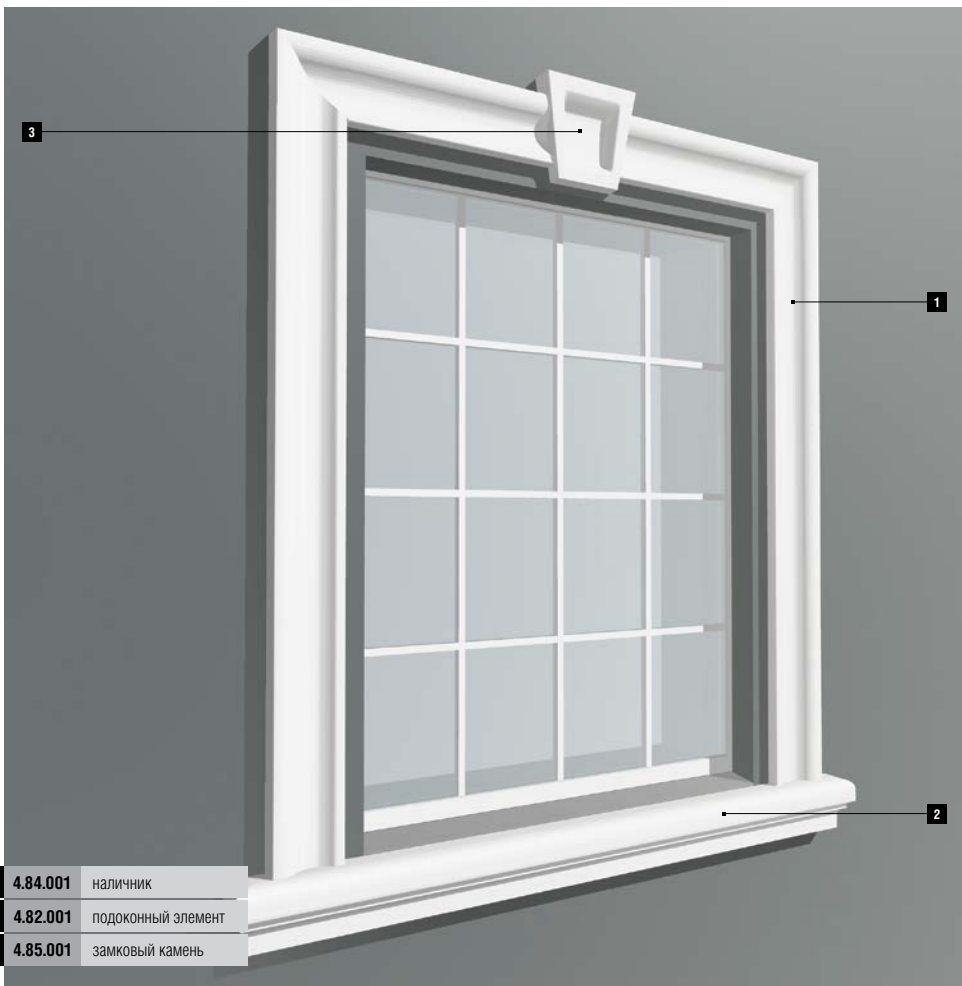


1	4.31.301	карниз
2	4.33.301	фриз
3	4.34.301	архитрав
4	4.45.301	капитель (полуколонна)
5	4.46.301	ствол (полуколонна)
6	4.47.301	база (полуколонна)
7	4.83.301	кронштейн-пьедестал
8	4.31.331	торцевой элемент
9	4.33.331	торцевой элемент
10	4.34.331	торцевой элемент
11	4.82.301	подоконный элемент



1	4.31.301	карниз
2	4.33.301	фриз
3	4.34.301	архитрав
4	4.45.301	капитель (полуколонна)
5	4.46.301	ствол (полуколонна)
6	4.47.302	база (полуколонна)
7	4.83.301	кронштейн-пьедестал
8	4.31.331	торцевой элемент
9	4.33.331	торцевой элемент
10	4.34.331	торцевой элемент
11	4.82.301	подоконный элемент





ОКНА С ЗАМКОВЫМ КАМНЕМ

1	4.84.003	наличник
2	4.82.003	подоконный элемент
3	4.85.003	замковый камень
4	4.83.003	кронштейн

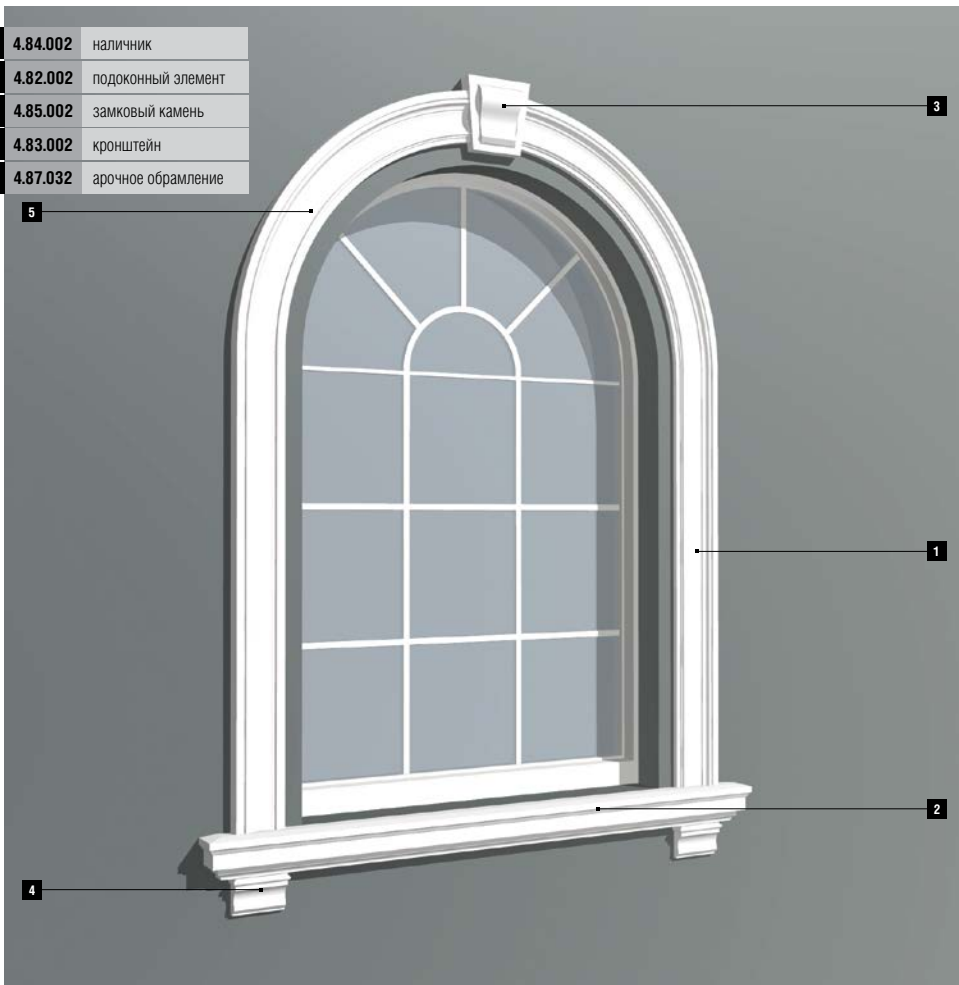


примеры

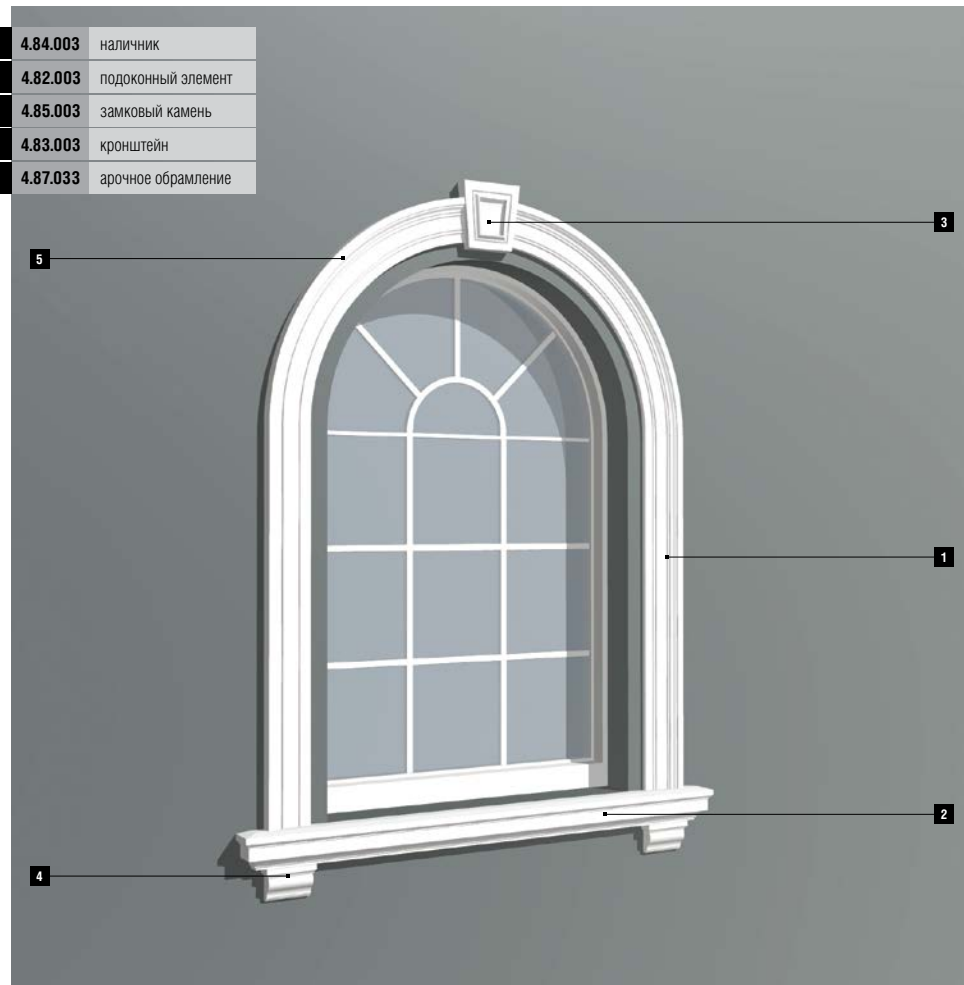
1	4.84.001	наличник
2	4.82.001	подоконный элемент
3	4.85.001	замковый камень
4	4.87.031	арочное обрамление

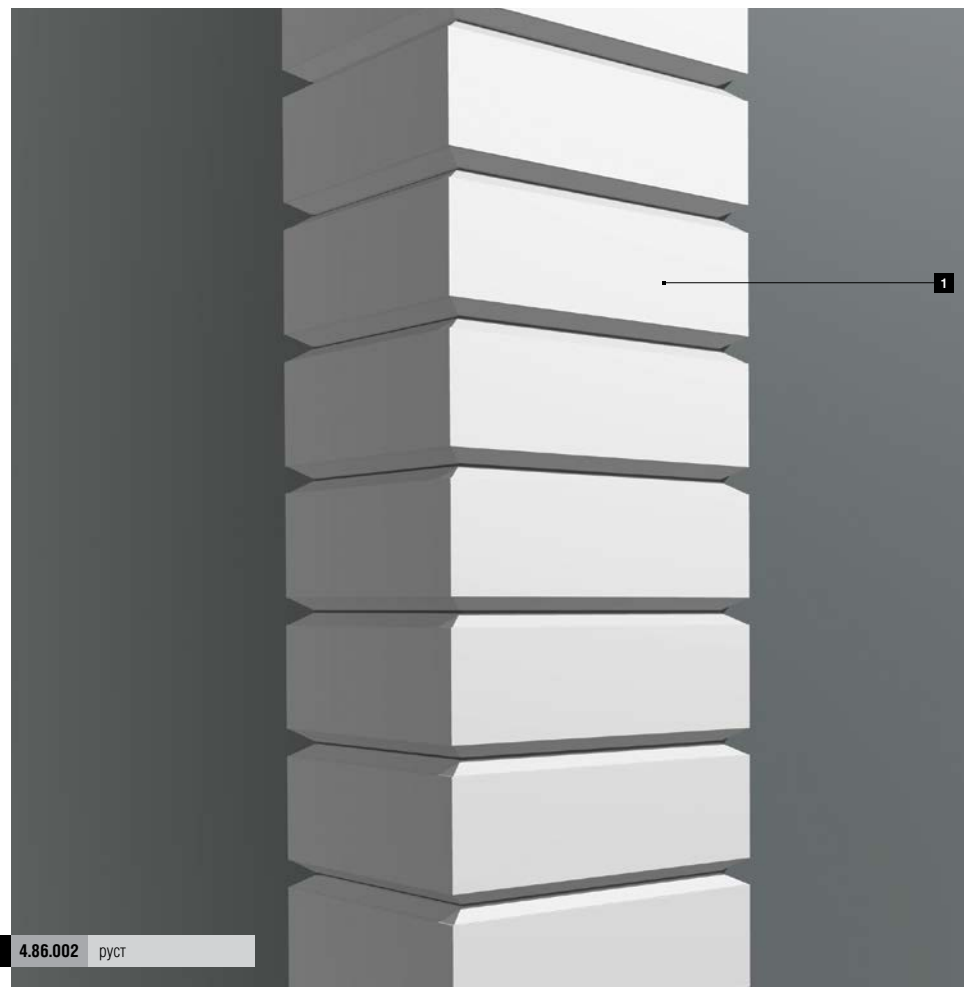
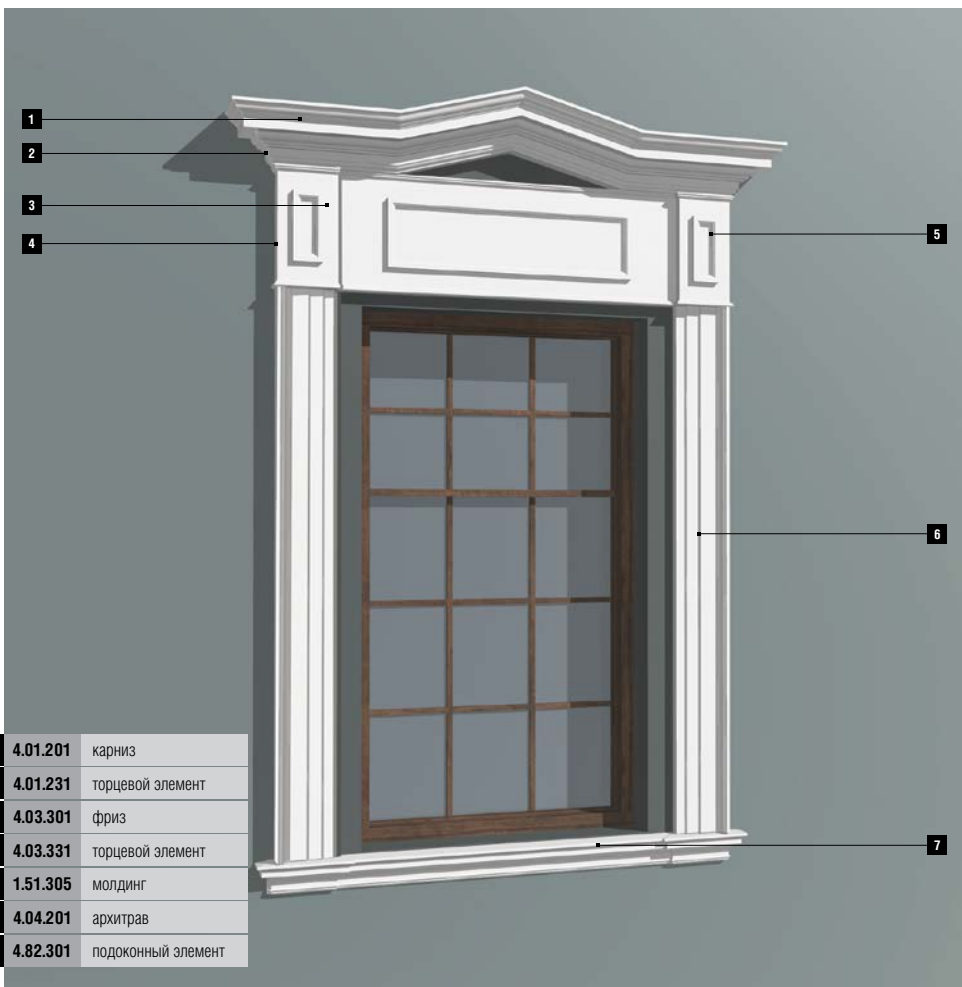


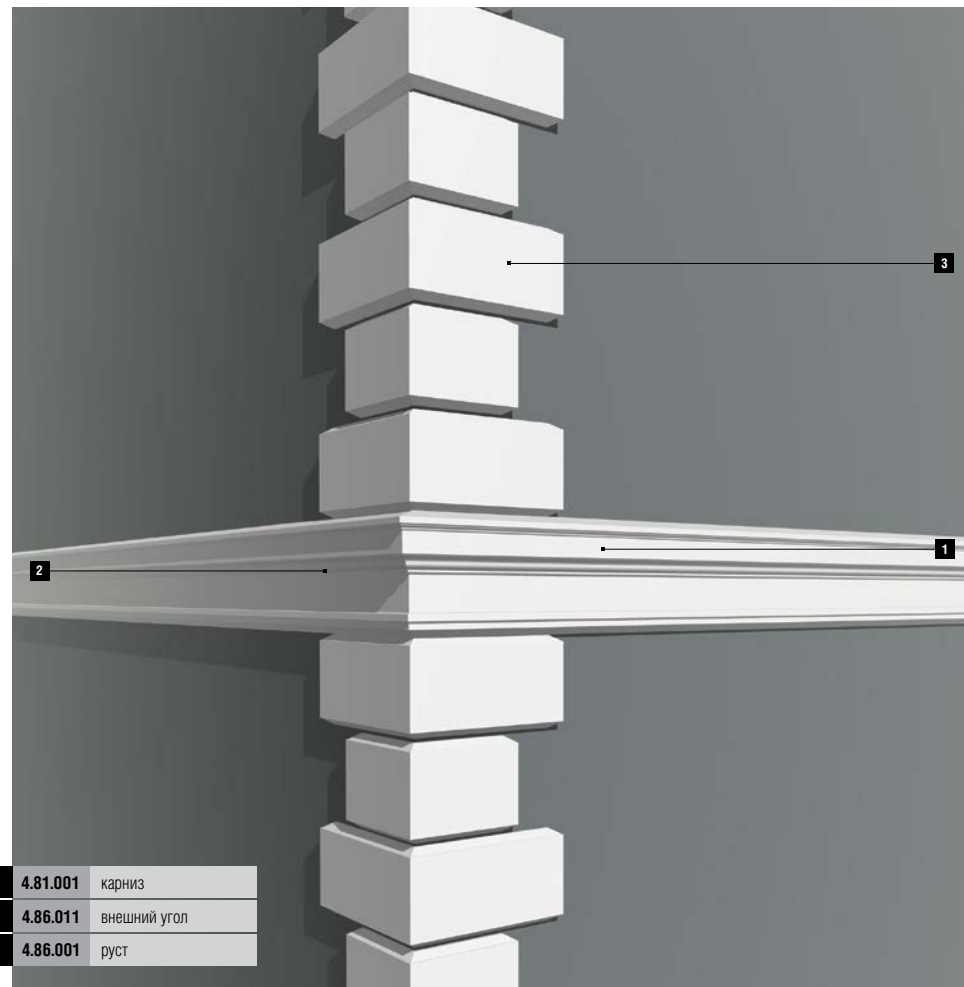
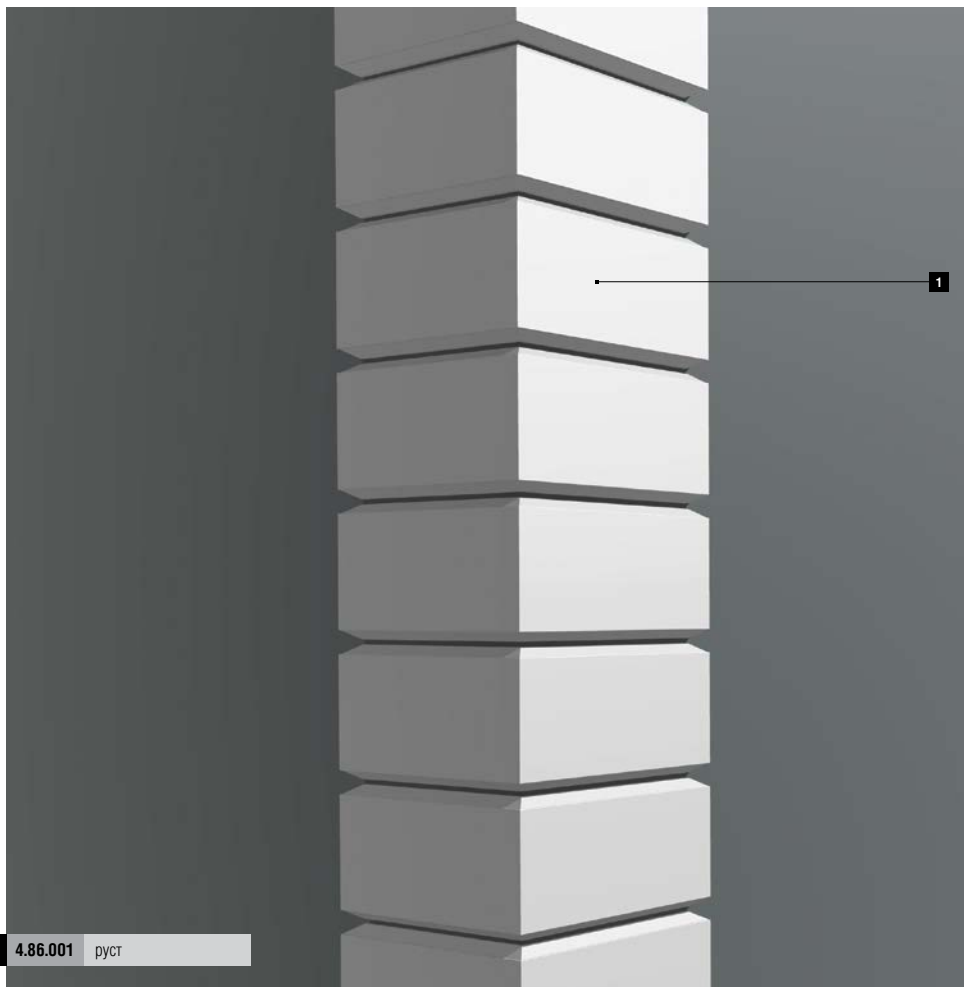
1	4.84.002	наличник
2	4.82.002	подоконный элемент
3	4.85.002	замковый камень
4	4.83.002	кронштейн
5	4.87.032	арочное обрамление

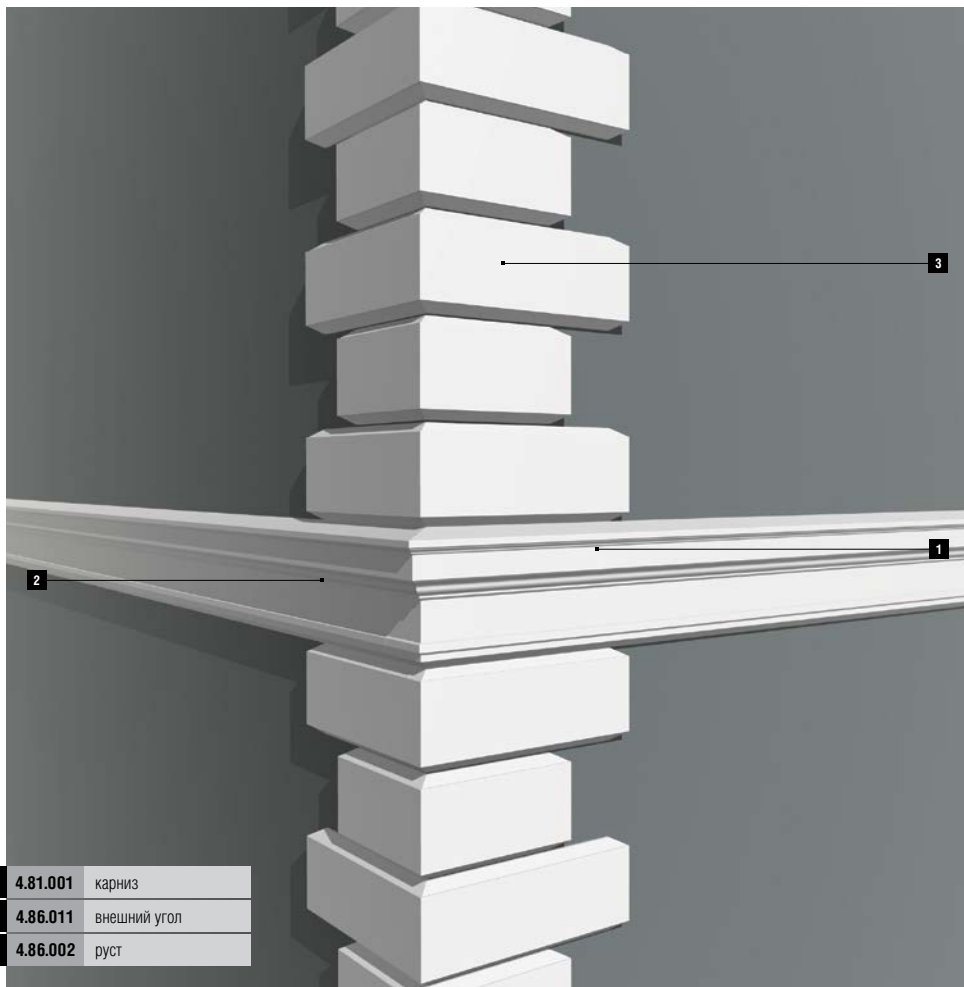


1	4.84.003	наличник
2	4.82.003	подоконный элемент
3	4.85.003	замковый камень
4	4.83.003	кронштейн
5	4.87.033	арочное обрамление











@evroplast



Размеры всех изделий, представленных
в каталоге, являются справочными

ООО «Декор»
117545, Москва, 1-й Дорожный пр., д. 6, стр.4
+7 495 315 30 40

evroplast.ru

КАТАЛОГ ЕВРОПЛАСТ РУС
ФАСАД МЯГКИЙ 2020/1